

Verbrauchsmaterialnutzung

Informationen zu Verbrauchsmaterial sind zu finden unter www.xerox.com/office/supplies

Verbrauchsmaterialien

1 Tonerkartuschen



Schwarz

Installationsdatum: Nov 30, 1979
 Nachbestellung: Unknown
 Verbleibende Seiten geschätzt: 24500
 (Basiert auf durchschnittlicher Deckung mit dieser Tonerkartusche: 7%)



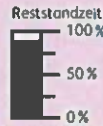
Cyan

Installationsdatum: Nov 30, 1979
 Nachbestellung: Unknown
 Verbleibende Seiten geschätzt: 17500
 (Basiert auf durchschnittlicher Deckung mit dieser Tonerkartusche: 9%)



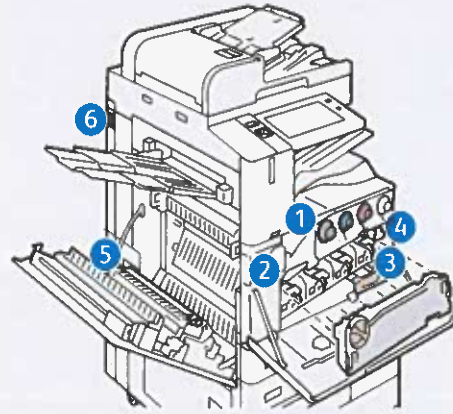
Magenta

Installationsdatum: Nov 30, 1979
 Nachbestellung: Unknown
 Verbleibende Seiten geschätzt: 18000
 (Basiert auf durchschnittlicher Deckung mit dieser Tonerkartusche: 4%)



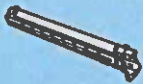
Gelb

Installationsdatum: Nov 30, 1979
 Nachbestellung: Unknown
 Verbleibende Seiten geschätzt: 18000
 (Basiert auf durchschnittlicher Deckung mit dieser Tonerkartusche: 4%)



Austauschmodule

2 Trommeleinheit



Schwarz (R1)

Installationsdatum: Sep 19, 2022
 Nachbestellung: 013R00681
 Verbleibende Seiten geschätzt: 64000
 (Basiert auf der durchschnittlichen Druckerauftragsgröße: 1 Seiten)



Cyan (R2)

Installationsdatum: Sep 19, 2022
 Nachbestellung: 013R00681
 Verbleibende Seiten geschätzt: 61000
 (Basiert auf der durchschnittlichen Druckerauftragsgröße: 1 Seiten)



Magenta (R3)

Installationsdatum: Feb 17, 2023
 Nachbestellung: 013R00681
 Verbleibende Seiten geschätzt: 118500
 (Basiert auf der durchschnittlichen Druckerauftragsgröße: 1 Seiten)



Gelb (R4)

Installationsdatum: Nov 29, 2021
 Nachbestellung: 013R00681
 Verbleibende Seiten geschätzt: 32000
 (Basiert auf der durchschnittlichen Druckerauftragsgröße: 1 Seiten)



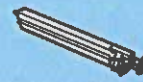
3 Abfallbehälter



Installationsdatum: Jan 1, 2021
 Nachbestellung: 008R08101

OK

4 Übertragungsbandreiniger



Installationsdatum: May 29, 2024
 Nachbestellung: 001R00623
 Verbleibende Seiten geschätzt: 259500



5 Sekundäre Übertragungswalze



Installationsdatum: Jan 5, 2021
 Nachbestellung: 008R08103
 Verbleibende Seiten geschätzt: 359500



Využití spotřebního materiálu

Informace o objednání spotřebního materiálu naleznete na adrese www.xerox.com/office/supplies

Spotřební materiál

1 Kazety s tonerem



Černá

Datum instalace: Nov 30, 1979
Objednat: Unknown
Odhadovaný zbývající počet stran: 24500
(Podle průměrného pokrytí této kazety s tonerem: 7 %)



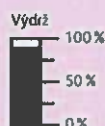
Azurová

Datum instalace: Nov 30, 1979
Objednat: Unknown
Odhadovaný zbývající počet stran: 17500
(Podle průměrného pokrytí této kazety s tonerem: 9 %)



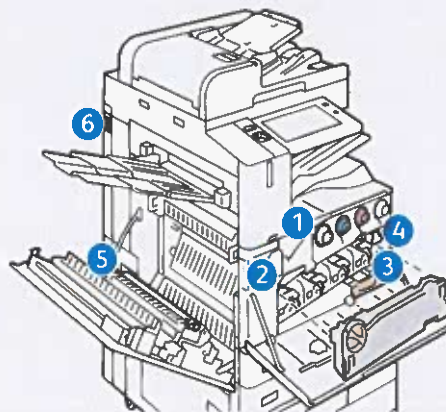
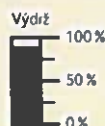
Purpurová

Datum instalace: Nov 30, 1979
Objednat: Unknown
Odhadovaný zbývající počet stran: 18000
(Podle průměrného pokrytí této kazety s tonerem: 4 %)



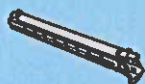
Žlutá

Datum instalace: Nov 30, 1979
Objednat: Unknown
Odhadovaný zbývající počet stran: 18000
(Podle průměrného pokrytí této kazety s tonerem: 4 %)



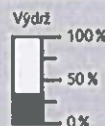
Položky běžné údržby

2 Tisková jednotka



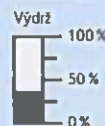
Černá (R1)

Datum instalace: Sep 19, 2022
Objednat: 013R00681
Odhadovaný zbývající počet stran: 64000
(Podle průměrné velikosti tiskové úlohy: 1 Strany)



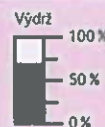
Azurová (R2)

Datum instalace: Sep 19, 2022
Objednat: 013R00681
Odhadovaný zbývající počet stran: 61000
(Podle průměrné velikosti tiskové úlohy: 1 Strany)



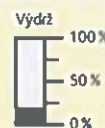
Purpurová (R3)

Datum instalace: Feb 17, 2023
Objednat: 013R00681
Odhadovaný zbývající počet stran: 118500
(Podle průměrné velikosti tiskové úlohy: 1 Strany)



Žlutá (R4)

Datum instalace: Nov 29, 2021
Objednat: 013R00681
Odhadovaný zbývající počet stran: 32000
(Podle průměrné velikosti tiskové úlohy: 1 Strany)



3 Odpadní nádobka

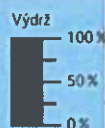
Datum instalace: Jan 1, 2021
Objednat: 008R08101



OK

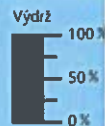
4 Čistič přenosového pásu

Datum instalace: May 29, 2024
Objednat: 001R00623
Odhadovaný zbývající počet stran: 259500



5 Druhý přenosový válec

Datum instalace: Jan 5, 2021
Objednat: 008R08103
Odhadovaný zbývající počet stran: 359500



Utilisation des consommables

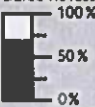
Consommables

1 Cartouches de toner



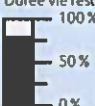
Noir

Date d'installation: Nov 30, 1979
 Commander : Unknown
 Nombre estimé de pages restantes: 24500
 (Basé sur la couverture moyenne de cette cartouche de toner: 7 %)

Durée vie rest. 


Cyan

Date d'installation: Nov 30, 1979
 Commander : Unknown
 Nombre estimé de pages restantes: 17500
 (Basé sur la couverture moyenne de cette cartouche de toner: 9 %)

Durée vie rest. 


Magenta

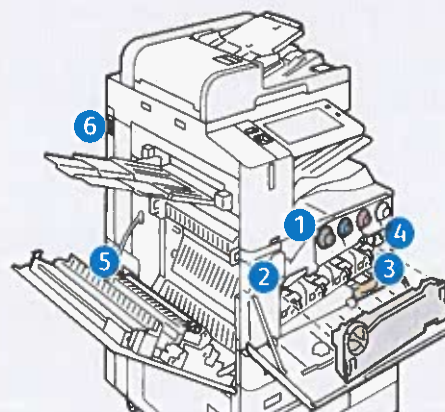
Date d'installation: Nov 30, 1979
 Commander : Unknown
 Nombre estimé de pages restantes: 18000
 (Basé sur la couverture moyenne de cette cartouche de toner: 4 %)

Durée vie rest. 

Jaune

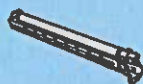
Date d'installation: Nov 30, 1979
 Commander : Unknown
 Nombre estimé de pages restantes: 18000
 (Basé sur la couverture moyenne de cette cartouche de toner: 4 %)

Durée vie rest. 




Éléments de maintenance courante

2 Cartouche de tambour



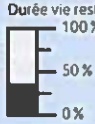
Noir (R1)

Date d'installation: Sep 19, 2022
 Commander : 013R00681
 Nombre estimé de pages restantes: 64000
 (Basé sur la taille moyenne des travaux d'impression: 1 Pages)

Durée vie rest. 

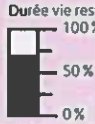
Cyan (R2)

Date d'installation: Sep 19, 2022
 Commander : 013R00681
 Nombre estimé de pages restantes: 61000
 (Basé sur la taille moyenne des travaux d'impression: 1 Pages)

Durée vie rest. 

Magenta (R3)

Date d'installation: Feb 17, 2023
 Commander : 013R00681
 Nombre estimé de pages restantes: 118500
 (Basé sur la taille moyenne des travaux d'impression: 1 Pages)

Durée vie rest. 

Jaune (R4)

Date d'installation: Nov 29, 2021
 Commander : 013R00681
 Nombre estimé de pages restantes: 32000
 (Basé sur la taille moyenne des travaux d'impression: 1 Pages)

Durée vie rest. 

3 Bac à déchets



Date d'installation: Jan 1, 2021
 Commander : 008R08101

OK

4 Nettoyeur de la courroie de transfert



Date d'installation: May 29, 2024
 Commander : 001R00623
 Nombre estimé de pages restantes: 259500



5 Rouleau de deuxième transfert



Date d'installation: Jan 5, 2021
 Commander : 008R08103
 Nombre estimé de pages restantes: 359500



Uso de suministros

Consumibles

1 Cartuchos de tóner



Negro

Fecha de instalación: Nov 30, 1979
 Pedir:Unknown
 Páginas restantes estimadas: 24500
 (Basado en la cobertura media de este cartucho de tóner: 7%)



Cian

Fecha de instalación: Nov 30, 1979
 Pedir:Unknown
 Páginas restantes estimadas: 17500
 (Basado en la cobertura media de este cartucho de tóner: 9%)



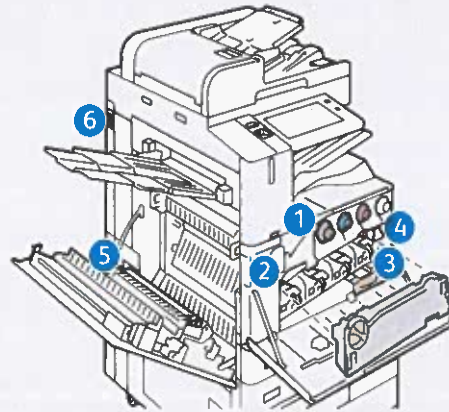
Magenta

Fecha de instalación: Nov 30, 1979
 Pedir:Unknown
 Páginas restantes estimadas: 18000
 (Basado en la cobertura media de este cartucho de tóner: 4%)



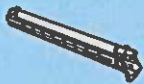
Amarillo

Fecha de instalación: Nov 30, 1979
 Pedir:Unknown
 Páginas restantes estimadas: 18000
 (Basado en la cobertura media de este cartucho de tóner: 4%)



Componentes de mantenimiento básico

2 Cartucho de tambor



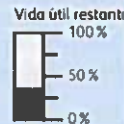
Negro (R1)

Fecha de instalación: Sep 19, 2022
 Pedir:013R00681
 Páginas restantes estimadas: 64000
 (Basado en la media del tamaño de trabajos de la impresora: 1 Páginas)



Cian (R2)

Fecha de instalación: Sep 19, 2022
 Pedir:013R00681
 Páginas restantes estimadas: 61000
 (Basado en la media del tamaño de trabajos de la impresora: 1 Páginas)



Magenta (R3)

Fecha de instalación: Feb 17, 2023
 Pedir:013R00681
 Páginas restantes estimadas: 118500
 (Basado en la media del tamaño de trabajos de la impresora: 1 Páginas)



Amarillo (R4)

Fecha de instalación: Nov 29, 2021
 Pedir:013R00681
 Páginas restantes estimadas: 32000
 (Basado en la media del tamaño de trabajos de la impresora: 1 Páginas)



3 Contenedor de residuos

Fecha de instalación: Jan 1, 2021
 Pedir:008R08101



Aceptar

4 Limpiador de la correa de transferencia

Fecha de instalación: May 29, 2024
 Pedir:001R00623
 Páginas restantes estimadas: 259500



5 Segundo rodillo de transferencia de polarización

Fecha de instalación: Jan 5, 2021
 Pedir:008R08103
 Páginas restantes estimadas: 359500

