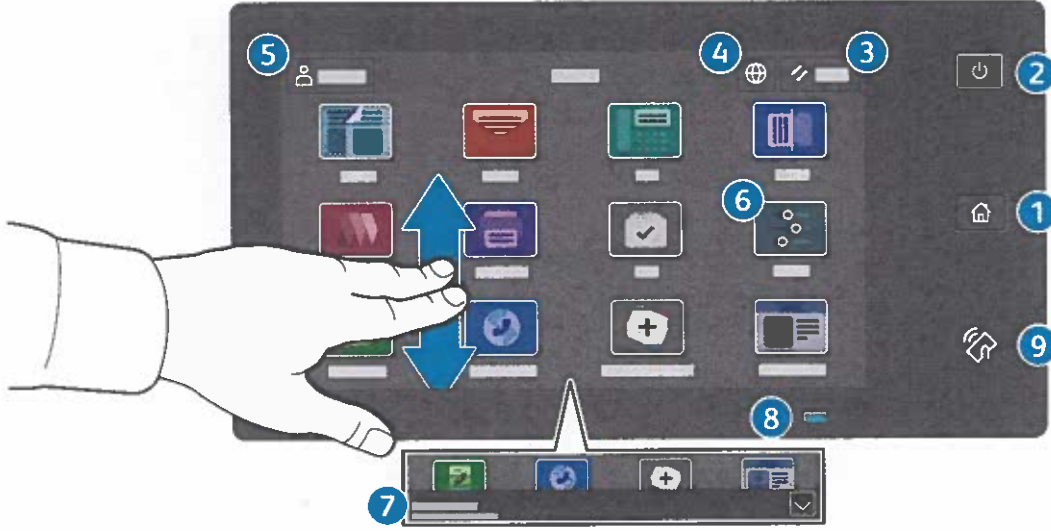


لوحة التحكم

قد تختلف التطبيقات المتاحة استنادًا إلى إعداد الطابعة. للاطلاع على تفاصيل حول التطبيقات والميزات، ارجع إلى دليل المستخدم.



- 1 الصفحة الرئيسية للرجوع إلى شاشة التطبيقات الرئيسية.
- 2 طاقة/تنشيط لبدء تشغيل الطابعة أو توفير خيارات سكون الطابعة أو إعادة تشغيلها أو إيقاف تشغيلها.
- 3 إعادة تعيين لاستعادة الإعدادات إلى قيمها الافتراضية في جميع التطبيقات.
- 4 اللغة لتوفير اختيار لغات الشاشة.
- 5 تسجيل الدخول لتوفير وصول خاص إلى الأدوات والإعدادات.
- 6 تطبيق الجهاز الوصول إلى معلومات الطابعة والإعدادات.
- 7 شعار الإعلام يُظهر حالة الطابعة والتحذيرات. لمشاهدة جميع الإعلانات، المس الشعار. لإغلاق الشعار، المس السهم لأسفل.
- 8 حالة **Status** تشير إلى حالة الطابعة. للحصول على معلومات تفصيلية، ارجع إلى دليل المستخدم.
- 9 منطقة **NFC** للسماح بالإقران مع جهاز محمول للطباعة أو المسح الضوئي من تطبيق.

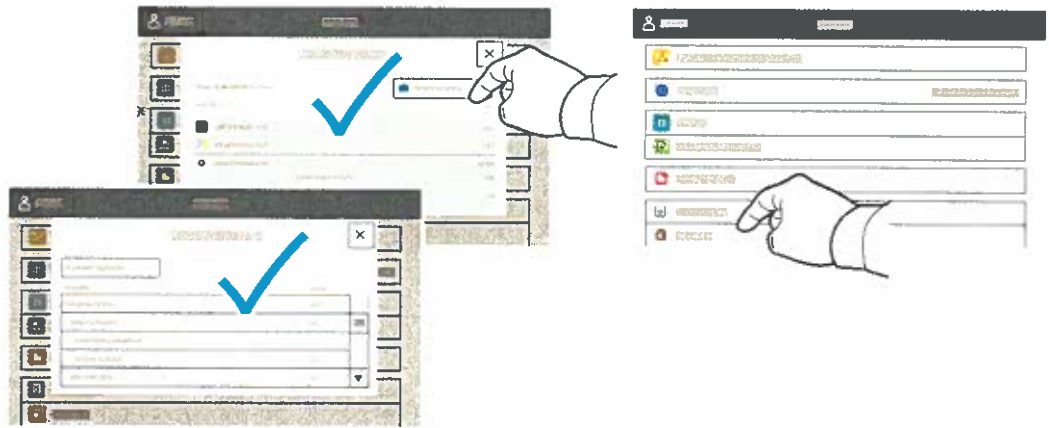
تطبيق الجهاز

يوفر تطبيق الأجهزة الوصول إلى حالة المستلزمات ومعلومات الطابعة والإعدادات. تتطلب بعض القوائم والاعدادات تسجيل الدخول باستخدام اسم المسؤول وكلمة المرور.



معلومات الفوترة والاستخدام

من قائمة ميزات الجهاز، لعرض أعداد المطبوعات الأساسية، المس الفوترة/الاستخدام. لعرض أعداد الاستخدام التفصيلية، المس أعداد الاستخدام. توفر القائمة فئات أعداد المطبوعات التفصيلية.

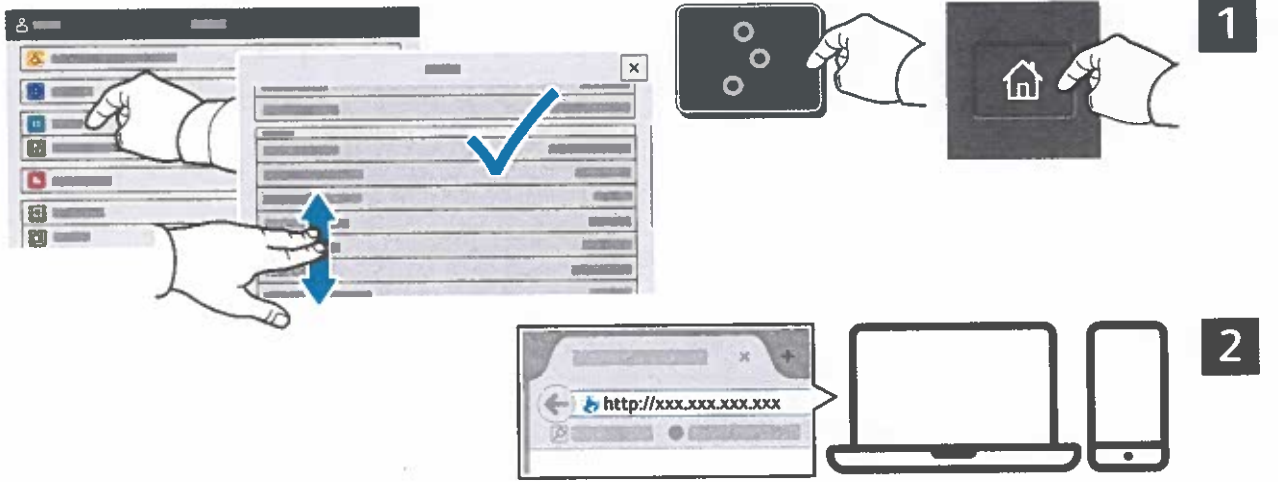


خادم الويب المضمن

خادم الويب المضمن Xerox® الوصول إلى تفاصيل تكوين الطابعة، والورق وحالة المستلزمات وحالة المهمة ووظائف التشخيص عبر الشبكة. يمكنك أيضًا إدارة الفاكس والبريد الإلكتروني ودفتر العناوين.

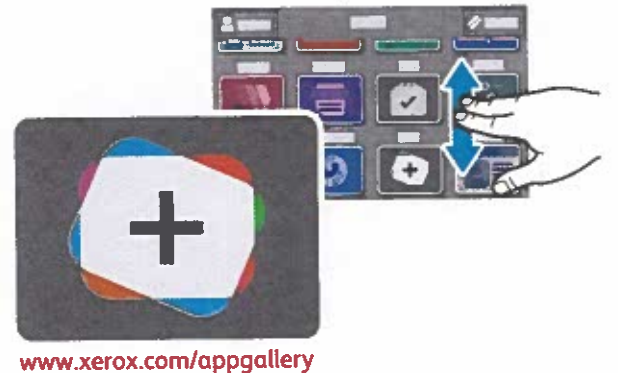
للاتصال، في مستعرض الويب، اكتب عنوان IP للطابعة. يتوفر عنوان IPv4 الخاص بالشبكة على شاشة اللمس بلوحة التحكم. المس الجهاز للتطبيقات > حول، ثم قم بالتمرير لأسفل.

للاطلاع على تفاصيل حول استخدام خادم الويب المضمن، ارجع إلى دليل المستخدم الموجود على Xerox.com.



معرض التطبيقات

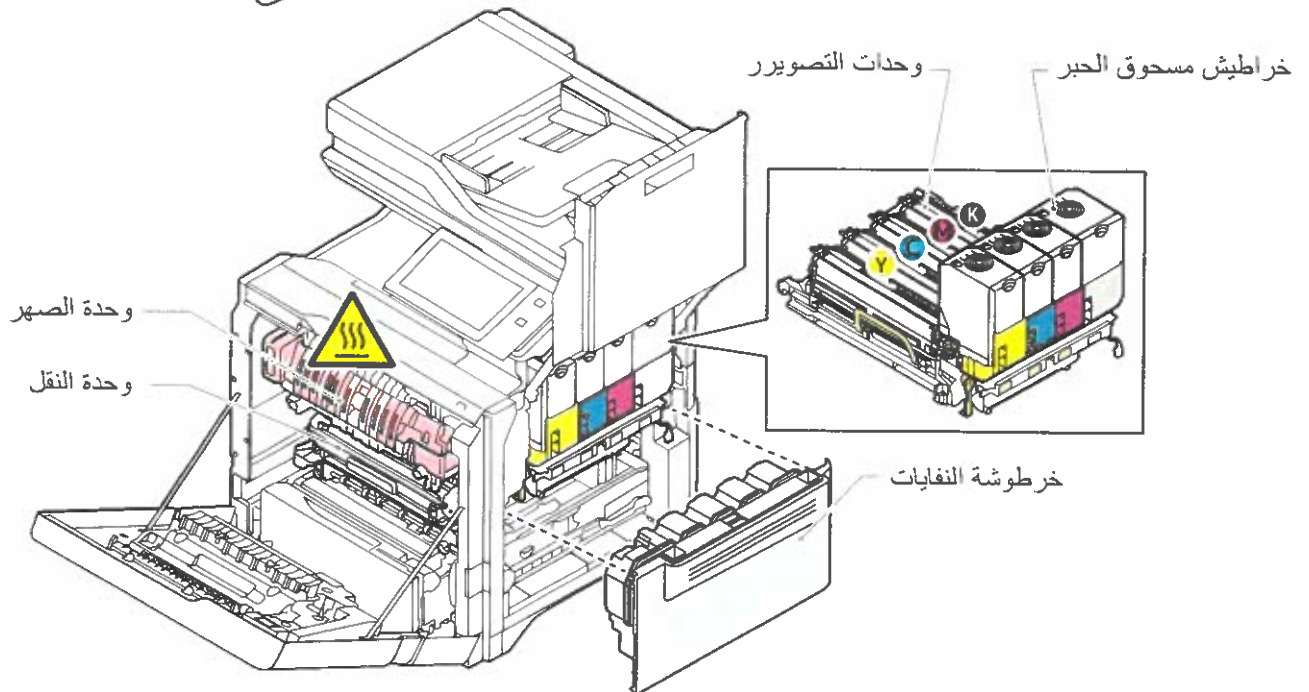
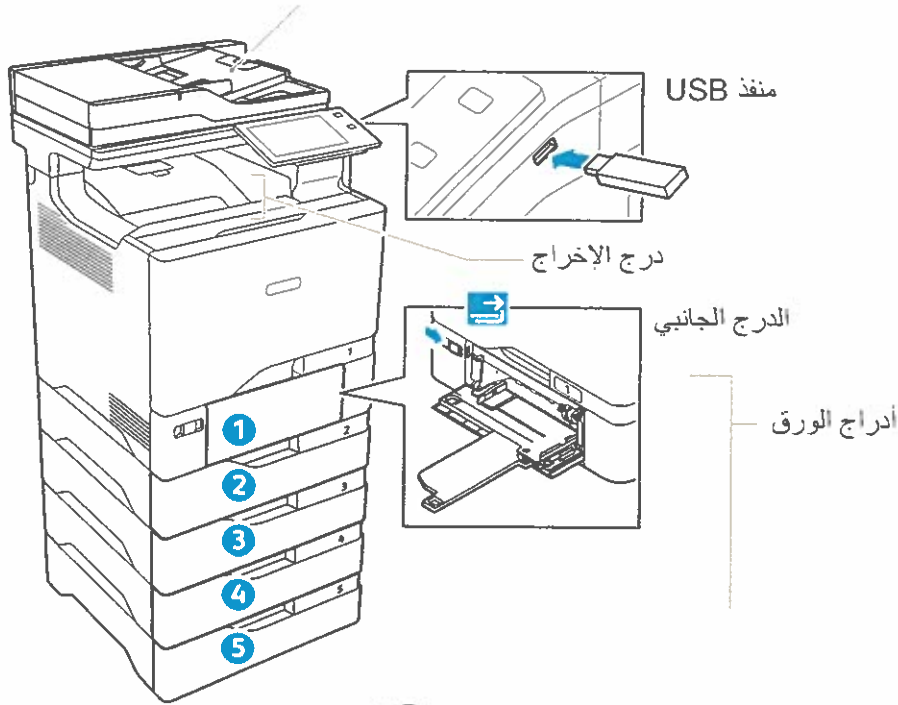
يحتوي تطبيق Xerox® App Gallery على مجموعة كبيرة من تطبيقات الإنتاجية التي يمكن تثبيتها على الطابعة. حدد التطبيق على الشاشة الرئيسية وأنشئ تسجيل الدخول مباشرة، أو انتقل إلى www.xerox.com/appgallery لتسجيل الدخول وإضافة الجهاز. لتبسيط عملية تثبيت التطبيق، استخدم نفس الاسم لبيانات اعتماد تسجيل دخول معرض التطبيقات التي استخدمتها لتسجيل دخول الطابعة.



جولة الطابعة

قد تكون الملحقات الاختيارية جزءاً من إعداد الطابعة. للاطلاع على التفاصيل ارجع إلى دليل المستخدم.

وحدة تغذية تلقائية للمستندات للطباعة المزدوجة أحادية المرور



معالجة الورق

للحصول على قائمة كاملة بأنواع الورق التي تعمل مع الطابعة، انظر Recommended Media List (قائمة الوسائط المفضلة) على الموقع:

www.xerox.com/rmlna (الولايات المتحدة وكندا)

www.xerox.com/rmlau (أوروبا)

للاطلاع على تفاصيل حول الأدرج والورق، ارجع إلى دليل المستخدم.

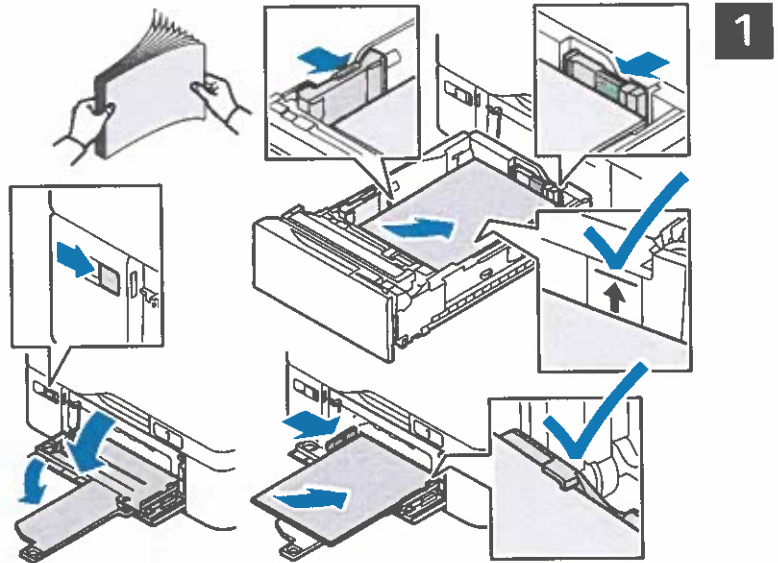
تحميل الورق



قم بتأكيد أو تغيير إعدادات الحجم والنوع إذا لزم الأمر.

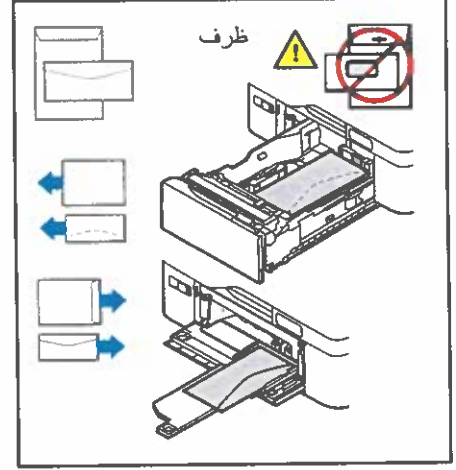
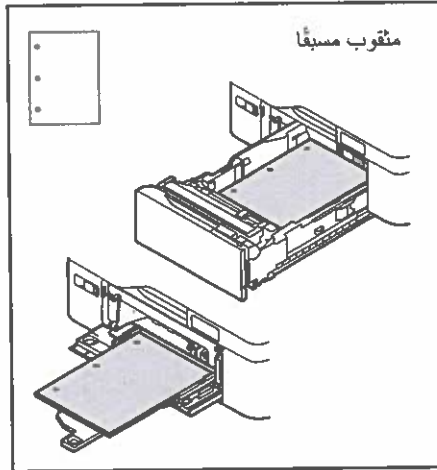
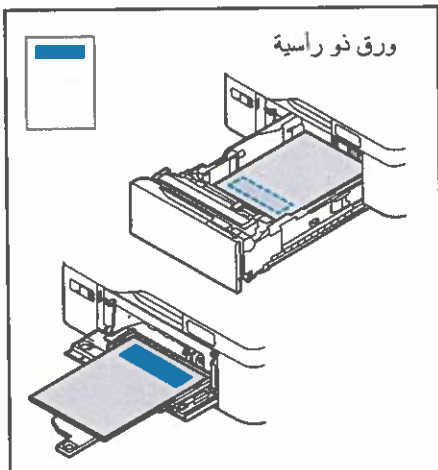


في أثناء الطباعة، حدد الخيارات في برنامج تشغيل الطباعة.



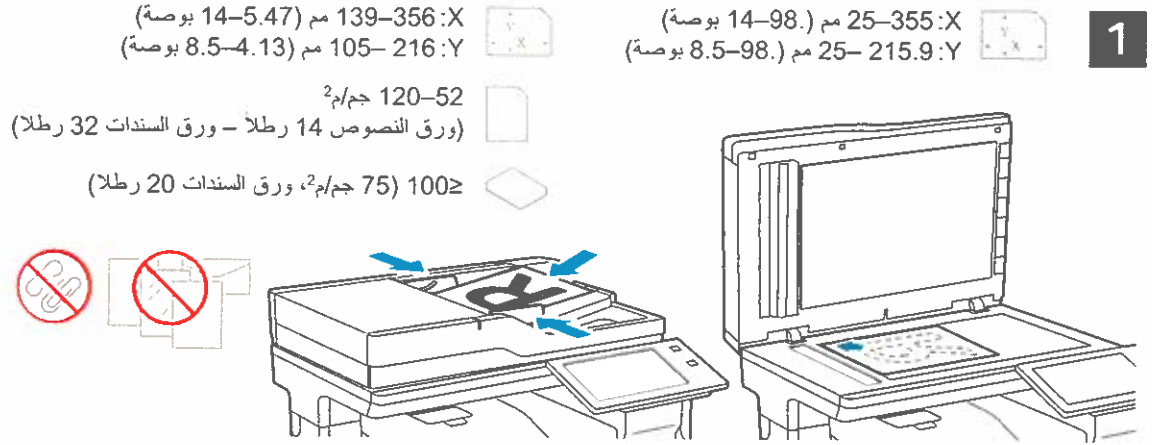
للحصول على أفضل النتائج، قم بالنفخ في أحرف الورق. اضبط الموجهات لتناسب حجم الورق. لا تقم بتحميل الورق فوق الحد الأقصى لخط الملء.

اتجاه الورق



النسخ

للاطلاع على التفاصيل، ارجع إلى دليل المستخدم.



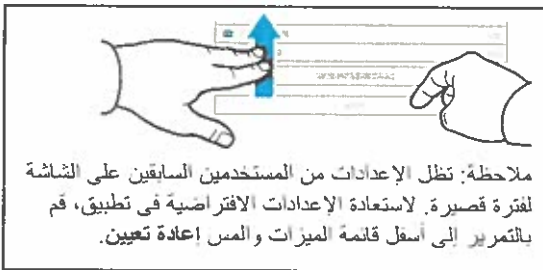
قم بتحميل المستندات الأصلية.



المس نسخ، ثم حدد عدد النسخ.



حدد إعدادات الميزة من القائمة، ثم المس بدء.



المسح الضوئي وإرسال البريد الإلكتروني

إذا كانت الطابعة متصلة بشبكة، فيمكنك تحديد وجهة للصورة الممسوحة ضوئياً على لوحة التحكم بالطابعة.

يحدد هذا الدليل أساليب مسح المستندات ضوئياً دون الحاجة إلى عمل إعدادات خاصة:

- مسح المستندات ضوئياً إلى عنوان بريد إلكتروني.
 - المسح الضوئي للمستندات إلى المفضلة أو قائمة دفتر العناوين أو محرك أقراص USB المحمول.
 - المسح الضوئي للمستندات إلى المجلد العمومي الافتراضي على محرك القرص الثابت للطابعة واستعادتها باستخدام مستعرض الويب.
- للاطلاع على التفاصيل ومزيد من إعدادات المسح الضوئي، ارجع إلى دليل المستخدم. للاطلاع على تفاصيل حول إعداد دفتر العناوين وقالب سير العمل، ارجع إلى System Administrator Guide (دليل مسؤول النظام).

1

X: 139–356 مم (5.47–14 بوصة)
Y: 105–216 مم (4.13–8.5 بوصة)

X: 25–355 مم (0.98–14 بوصة)
Y: 25–215.9 مم (0.98–8.5 بوصة)

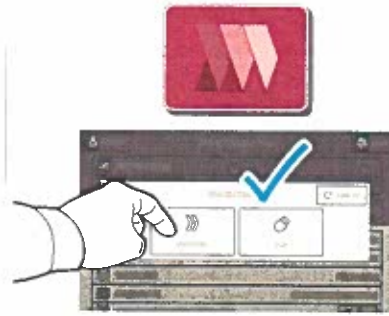
52–120 جم/م²
(ورق النصوص 14 رطلاً – ورق السندات 32 رطلاً)

100± (75 جم/م²، ورق السندات 20 رطلاً)

قم بتحميل المستندات الأصلية.

2

اضغط على الصفحة الرئيسية، ثم لإرسال المسح الضوئي بالبريد الإلكتروني، المس البريد الإلكتروني. للمسح الضوئي إلى "المجلد العام الافتراضي" أو محرك أقراص USB محمول، المس مسح سير العمل ضوئياً. إذا كانت وجهة المسح الضوئي الخاصة بك مخزنة في دفتر العناوين أو تم حفظها كمفضلة، المس المسح الضوئي إلى.

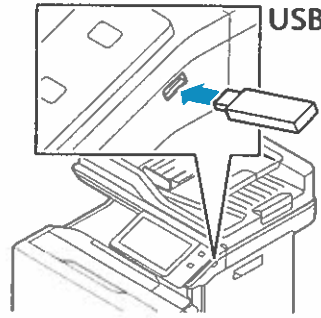


3

يؤدي عرضها حسب (Scan To) قفي طول
لخدا مٲ، ءهجو عون سمل، (ىل)
رثفا قفاضالو . قبس انملا تامول عمل
Add سمل، قم اقل اىل ءهجو نم
Destination (ءهجو قفاضال).

لمسح سير العمل ضونيا، المس المجلد العام
الاقتراضي، أو ادخل محرك أقراص USB
محمول.

للبريد الإلكتروني، المس إدخال يدوي، ثم
اكتب عنوان البريد الإلكتروني باستخدام لوحة
مفاتيح شاشة اللمس، ثم المس إضافة لإضافة
أكثر من عنوان بريد إلكتروني إلى القائمة،
المس إضافة مستلم. لكتابة سطر موضوع
للبريد، المس الموضوع. لتحديد عناوين بريد
إلكترونية محفوظة، استخدم دفتر عناوين
الجهاز أو حدد من المفضلة.



ملاحظة: تظل الإعدادات من المستخدمين السابقين على الشاشة
لفترة قصيرة. لاستعادة الإعدادات الافتراضية في تطبيق، قم
بالتمرير إلى أسفل قائمة الميزات والمس إعادة تعيين.



4

قم بتغيير الإعدادات عند الحاجة، ثم المس مسح ضوئي أو للبريد الإلكتروني، المس
إرسال.

استرداد ملفات المسح الضوئي

لتنزيل صورك الممسوحة ضوئيًا من "المجلد العام الافتراضي" على الطابعة، استخدم "خادم الويب المضمن". يمكنك إعداد المجلدات الشخصية وقوائم مسح سير العمل ضوئيًا في "خادم الويب المضمن". لمعرفة التفاصيل، ارجع إلى دليل المستخدم.



لاحظ عنوان IP الخاص بالطابعة على شاشة اللمس. إذا لم يظهر عنوان IP في الجزء العلوي من شاشة اللمس، فاضغط على الصفحة الرئيسية، والمس الجهاز < نبذة عن، ثم مرر للتحقق من عنوان IP.



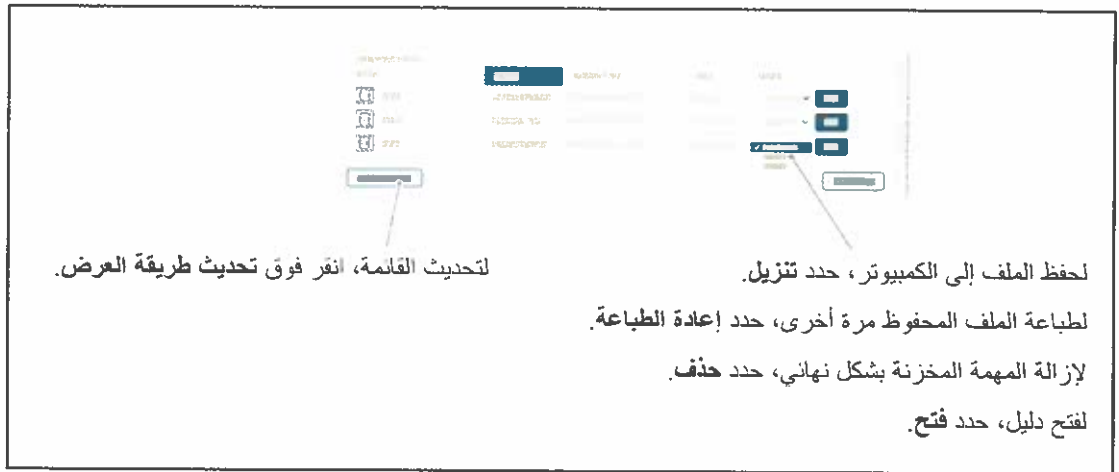
انقر فوق علامة تبويب المسح الضوئي.



في مستعرض ويب، اكتب عنوان IP الخاص بالطابعة، ثم اضغط على إدخال أو رجوع.



حدّد المجلد العام الافتراضي، ثم ابحث عن المسح الضوئي الخاص بك في القائمة. لتنزيل المسح الضوئي، انقر فوق انتقال.



إرسال الفاكس واستلامه

يمكنك إرسال فاكس بوحدة من الطرق الأربعة التالية:

- فاكس يقوم المستند ضوئيًا، ثم إرساله مباشرة إلى جهاز فاكس.
- فاكس الخادم يقوم مسح المستند ضوئيًا ثم إرساله إلى خادم فاكس، والذي يرسل المستند إلى جهاز فاكس.
- الفاكس عبر الإنترنت يقوم بمسح المستند ضوئيًا ثم إرساله عبر البريد الإلكتروني إلى أحد المستلمين.
- فاكس LAN يرسل مهمة الطباعة الحالية كفاكس.

للاطلاع على التفاصيل، ارجع إلى دليل المستخدم. للاطلاع على تفاصيل حول فاكس LAN، ارجع إلى برنامج تشغيل الطباعة. للاطلاع على تفاصيل حول إعداد الفاكس والإعدادات المتطورة، ارجع إلى System Administrator Guide (دليل مسؤول النظام).

1

X: 139–356 مم (5.47–14 بوصة) Y: 105–216 مم (4.13–8.5 بوصة)

X: 25–355 مم (0.98–14 بوصة) Y: 25–215.9 مم (0.98–8.5 بوصة)

52–120 جم/م² (ورق النصوص 14 رطلاً – ورق السندات 32 رطلاً)

100≥ (75 جم/م²، ورق السندات 20 رطلاً)

قم بتحميل المستندات الأصلية.

2

لإرسال فاكس إلى جهاز فاكس، اضغط على الصفحة الرئيسية، ثم المس فاكس أو فاكس الخادم. لإرسال الفاكس كمرفق بريد إلكتروني، المس الصفحة الرئيسية، ثم المس الفاكس عبر الإنترنت.



3.2



3.1

3



3.3

بالنسبة لأرقام الفاكسات، المس إدخال يدوي، ثم أدخل رقم الفاكس باستخدام لوحة المفاتيح الأبجدية الرقمية والأحرف الخاصة بشاشة اللمس. المس إضافة. لإضافة مزيد من أرقام الفاكسات إلى القائمة، المس إضافة مستلم.

بالنسبة لعناوين البريد الإلكتروني الخاصة بـ الفاكس عبر الإنترنت، المس إدخال جديد، ثم أدخل عنوان البريد الإلكتروني باستخدام لوحة مفاتيح شاشة اللمس. المس إضافة. لإضافة مزيد من عناوين البريد الإلكتروني إلى القائمة، المس إضافة مستلم.

لتحديد الأرقام المحفوظة، استخدم دفتر عناوين الجهاز أو المفضلة. لتحديد مواقع الفاكس المخزنة، استخدم صندوق البريد أو استقصاء.



ملاحظة: تظل الإعدادات من المستخدمين السابقين على الشاشة لفترة قصيرة. لاستعادة الإعدادات الافتراضية في تطبيق، قم بالتمرير إلى أسفل قائمة الميزات والمس إعادة تعيين.

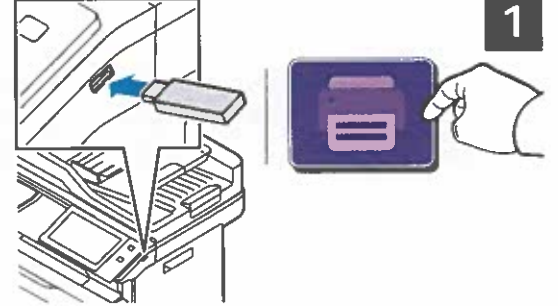
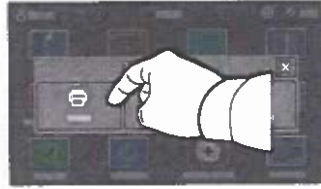


4

قم بتغيير الإعدادات حسب الحاجة، ثم المس إرسال.

الطباعة من محرك USB محمول

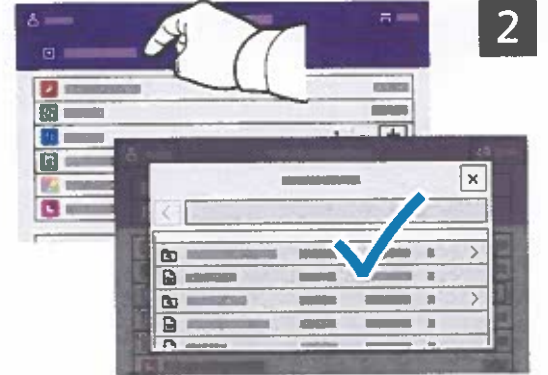
يمكن طباعة ملفات pdf و.tiff و.ps و.xps. وأنواع الملفات الأخرى مباشرةً من محرك أقراص USB Flash. لمزيد من المعلومات، ارجع إلى دليل المستخدم.



المس طباعة من أو محرك USB المحمول، ثم اختر الطباعة من USB.



لتحديد عدد النسخ، المس علامة الموجب (+) أو علامة السالب (-). للأعداد الكبيرة، المس الكمية ثم أدخل رقمًا.



المس إضافة مستند، ثم انتقل إلى الملفات وحددها.

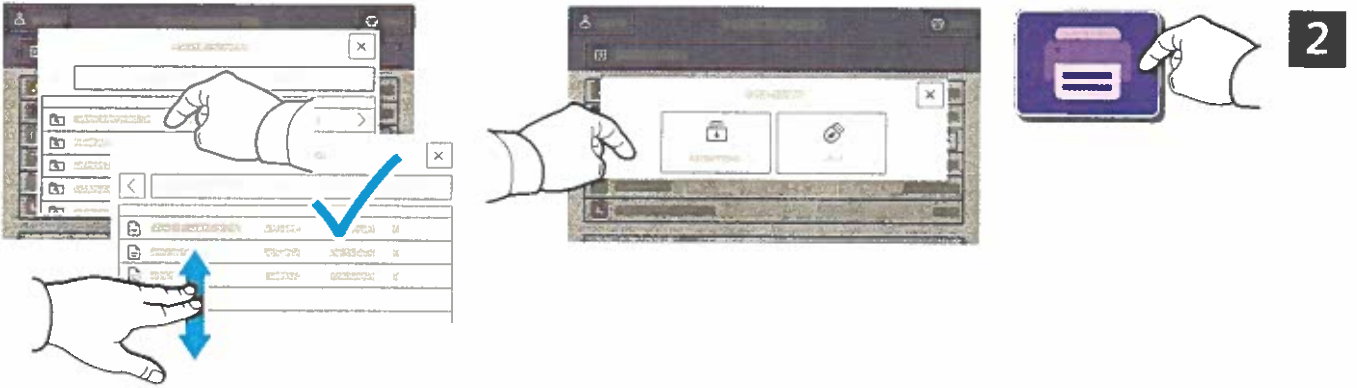


حدد الإعدادات حسب الحاجة، ثم المس طباعة.

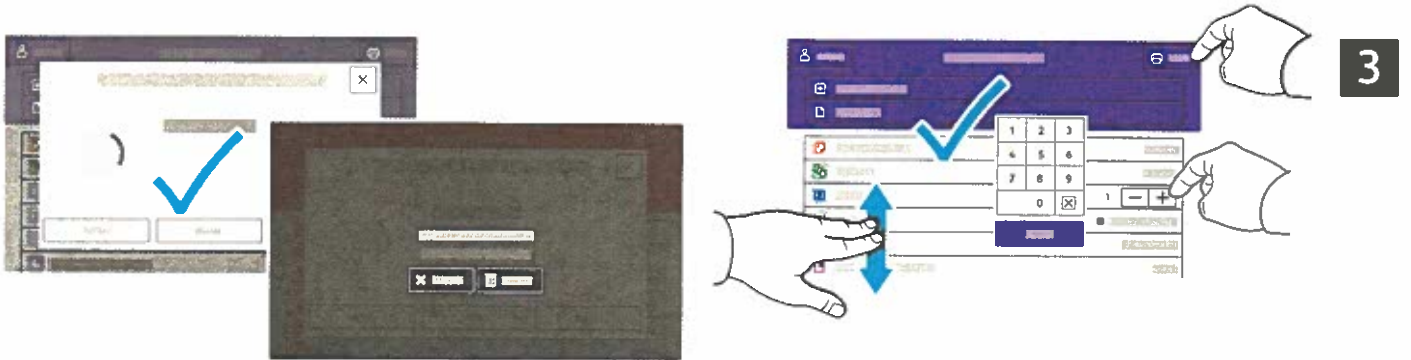
طباعة المهام المخزنة على الطابعة



يمكنك إرسال مهمة الطباعة إلى الطابعة، ثم تحديد المهمة من لوحة التحكم بالطابعة لطباعتها في وقت لاحق. يمكن حفظ المهام المحفوظة في المجلد العام أو محمية بكلمة مرور. في برنامج تشغيل الطابعة Xerox®، حدد **Properties** (خصائص) (لنظام التشغيل Windows) أو **Xerox Features** (ميزات Xerox) (لنظام التشغيل Mac OS) ثم **Job Type** (نوع المهمة). حدد المهمة المحفوظة أو الطباعة الآمنة. للطباعة الآمنة، اكتب رمز المرور. انقر فوق **OK** (موافق) واطبع المهمة.



المس الطباعة من ثم المس المهام المحفوظة. حدد المجلد العام الافتراضي، ثم حدد مهمتك.



حدد الإعدادات من القائمة. لتحديد عدد النسخ، المس علامة الموجب (+) أو علامة السالب (-). للأعداد الكبيرة، المس الكمية ثم أدخل رقماً. المس طباعة. لحذف المهمة، في شاشة الطباعة وشاشة التأكيد، المس حذف.

Datos de usuario comunes

Nombre del dispositivo: Xerox VersaLink C625 Color MFP (FC:2...
 Dirección IP: 10.61.16.25
 Número de serie del dispositivo: 5322480450
 Línea de fax 1:
 URL del dispositivo: https://10.61.16.25
 Fecha de activación de la máquina: Aug 05, 2024 12:50:52
 Impresiones en negro: 4888
 Impresiones en cian: 2269
 Total de impresiones: 7157

Perfil de dispositivo

Código de recurso de Xerox: 123456
 Código de recurso del cliente: HCL
 Teléfono de servicio técnico:
 Número de asistencia al cliente:
 Número de teléfono de suministros:
 Administrador del sistema: nombre del administrador del sistema no de...
 Ubicación del dispositivo: ubicación del dispositivo no definida

Administrado por

Servidor MB principal:

Hardware de dispositivo

Tarjeta de fax:
 Tarjeta de fax ampliada: ausente
 Tamaño de memoria de tarjeta de fax: 739 MB
 Tarjeta de interfaz de terceras: ausente
 Cantidad de RAM del dispositivo: 3904 MB
 Cantidad de almacenamiento del dispo... usados=2944MB/total=14004MB (eMMC)
 Tamaño memoria EPC: 187 MB
 Kit de productividad: No instalado
 Tipo de acabadora: Bandeja de salida escalonada
 Perforación de acabadora: Ninguno
 Plegadora de la acabadora: ausente
 Kit de detección de alimentación mül... No instalado

Configuración general

Servicios remotos: Activado
 Descarga del software de acceso remoto: Activado
 Transm. Servicios remotos. Hora: 21:01
 Xerox Workplace Cloud: Desactivada
 Alertas de e-mail: Desactivado
 Plan de servicio: Plan activado
 Región geográfica: Desconocido
 Diferencia horaria con GMT: 00:00
 Instalación de archivo de clonación: Permitido (solo archivos cifrados)
 Uso compartido de archivos: Activado
 JBIG2: Sin pérdida

Ahorro de energía

Reposo: Activado
 Modo de ahorro de energía: Trabajo activado
Sensor inteligente de proximidad
 Activar al llegar: No está disponible
 Suspender al salir:

Versiones de software

Software del dispositivo: 121.024.004.22720
 Versión de revisión: Ninguno
 Controlador de red: 121.024.22720
 Firmware del panel de la interfaz de... 6.2
 Motor de marcado: 221.174
 Alimentador de documentos: 221.174
 Acabadora: 000.000.000
 Fax: 003.020.017
 Escáner: 221.174
Actualizaciones del dispositivo:
 Última actualización exitosa: Agosto 27, 2024 06:18:35

Bandejas del papel

Bandeja 1: Común, Blanco and Carta (8.5 x 11\pu...
 Bandeja 2: Común, Blanco and A4 (210 x 297 mm)
 Bandeja 3: Común, Blanco and A4 (210 x 297 mm)
 Bandeja 4: Común, Blanco and A4 (210 x 297 mm)
 Bandeja 5: Común, Blanco and A4 (210 x 297 mm)
 Bandeja especial: Cartulina, Blanco and Carta (8.5 x 11...

Opciones instaladas

PS: Instalado

Conectividad

Flujos de trabajo móviles

Impresión AirPrint: Activado
 Detección de impresión Mopria: Activado
 Escaneado de AirPrint / Mopria: Activado
 Autenticación: Desactivada

Conexiones físicas

Configuración de USB
 Puertos USB tipo A: Todo activado
Conexión cableada:
 Dirección Mac de Ethernet: Activado
 Opción de velocidad/dúplex de Ethernet: 78:8c:77:fc:24:43 auto
Conexión inalámbrica:
 Dirección MAC inalámbrica: Desactivada
 Nombre de la red (SSID):
 BSSID:
 Modo de seguridad:
 Algoritmo de cifrado:
 Estado:

Wi-Fi Direct:
 Hardware inalámbrico: Activado
 Nombre de configuración Wi-Fi protegida ... No instalado
 Punto de acceso (SSID):
 Mostrar clave en la pantalla táctil del disp...
NFC:
 Detección de iBeacon (Bluetooth®) para A... Activado
 Hardware de iBeacon: Activado
 Dirección del dispositivo Bluetooth: No instalado
 Dirección IP de iBeacon:

Protocolos

TCP/IPV4:

Dirección IP: Activado 10.61.16.25
 Máscara de subred: 255.255.255.0
 Encaminador/Puerta de enlace: 10.61.16.1
 Direccionamiento automático: DHCP
 Servidor DHCP: 10.61.13.223
 Caducidad de concesión DHCP: Tue Sep 3 11:45:02 2024
 Difusión BOOTP: Desactivada
 Estado de dirección autoasignada: Activado
 Dirección autoasignada:

TCP/IPV6:

Enlazar dirección local: Activado fe80::7a8c:77ff:fec:2443
 Usar prefijo del encaminador: Activado fd00:0:2:116:7a8c:77ff:fec:2443
 Dirección global 1 sin estado: :
 Dirección global 2 sin estado:
 Dirección manual:
 Direccionamiento DHCP: Usar DHCP dirigido por el encaminador
 Dirección DHCP: fe80::8afc:5dff:fe75:e282
 Puerta de enlace prefijada:
 DUID (identificador único de DHCP):

Opciones de DNS:

Nombre de host solicitado: XRX788C77FC2443
 Nombre del host verificado:
 Nombre de dominio solicitado:
 Nombre de dominio verificado:
 DNS multidesfino: Activado
 Liberar concesiones DHCP y registros... Desactivada
 Servidor de DNS principal: 10.61.7.15
 Preferir dirección IPv6 DNS sobre IPv4: Activado

Bonjour:

Nombre de la impresora Bonjour: Xerox VersaLink C625 Color MFP (FC:2...

HTTP:

Forzar el tráfico en la conexión segura (...): Activado
 IPP: Si
 Activado

SNMP

SNMP v1/v2: Activado
 SNMP v3: Desactivada

LPR/LPD:

Impresión IP sin procesar: Activado

LDAP

Servidor LDAP 1 - Dirección LDAP pri... 0.0.0.0:389
 Servidor LDAP 1 - Raíz de directorio de b...
 Servidor LDAP 1 - Conexión segura (...): Desactivado
 Servidor LDAP 1 - Validar certificado del ...: Desactivada

SMTP

Servidor SMTP: 0.0.0.0:25
 Cifrado de la conexión (TLS): Sin cifrado
 Validar el certificado del servidor ...

Protocolos (cont.)

POP3	
Servidor POP3:	0.0.0.0:110
Conexión segura (TLS) POP3:	Desactivada
Dirección de e-mail:	
NTP:	Activado
Cliente de FTP:	Activado
Modo cliente de FTP:	Pasivo
Servicios web en el dispositivo:	Activado

Aplicaciones**Imprimiendo**

Portada:	Desactivada
Hojas de errores:	Activado
Sustitución del papel:	Activado
Prioridad de bandejas:	1,2,3,4,5,6
PostScript	Instalado
Nivel:	3
Versión:	3021.101

PCL

Versión:	6
Nombre de fuente:	Courier
Tablas de colores personalizados	Activado
Etiqueta:	No instalado

Fax integrado:

Línea de fax 1:	Desactivada
Línea de fax 2:	Desactivada

Fax de servidor:

Protocolo de depósitos:	FTP
Servidor de depósitos:	0.0.0.0:0
Ruta de depósito de documentos:	

Escaneado de flujo de trabajo:

Escaneado de flujo de trabajo:	Activado
--------------------------------	----------

E-mail:

E-mail:	Activado
---------	----------

Escaneado a buzón:

Capacidad de almacenamiento (MB):	Activado/mostrado
Almacenamiento usado (MB):	672 MB
Limpieza de carpetas públicas:	50 MB
Limpieza de carpetas creadas:	Activado
Hora de limpieza:	Activado
Cada día:	Cada día

Escaneado a base activado:

Escaneado a base activado:	Desactivada
----------------------------	-------------

Escanear a:

Servicios en la nube:	Activado
Escanear a:	Desactivada

Imprimir desde:

Trabajos guardados para reimpresión:	Desactivada
Imprimir desde USB:	Activado
Imprimir desde buzón:	Activado
Servicios en la nube:	Desactivada

Contabilidad

Modo de contabilidad:	Ninguno
Contabilidad de red:	Desactivada

Seguridad**Configuración de autenticación**

Autenticación de interfaz del disposit...	Localmente en el dispositivo
Particular:	Sin bloquear
Trabajos:	Sin bloquear
Dispositivo:	Sin bloquear
Autenticación del sitio web del disp...	Localmente en el dispositivo
Autorización:	Localmente en el dispositivo
Recuperar e-mail de LDAP:	Activado

Servidor de autenticación:

Servidor de autenticación:	Kerberos
----------------------------	----------

Xerox Secure Access:

Xerox Secure Access:	Desactivada
----------------------	-------------

Registro de auditoría:

Registro de auditoría:	Activado
------------------------	----------

Seguridad IP (IPsec):

Seguridad IP (IPsec):	Desactivada
-----------------------	-------------

Filtrado IP:

Filtrado IP:	Desactivada
--------------	-------------

Certificados de seguridad

Certificado del dispositivo:	Firmado
Certificados raíz instalados:	54

802.1x:

802.1x:	Desactivada
---------	-------------

Eliminación de datos del trabajo:

Programado:	Desactivada
-------------	-------------

FIPS 140-3:

FIPS 140-3:	Desactivada
-------------	-------------

TLS:

TLS:	TLS 1.1 y TLS 1.2
------	-------------------

Hash TLS:

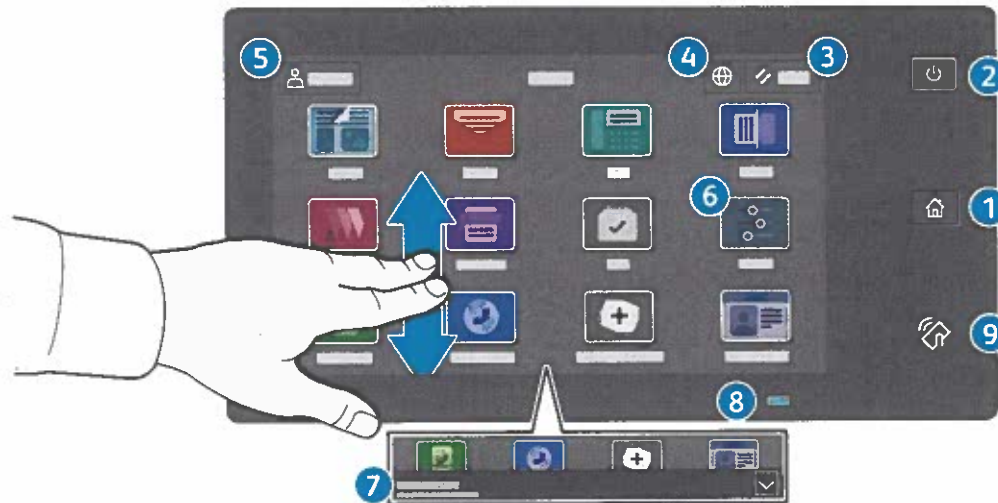
Hash TLS:	SHA-1, SHA-256 y superior
-----------	---------------------------

Control integrado Trellix:

Control integrado Trellix:	Seguridad de mejorada
----------------------------	-----------------------

Panel de control

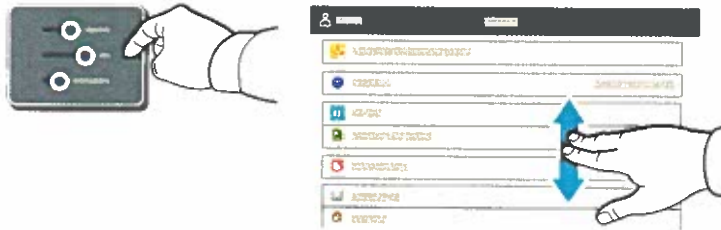
Las aplicaciones disponibles pueden variar según la configuración de su impresora. Para más información sobre las aplicaciones y funciones, consulte la *Guía del usuario*.



- 1 **Principal** vuelve a la pantalla principal de aplicaciones.
- 2 **Encendido/activación** inicia la impresora o proporciona opciones de reposo, reinicio o apagado de la impresora.
- 3 **Restaurar** restaura las opciones a los valores prefijados en todas las aplicaciones.
- 4 **Idioma** ofrece opciones del idioma en la pantalla.
- 5 **Conexión** proporciona acceso a las herramientas y opciones.
- 6 **Aplicación Dispositivo** proporciona acceso a la información y los ajustes de la impresora.
- 7 **El banner de notificaciones** muestra el estado de la impresora y las advertencias. Para ver todas las notificaciones, toque el banner. Para cerrar el banner, toque la flecha abajo.
- 8 **El LED de estado** indica el estado de la impresora. Para obtener información más detallada, consulte la *Guía del usuario*.
- 9 **Área NFC** permite el emparejamiento con dispositivos móviles para imprimir o escanear desde una aplicación.

Aplicación Dispositivo

La aplicación Dispositivo proporciona acceso al estado de los suministros, a la información de la impresora y a las opciones. Para utilizar algunos menús y opciones se debe conectar utilizando el nombre y la clave del administrador.



Información de facturación y uso

En el menú de funciones Dispositivo, pulse **Facturación/Usos** para ver el número de impresiones básicas. Para ver el número de uso detallado, pulse **Contadores de uso**. La lista proporciona categorías detalladas del número de impresiones.

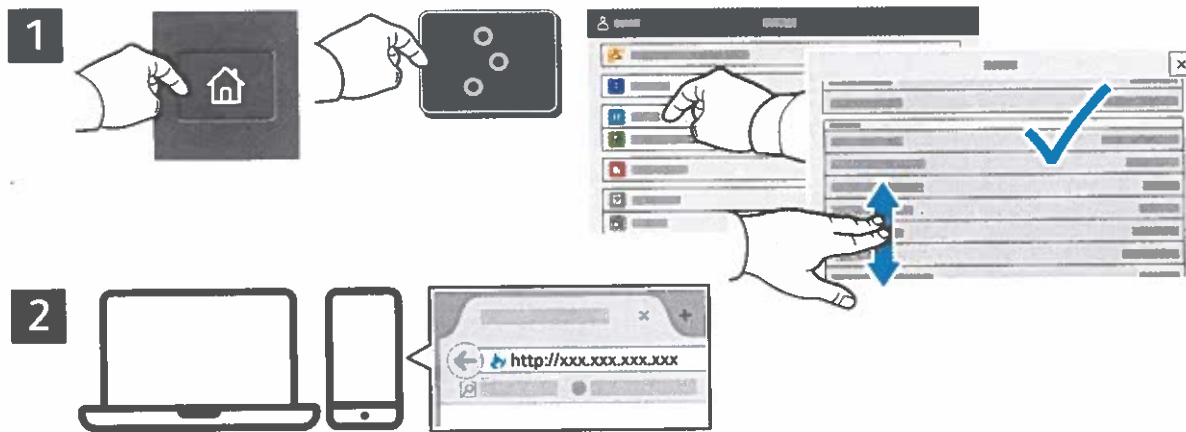


Servidor web interno

El servidor web interno de Xerox® permite acceder a los datos de configuración de la impresora, el estado de consumibles y papel, el estado del trabajo y las funciones de diagnóstico a través de una red. También se pueden gestionar las libretas de direcciones, el correo electrónico y el fax.

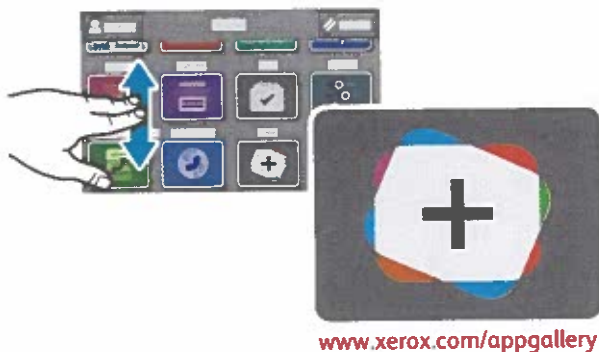
Para conectarse desde un navegador web, escriba la dirección IP. La dirección IPv4 de la red está disponible en el panel de control táctil. Toque la aplicación **Dispositivo** > **Acerca de** y desplácese hacia abajo.

Para más información sobre el uso del servidor web interno, consulte la *Guía del usuario* en Xerox.com.



Galería de aplicaciones

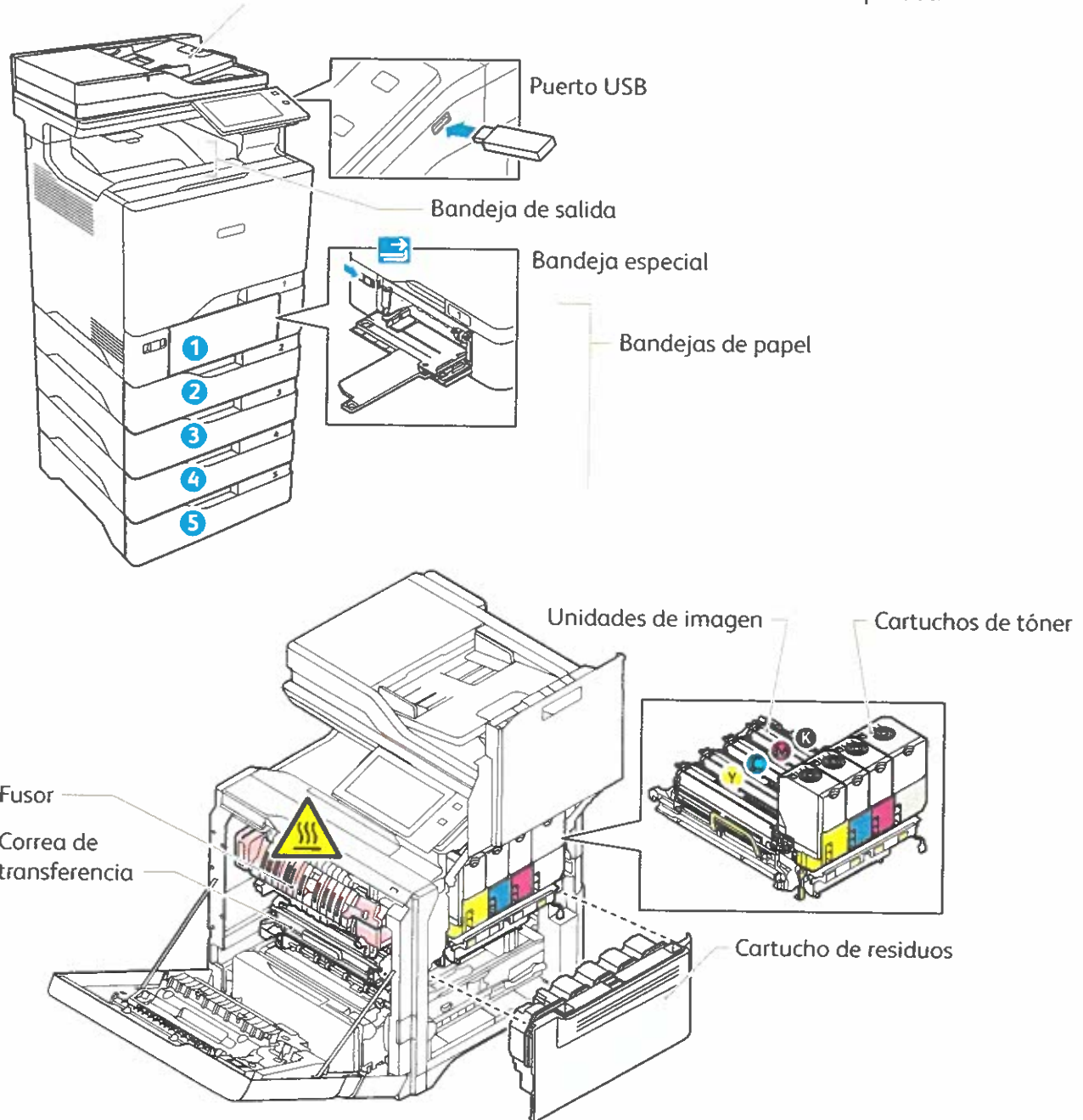
En Xerox App Gallery encontrará una amplia colección de aplicaciones de productividad que podrá instalar en su impresora. Busque la aplicación en la pantalla principal y cree su acceso directo o vaya a www.xerox.com/appgallery para conectarse y agregar su dispositivo. Para simplificar la instalación de la aplicación, como identidad de conexión de la galería de aplicaciones utilice el mismo nombre que utilizó para conectarse a la impresora.



Recorrido por la impresora

La configuración de su impresora puede contener accesorios opcionales. Para obtener más información, consulte la *Guía del usuario*.

Alimentador automático de documentos a dos caras de una sola pasada



Manipulación del papel

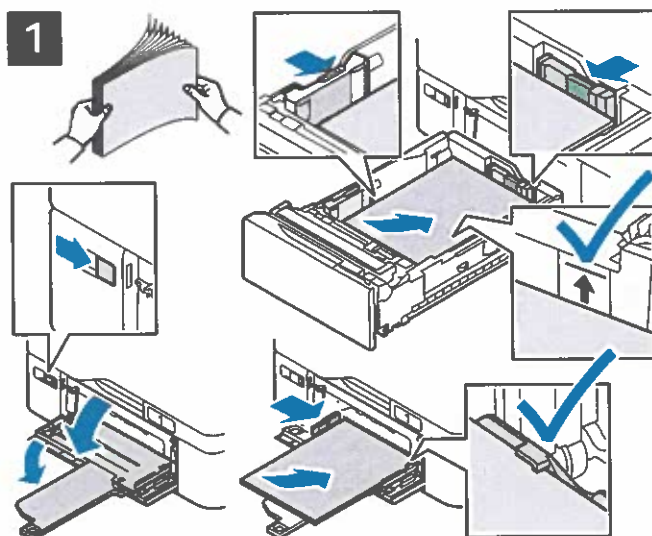
Para obtener una lista completa de los tipos de papel admitidos por su impresora, consulte Recommended Media List (Listado de soportes recomendados):

www.xerox.com/rmlna (EE.UU. y Canadá)

www.xerox.com/rmleu (Europa)

Para más información sobre las bandejas y el papel, consulte la *Guía del usuario*.

Colocación del papel



Para obtener los mejores resultados, airee los bordes del papel. Coloque las guías para que se ajusten al tamaño del papel. No coloque papel por encima de la línea de capacidad máxima.

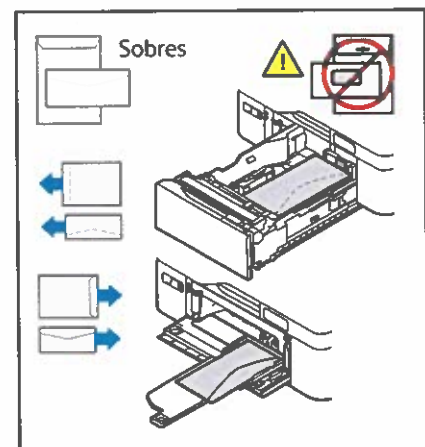
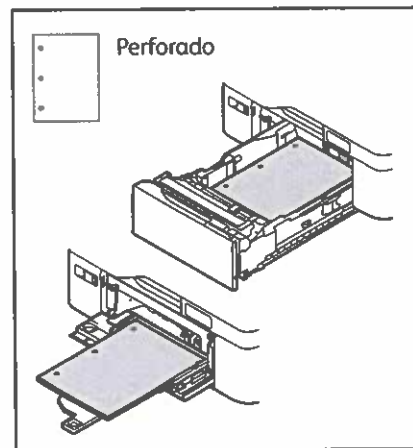
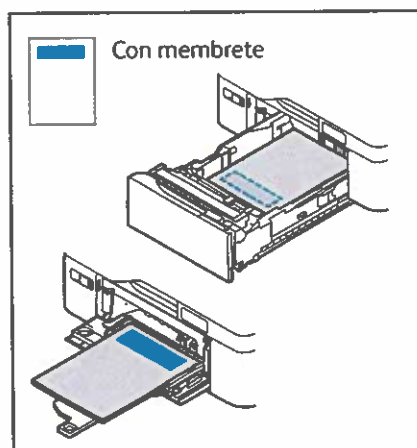


Confirme o cambie las opciones de tamaño y tipo de papel según proceda.



Al imprimir, seleccione las opciones en el controlador de impresión.

Orientación del papel



Copia

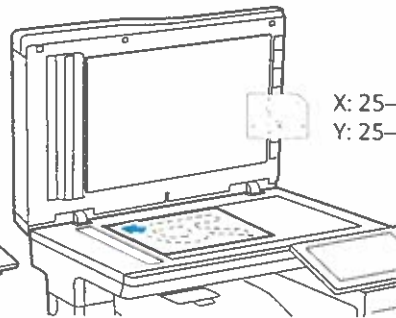
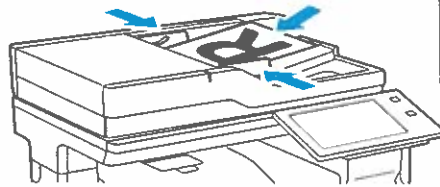
Para obtener más información, consulte la *Guía del usuario*.

1

X: 139–356 mm (5.47–14 pulg.)
Y: 105–216 mm (4.13–8.5 pulg.)

52–120 g/m²
(Bond de 14 lb. a 32 lb.)

≤100 (Bond de 75 g/m², 20 lb.)



X: 25–355.6 mm (.98–14 pulg.)
Y: 25–215.9 mm (.98–8.5 pulg.)

Coloque los documentos originales.

2



Pulse **Copiar** y seleccione el número de copias.

3



Seleccione las opciones de la función de la lista y pulse **Comenzar**.

Nota: las opciones de los usuarios anteriores se mantienen en la pantalla durante un breve periodo de tiempo. Para restablecer las opciones prefijadas en una aplicación, desplácese hasta la parte inferior de la lista y pulse Restaurar.

Escaneado y envío por e-mail

Si la impresora se conecta a una red, puede seleccionar un destino para la imagen escaneada en el panel de control de la impresora.


En esta guía se definen los procedimientos para escanear documentos sin ninguna configuración especial previa:

- Escanear documentos y enviarlos a una dirección de envío e-mail.
- Escanear documentos y guardarlos en la carpeta de Favoritos, en un listado de la libreta de direcciones o en una unidad USB.
- Escanear documentos, guardarlos en la Carpeta pública prefijada en el disco duro de la impresora y recuperarlos a través de su navegador web.

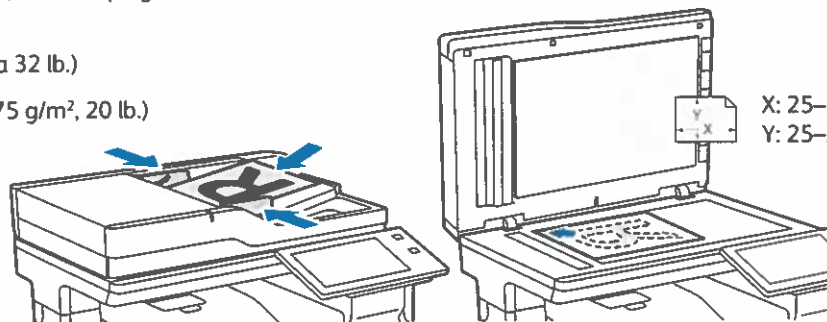
Para más información y configuraciones de escaneado, consulte la *Guía del usuario*. Para obtener detalles sobre la libreta de direcciones y la configuración de plantillas de flujo de trabajo, consulte la *Guía del administrador del sistema*.

1

 X: 139–356 mm (5.47–14 pulg.)
Y: 105–216 mm (4.13–8.5 pulg.)

 52–120 g/m²
(Bond de 14 lb. a 32 lb.)

 ≤100 (Bond de 75 g/m², 20 lb.)



X: 25–355.6 mm (.98–14 pulg.)
Y: 25–215.9 mm (.98–8.5 pulg.)

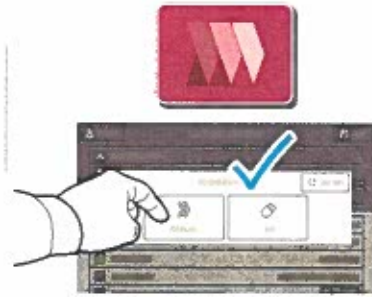
Coloque los documentos originales.

2



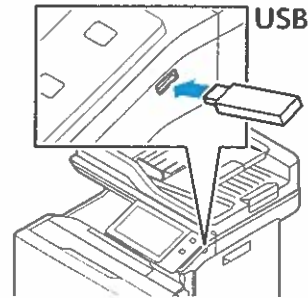
Pulse **Pantalla principal** y, para enviar la imagen escaneada por correo electrónico, toque **Correo electrónico**. Para escanear a la Carpeta pública predeterminada o a una unidad flash USB, toque **Escaneado de trabajos**. Si su destino del escaneado está almacenado en la libreta de direcciones o está guardado como favorito, toque **Escanear a**.

3



En E-mail, pulse **Entrada manual**, introduzca la dirección de e-mail utilizando el teclado de la pantalla táctil y, a continuación, pulse **Agregar**. Para agregar más de una dirección de e-mail, pulse **Agregar destinatario**. Para introducir el asunto del mensaje de e-mail, pulse **Asunto**. Para seleccionar las direcciones de e-mail guardadas, utilice la Libreta de direcciones del dispositivo o seleccione en Favoritos.

Para escaneo de trabajos, toque **Carpeta pública predeterminada** o inserte su unidad flash USB.

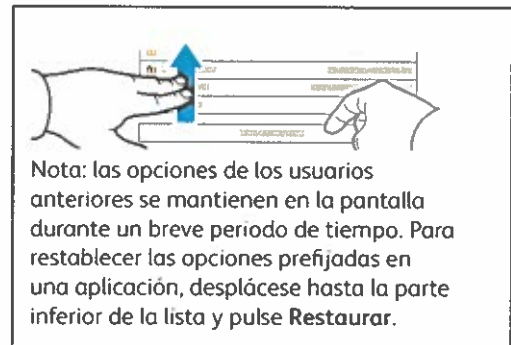


Para Escanear a, seleccione un tipo de destino y, después, introduzca la información correspondiente. Para agregar más de un destino a la lista, seleccione **Agregar destino**.

4



Modifique las opciones según sea preciso y, a continuación, pulse **Escanear** o para E-mail, pulse **Enviar**.



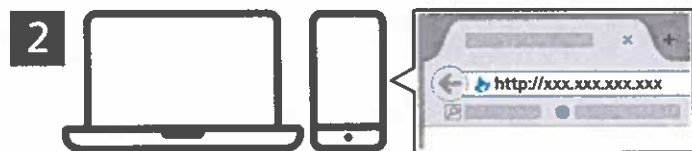
Nota: las opciones de los usuarios anteriores se mantienen en la pantalla durante un breve periodo de tiempo. Para restablecer las opciones prefijadas en una aplicación, desplácese hasta la parte inferior de la lista y pulse **Restaurar**.

Recuperación de archivos de escaneado

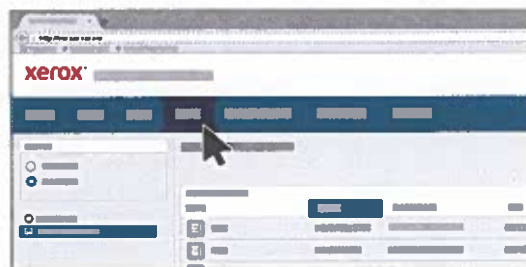
Para descargar las imágenes escaneadas desde la carpeta pública predeterminada a la impresora, utilice el Servidor web integrado. Puede configurar carpetas personales y plantillas de escaneado de trabajos en el Servidor web integrado. Para obtener información más detallada, consulte la *Guía del usuario*.



Compruebe la dirección IP de la impresora en la pantalla táctil. Si la dirección IP no aparece en la parte superior de la pantalla táctil, pulse Pantalla principal, toque **Dispositivo** > **Acerca de** y, a continuación, desplácese para comprobar la dirección IP.



Escriba la dirección IP de la impresora en el navegador web y, a continuación, pulse **Intro**.



Haga clic en la pestaña **Escanear**.

4



Seleccione la **Carpeta pública predeterminada** y busque su imagen escaneada en la lista. Para descargar la imagen escaneada, haga clic en **Ir**.

Para actualizar la lista, haga clic en **Actualizar vista**.

Para mover el archivo a su equipo, seleccione **Descargar**.
Seleccione **Reimprimir** para imprimir de nuevo el archivo guardado.
Seleccione **Eliminar** para eliminar completamente el trabajo guardado.
Para abrir un directorio, seleccione **Abrir**.


Fax

Hay cuatro maneras distintas de enviar un fax:

- **Fax:** el documento se escanea y se envía directamente a una máquina de fax.
- **Fax de servidor:** el documento se escanea y se envía a un servidor de fax, que transmite el documento a una máquina de fax.
- **Fax de Internet:** el documento se escanea y se envía a través del e-mail a un destinatario.
- **Fax de LAN** envía el trabajo de impresión actual como fax.

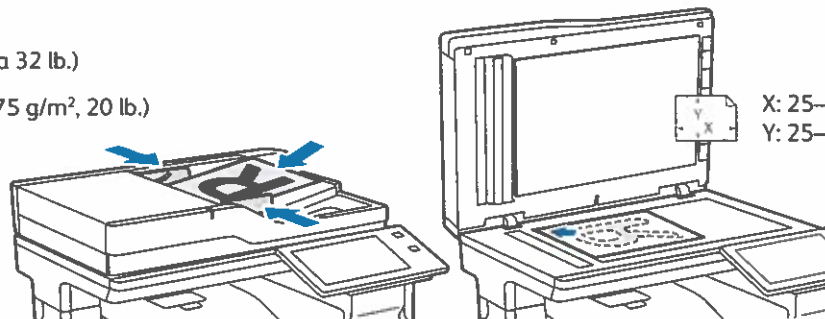
Para obtener más información, consulte la *Guía del usuario*. Si desea más información sobre Fax de LAN, consulte el software del controlador de impresión. Para obtener más información sobre la configuración y opciones avanzadas del fax, consulte la *Guía del administrador del sistema*.

1

 X: 139–356 mm (5.47–14 pulg.)
Y: 105–216 mm (4.13–8.5 pulg.)

 52–120 g/m²
(Bond de 14 lb. a 32 lb.)

 ≤100 (Bond de 75 g/m², 20 lb.)



Coloque los documentos originales.

2



Para enviar el fax a una máquina de fax, pulse **Principal** y, a continuación, pulse **Fax** o **Fax de servidor**.

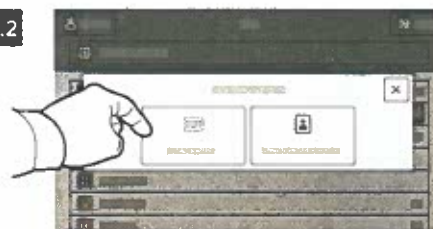
Para enviar el fax como documento adjunto, pulse **Principal** y, a continuación, pulse **Fax de internet**.

3

3.1



3.2



3.3



Para los números de fax, pulse **Entrada manual** y, a continuación, especifique el número de fax con las teclas alfanuméricas y caracteres especiales de la pantalla táctil. Pulse **Agregar**. Para agregar más números de fax a la lista, pulse **Agregar destinatario**.

Para introducir direcciones de e-mail de Fax de Internet, pulse **Entrada manual** e introduzca la dirección de e-mail utilizando el teclado de la pantalla táctil. Pulse **Agregar**. Para agregar más direcciones de e-mail a la lista, pulse **Agregar destinatario**.

Para seleccionar los números guardados, utilice la Libreta de direcciones del dispositivo o Favoritos. Para seleccionar las ubicaciones de faxes guardados, utilice Buzón o Sondeo.

4



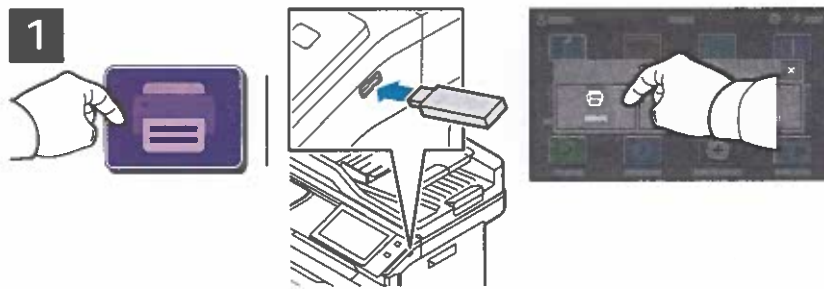
Cambie las opciones que sean necesarias y, a continuación, pulse **Enviar**.



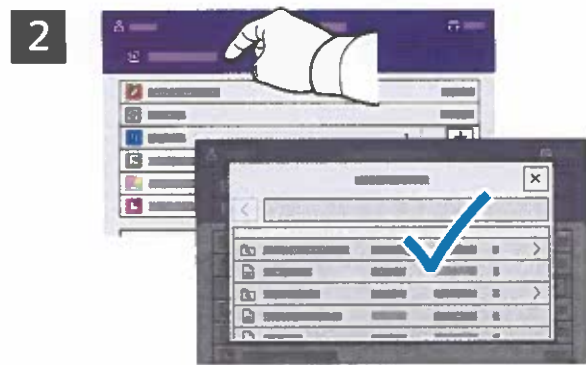
Nota: las opciones de los usuarios anteriores se mantienen en la pantalla durante un breve periodo de tiempo. Para restablecer las opciones prefijadas en una aplicación, desplácese hasta la parte inferior de la lista y pulse **Restaurar**.

Impresión desde una unidad USB

Puede imprimir archivos .pdf, .tiff, .ps, .xps y otros tipos directamente desde una unidad USB. Para más información, consulte la *Guía del usuario*.



Pulse **USB** o inserte la unidad flash USB y seleccione **Imprimir desde USB**.



Pulse **Agregar documento**, vaya a los archivos y selecciónelos.



Para seleccionar el número de copias, pulse el signo más (+) o el signo menos (-). Para grandes cantidades, pulse **Cantidad** e introduzca un número.



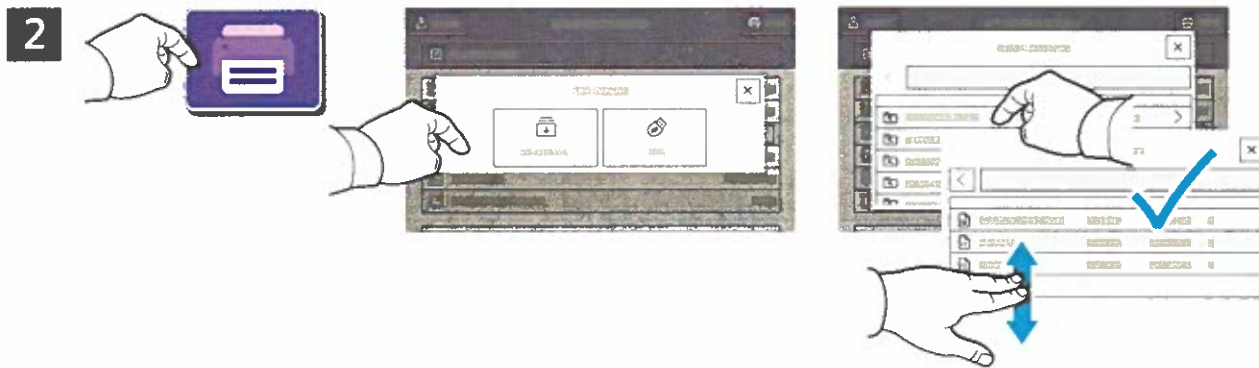
Seleccione las opciones que sean necesarias y, a continuación, pulse **Imprimir**.



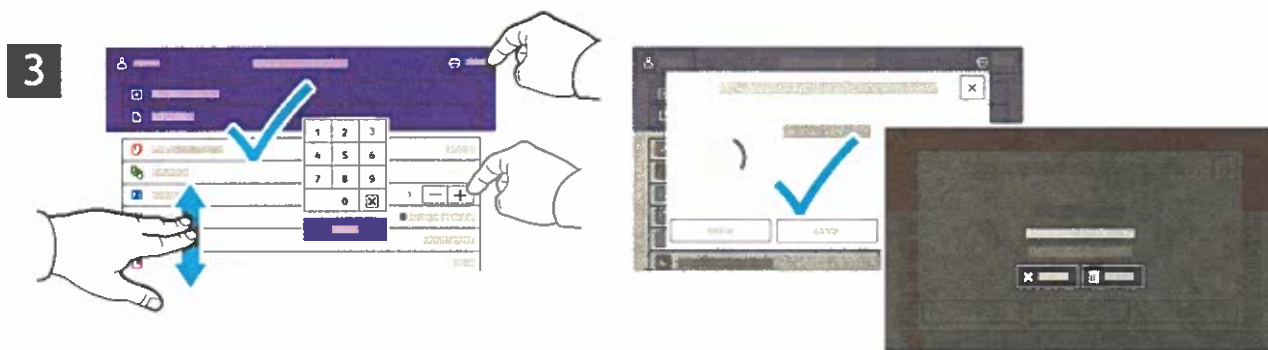
Impresión de trabajos almacenados en la impresora



Se puede enviar un trabajo de impresión para guardarlo en la impresora y más adelante seleccionarlo desde el panel de control de la impresora para imprimirlo. Los trabajos se pueden guardar en una carpeta pública o protegerlos con clave. En el controlador de impresión Xerox®, seleccione **Propiedades** (Windows) o **Funciones Xerox** (Mac OS) y después **Tipo de trabajo**. Seleccione **Trabajo guardado** o **Impresión protegida**. En Impresión protegida, introduzca una clave. Haga clic en **Aceptar** e imprima el trabajo.



Pulse **Imprimir desde** y, a continuación, **Trabajos guardados**. Seleccione la **Carpeta pública prefijada** y, a continuación, seleccione el trabajo de impresión.



Seleccione las opciones en la lista. Para seleccionar el número de copias, pulse el signo más (+) o el signo menos (-). Para grandes cantidades, pulse **Cantidad** e introduzca un número. Pulse **Imprimir**. Para eliminar el trabajo, en la pantalla de impresión y en la pantalla de confirmación, pulse **Eliminar**.

Xerox® VersaLink® C625 Color MFP

Lista de fuentes PCL5, Página 1

Fuentes residentes

Posición	Nombre de la fuente	Muestra de impresión
1	Courier «Esc»(Symbol set«Esc»(s0p«pitch»h0s0b4099T	'ABCDEFGFGabcdefg0123456789&?!.,'
2	CG Times «Esc»(Symbol set«Esc»(s1p«size»v0s0b4101T	'ABCDEFGFGabcdefg0123456789&?!.,'
3	CG Times Bold «Esc»(Symbol set«Esc»(s1p«size»v0s3b4101T	' ABCDEFGFGabcdefg0123456789&?!.,'
4	CG Times Italic «Esc»(Symbol set«Esc»(s1p«size»v1s0b4101T	' <i>ABCDEFGFGabcdefg0123456789&?!.,'</i>
5	CG Times Bold Italic «Esc»(Symbol set«Esc»(s1p«size»v1s3b4101T	' <i>ABCDEFGFGabcdefg0123456789&?!.,'</i>
6	CG Omega «Esc»(Symbol set«Esc»(s1p«size»v0s0b4113T	'ABCDEFGFGabcdefg0123456789&?!.,'
7	CG Omega Bold «Esc»(Symbol set«Esc»(s1p«size»v0s3b4113T	' ABCDEFGFGabcdefg0123456789&?!.,'
8	CG Omega Italic «Esc»(Symbol set«Esc»(s1p«size»v1s0b4113T	' <i>ABCDEFGFGabcdefg0123456789&?!.,'</i>
9	CG Omega Bold Italic «Esc»(Symbol set«Esc»(s1p«size»v1s3b4113T	' <i>ABCDEFGFGabcdefg0123456789&?!.,'</i>
10	Coronet «Esc»(Symbol set«Esc»(s1p«size»v1s0b4116T	' <i>ABCDEFGabcdefg0123456789&?!.,'</i>
11	Clarendon Condensed «Esc»(Symbol set«Esc»(s1p«size»v4s3b4140T	' ABCDEFGFGabcdefg0123456789&?!.,'
12	Univers Medium «Esc»(Symbol set«Esc»(s1p«size»v0s0b4148T	'ABCDEFGFGabcdefg0123456789&?!.,'
13	Univers Bold «Esc»(Symbol set«Esc»(s1p«size»v0s3b4148T	' ABCDEFGFGabcdefg0123456789&?!.,'
14	Univers Medium Italic «Esc»(Symbol set«Esc»(s1p«size»v1s0b4148T	' <i>ABCDEFGFGabcdefg0123456789&?!.,'</i>
15	Univers Bold Italic «Esc»(Symbol set«Esc»(s1p«size»v1s3b4148T	' <i>ABCDEFGFGabcdefg0123456789&?!.,'</i>
16	Univers Medium Condensed «Esc»(Symbol set«Esc»(s1p«size»v4s0b4148T	' ABCDEFGFGabcdefg0123456789&?!.,'
17	Univers Bold Condensed	' ABCDEFGFGabcdefg0123456789&?!.,'

Xerox® VersaLink® C625 Color MFP

Lista de fuentes PCL5, Página 2

Fuentes residentes

Posición	Nombre de la fuente	Muestra de impresión
18	Univers Medium Condensed Italic «Esc»(Symbol set«Esc»(s1p«size»v5s0b4148T	'ABCDEFGabcdefg0123456789&?!.,'
19	Univers Bold Condensed Italic «Esc»(Symbol set«Esc»(s1p«size»v5s3b4148T	'ABCDEFGabcdefg0123456789&?!.,'
20	Antique Olive «Esc»(Symbol set«Esc»(s1p«size»v0s0b4168T	'ABCDEFGabcdefg0123456789&?!.,'
21	Antique Olive Bold «Esc»(Symbol set«Esc»(s1p«size»v0s3b4168T	'ABCDEFGabcdefg0123456789&?!.,'
22	Antique Olive Italic «Esc»(Symbol set«Esc»(s1p«size»v1s0b4168T	'ABCDEFGabcdefg0123456789&?!.,'
23	Garamond Antiqua «Esc»(Symbol set«Esc»(s1p«size»v0s0b4197T	'ABCDEFGabcdefg0123456789&?!.,'
24	Garamond Halbfett «Esc»(Symbol set«Esc»(s1p«size»v0s3b4197T	'ABCDEFGabcdefg0123456789&?!.,'
25	Garamond Kursiv «Esc»(Symbol set«Esc»(s1p«size»v1s0b4197T	'ABCDEFGabcdefg0123456789&?!.,'
26	Garamond Kursiv Halbfett «Esc»(Symbol set«Esc»(s1p«size»v1s3b4197T	'ABCDEFGabcdefg0123456789&?!.,'
27	Marigold «Esc»(Symbol set«Esc»(s1p«size»v0s0b4297T	'ABCDEFGabcdefg0123456789&?!.,'
28	Albertus Medium «Esc»(Symbol set«Esc»(s1p«size»v0s1b4362T	'ABCDEFGabcdefg0123456789&?!.,'
29	Albertus Extra Bold «Esc»(Symbol set«Esc»(s1p«size»v0s4b4362T	'ABCDEFGabcdefg0123456789&?!.,'
30	Ryadh «Esc»(Symbol set«Esc»(s1p«size»v0s0b4859T	ABCDEFGabcdefg0123456789&?!.,'
31	Ryadh Bold «Esc»(Symbol set«Esc»(s1p«size»v0s3b4859T	ABCDEFGabcdefg0123456789&?!.,'
32	Malka «Esc»(Symbol set«Esc»(s1p«size»v0s0b16584T	ABCDEFGabcdefg0123456789&?!.,'
33	Malka Bold «Esc»(Symbol set«Esc»(s1p«size»v0s3b16584T	ABCDEFGabcdefg0123456789&?!.,'
34	Malka Italic	ABCDEFGabcdefg0123456789&?!.,'

Fuentes residentes

Posición	Nombre de la fuente	Muestra de impresión
35	Dorit «Esc»(Symbol set«Esc»(s1p«size»v0s0b16585T	ABCDEFGabcdefg0123456789&?!.,'
36	Dorit Bold «Esc»(Symbol set«Esc»(s1p«size»v0s3b16585T	ABCDEFGabcdefg0123456789&?!.,'
37	Naamit «Esc»(Symbol set«Esc»(s1p«size»v0s0b16587T	ABCDEFGabcdefg0123456789&?!.,'
38	Naamit Bold «Esc»(Symbol set«Esc»(s1p«size»v0s3b16587T	ABCDEFGabcdefg0123456789&?!.,'
39	Arial «Esc»(Symbol set«Esc»(s1p«size»v0s0b16602T	'ABCDEFGabcdefg0123456789&?!.,'
40	Arial Bold «Esc»(Symbol set«Esc»(s1p«size»v0s3b16602T	'ABCDEFGabcdefg0123456789&?!.,'
41	Arial Italic «Esc»(Symbol set«Esc»(s1p«size»v1s0b16602T	'ABCDEFGabcdefg0123456789&?!.,'
42	Arial Bold Italic «Esc»(Symbol set«Esc»(s1p«size»v1s3b16602T	'ABCDEFGabcdefg0123456789&?!.,'
43	Times New Roman «Esc»(Symbol set«Esc»(s1p«size»v0s0b16901T	'ABCDEFGabcdefg0123456789&?!.,'
44	Times New Roman Bold «Esc»(Symbol set«Esc»(s1p«size»v0s3b16901T	'ABCDEFGabcdefg0123456789&?!.,'
45	Times New Roman Italic «Esc»(Symbol set«Esc»(s1p«size»v1s0b16901T	'ABCDEFGabcdefg0123456789&?!.,'
46	Times New Roman Bold Italic «Esc»(Symbol set«Esc»(s1p«size»v1s3b16901T	'ABCDEFGabcdefg0123456789&?!.,'
47	Helvetica «Esc»(Symbol set«Esc»(s1p«size»v0s0b24580T	'ABCDEFGabcdefg0123456789&?!.,'
48	Helvetica Bold «Esc»(Symbol set«Esc»(s1p«size»v0s3b24580T	'ABCDEFGabcdefg0123456789&?!.,'
49	Helvetica Oblique «Esc»(Symbol set«Esc»(s1p«size»v1s0b24580T	'ABCDEFGabcdefg0123456789&?!.,'
50	Helvetica Bold Oblique «Esc»(Symbol set«Esc»(s1p«size»v1s3b24580T	'ABCDEFGabcdefg0123456789&?!.,'
51	Helvetica Narrow	'ABCDEFGabcdefg0123456789&?!.,'

Xerox® VersaLink® C625 Color MFP

Lista de fuentes PCL5, Página 4

Fuentes residentes

Posición	Nombre de la fuente	Muestra de impresión
52	Helvetica Narrow Bold «Esc»(Symbol set«Esc»(s1p«size»v4s3b24580T	'ABCDEFGabcdefg0123456789&?!.,'
53	Helvetica Narrow Oblique «Esc»(Symbol set«Esc»(s1p«size»v5s0b24580T	'ABCDEFGabcdefg0123456789&?!.,'
54	Helvetica Narrow Bold Oblique «Esc»(Symbol set«Esc»(s1p«size»v5s3b24580T	'ABCDEFGabcdefg0123456789&?!.,'
55	Palatino Roman «Esc»(Symbol set«Esc»(s1p«size»v0s0b24591T	'ABCDEFGabcdefg0123456789&?!.,'
56	Palatino Bold «Esc»(Symbol set«Esc»(s1p«size»v0s3b24591T	'ABCDEFGabcdefg0123456789&?!.,'
57	Palatino Italic «Esc»(Symbol set«Esc»(s1p«size»v1s0b24591T	'ABCDEFGabcdefg0123456789&?!.,'
58	Palatino Bold Italic «Esc»(Symbol set«Esc»(s1p«size»v1s3b24591T	'ABCDEFGabcdefg0123456789&?!.,'
59	ITC Avant Garde Book «Esc»(Symbol set«Esc»(s1p«size»v0s0b24607T	'ABCDEFGabcdefg0123456789&?!.,'
60	ITC Avant Garde DemiBold «Esc»(Symbol set«Esc»(s1p«size»v0s2b24607T	'ABCDEFGabcdefg0123456789&?!.,'
61	ITC Avant Garde Book Oblique «Esc»(Symbol set«Esc»(s1p«size»v1s0b24607T	'ABCDEFGabcdefg0123456789&?!.,'
62	ITC Avant Garde DemiBold Oblique «Esc»(Symbol set«Esc»(s1p«size»v1s2b24607T	'ABCDEFGabcdefg0123456789&?!.,'
63	ITC Bookman Light «Esc»(Symbol set«Esc»(s1p«size»v0s-3b24623T	'ABCDEFGabcdefg0123456789&?!.,'
64	ITC Bookman DemiBold «Esc»(Symbol set«Esc»(s1p«size»v0s2b24623T	'ABCDEFGabcdefg0123456789&?!.,'
65	ITC Bookman Light Italic «Esc»(Symbol set«Esc»(s1p«size»v1s-3b24623T	'ABCDEFGabcdefg0123456789&?!.,'
66	ITC Bookman DemiBold Italic «Esc»(Symbol set«Esc»(s1p«size»v1s2b24623T	'ABCDEFGabcdefg0123456789&?!.,'
67	New Century Schoolbook Roman «Esc»(Symbol set«Esc»(s1p«size»v0s0b24703T	'ABCDEFGabcdefg0123456789&?!.,'
68	New Century Schoolbook Bold «Esc»(Symbol set«Esc»(s1p«size»v0s3b24703T	'ABCDEFGabcdefg0123456789&?!.,'

Xerox® VersaLink® C625 Color MFP

Lista de fuentes PCL5, Página 6

Fuentes residentes

Posición	Nombre de la fuente	Muestra de impresión
86	Naskh «Esc»(Symbol set«Esc»(s0p«pitch»h0s0b4124T	ABCDEFGGabcdefg0123456789&?!.,
87	Naskh Bold «Esc»(Symbol set«Esc»(s0p«pitch»h0s3b4124T	ABCDEFGGabcdefg0123456789&?!.,
88	Koufi «Esc»(Symbol set«Esc»(s0p«pitch»h0s0b4264T	ABCDEFGGabcdefg0123456789&?!.,
89	Koufi Bold «Esc»(Symbol set«Esc»(s0p«pitch»h0s3b4264T	ABCDEFGGabcdefg0123456789&?!.,
90	Courier PS «Esc»(Symbol set«Esc»(s0p«pitch»h0s0b24579T	'ABCDEFGGabcdefg0123456789&?!.,'
91	Courier PS Bold «Esc»(Symbol set«Esc»(s0p«pitch»h0s3b24579T	' ABCDEFGGabcdefg0123456789&?!., '
92	Courier PS Oblique «Esc»(Symbol set«Esc»(s0p«pitch»h1s0b24579T	' <i>ABCDEFGGabcdefg0123456789&?!.,</i> '
93	Courier PS Bold Oblique «Esc»(Symbol set«Esc»(s0p«pitch»h1s3b24579T	' <i>ABCDEFGGabcdefg0123456789&?!.,</i> '
93	Line Printer «Esc»(8U«Esc»(s0p16.67h8.48v0s0b0T	'ABCDEFGGabcdefg0123456789&?!.,'