

Aimindelige brugeroplysninger

Maskinnavn:	Xerox VersaLink C625 Color MFP (FC.2...
IP-adresse:	10.61.16.25
Maskinens serienummer:	5322480450
Faxlinje 1:	3337
Maskinens URL:	https://10.61.16.25
Maskinens aktiveringsdato:	Aug 29, 2024 21:49:36
Sort/hvide tryk:	5842
Farvede tryk:	3318
Samllet antal sider:	9160

Maskinprofil

Xerox-aktiv - Kode	
Kundeaktiv - Kode	
Servicetelefonnummer:	
Telefonnummer til kundesupport:	
Telefonnummer til bestilling af forbrugssto...	
Systemadministrator:	Systemadministrators navn ikke angivet
Maskinens placering:	maskinplacering ikke angivet
Administreret af	
Primær MB-server:	

Maskinens hardware

Faxkort:	Indlejret; 1 Linje
Faxhukommelse:	738 MB
Foreign Interface-kort:	ikke tilgængelig
Enhedens RAM-størrelse:	3904 MB
Enhedens lagringsstørrelse:	1 brug-3085MB/I alt=14004MB (eMMC)
EPC-hukommelse:	187 MB
Produktivitetssæt:	Ikke installeret
Efterbehandlertype:	Almindelig udfaldsbakke
Efterbehandler, hulning	Ingen
Efterbehandlerens foldningsmodul:	ikke tilgængelig
Detekteringsæt til multifremføring:	Ikke installeret

Generel indstilling

Eksterne funktioner:	Aktiveret
Ekstern softwareindlæsning:	Aktiveret
Eksterne funktioner Overførselstid	14:42
Xerox Workplace Cloud	Aktiveret
E-mail-advarsler:	Inaktiveret
Serviceplan:	Plan aktiveret
Geografisk område	Ukendt
Vinter-/sommertid:	+05:30
Installation af kloning	Tilladt (KUN krypterede filer)
Fildeling	Aktiveret
JBIG2	Tabsofri
Energisparer	
Dyb dvaletilstand:	Aktiveret
Energisparer:	Opgave aktiveret
Smart nærhedssensor	
Aktivering ved ankomst:	ikke tilgængelig
Dvale ved afgang:	

Softwareversioner

Enhedens software:	122.024.004.25510
Udgave af patch-program:	Ingen
Netværkscontroller:	122.024.25510
Firmware til brugergrænseflade:	6.2
Markeringsenhed:	230.310
Dokumentfremfører:	230.310
Efterbehandler:	000.000.000
Fax:	003.021.007
Scanner:	230.310
Maskinopgraderinger:	
Sidste opgradering:	Tilladt September 16, 2024 01:40:18

Papirmagasiner

Magasin 1:	Almindeligt, Hvid and A4 (210 x 297 mm)
Magasin 2:	Almindeligt, Hvid and A4 (210 x 297 mm)
Magasin 3:	Almindeligt, Hvid and A4 (210 x 297 mm)
Magasin 4:	Almindeligt, Hvid and Letter (8,5 x ...
Magasin 5:	Almindeligt, Hvid and Letter (8,5 x ...
Specialmagasin:	Almindeligt, Hvid and A4 (210 x 297 mm)

Installeret tilbehør

PS:	Installeret
-----	-------------

Netværksopkobling

Mobile Workflows	
AirPrint udskrivning:	Aktiveret
Søgning efter Mopria Printing:	Aktiveret
AirPrint/Mopria scanning	Aktiveret
Godkendelse	Inaktiveret
Fysiske tilslutninger	
USB-indstillinger	
USB Type A-porte	Alle aktiveret
Kabeltilsluttet:	Aktiveret
Ethernet MAC-adresse:	78:8c:77:fc:24:43
Ethernet-hastighed/Duplex-indstilling:	Auto
Trådløs:	
Trådløs MAC-adresse:	Inaktiveret
Netværksnavn (SSID):	
BSSID:	
Sikkerhed:	
Krypteringsalgoritme:	
Status:	
Wi-Fi Direct:	
Trådløs hardware:	Aktiveret
Navn på Wi-Fi beskyttet indstilling ...	Ikke installeret
Adgangspunkt (SSID):	
Vis adgangskode på enhedens berøringss...	
NFC:	
iBeacon (Bluetooth®) til AirPrint Di...	Aktiveret
iBeacon-hardware:	Inaktiveret
Bluetooth-enhedens adresse:	
iBeacon IP-adresse:	

Protokoller

TCP/IPV4:	
IP-adresse:	10.61.16.25
Subnet-maske:	255.255.255.0
Router/Gateway:	10.61.16.1
Automatisk adressering:	DHCP
DHCP-server:	10.61.13.223
DHCP-kontraktens gyldighed:	Tue Sep 24 23:54:43 2024
BOOTP Broadcast:	Inaktiveret
Selvtildelet adresse:	Aktiveret
Selvtildelet adresse:	
TCP/IPV6:	
Link lokal adresse:	Aktiveret
Anvend router-tildelt præfiks:	fe80:7a8c:77ff:fefc:2443
Tilstandsløs global adresse 1:	Aktiveret
Tilstandsløs global adresse 2:	fd00:0:2:116:7a8c:77ff:fefc:2443
Manuel adresse:	
DHCP-adressering:	Anvend DHCP som angivet af en router
DHCP-adresse:	
Standardgateway:	fe80:8afc:5dff:fe75:e282
DUID (DHCP unik identifikator):	
DNS-indstillinger:	
Valgt hostnavn:	XR788C77FC2443
Bekræftet hostnavn:	
Valgt domænenavn:	
Bekræftet domænenavn:	
Multicast DNS:	Aktiveret
Udgiv DHCP-lejemål og DNS-registrer...	Inaktiveret
Primær DNS-server:	10.61.7.15
Foretræk IPv6 DNS fremfor IPv4:	Aktiveret
Bonjour:	
Bonjour-printernavn:	Xerox VersaLink C625 Color MFP (FC.2...
HTTP:	
Tving trafik over sikker forbindelse (HT...	Aktiveret
IPP	Ja
SNMP	
SNMP v1/v2:	Aktiveret
SNMP v3:	Inaktiveret
LPR/LPD:	
Raw IP-udskrivning:	
LDAP	
LDAP-server 1, primær LDAP-adresse:	0.0.0.0:389
LDAP-server 1, rod for søgebibliotek:	
LDAP-server 1, sikker forbindelse (L...	Inaktiveret
LDAP-server 1, valider servercertifikat (p...	Inaktiveret
SMTP	
SMTP-server:	0.0.0.0:25
Forbindelseskryptering (TLS):	Ingen kryptering
Valider servercertifikat (TLS):	

Protokoller (fortsat)

POP3	
POP3-server:	0.0.0.0:110
POP3 sikker forbindelse (TLS):	Inaktiveret
E-mailadresse:	
NTP:	Inaktiveret
FTP-klient:	Aktiveret
FTP-klienttilstand:	Passiv
Web-funktioner på enhed:	Aktiveret

Apps

Udskriver

Bannerark:	Inaktiveret
Fejlark:	Aktiveret
Papirstatning:	Aktiveret
Udfaldsbakkeprioritet:	1,2,3,4,5,6
Arkiveringstilstand:	Fra
PostScript	Installeret
Niveau:	3
Softwareversion:	3021.101
PCL	
Softwareversion:	6
Fontnavn:	Courier
Tabeller over brugerdefinerede farver	Aktiveret
Etikette:	Ikke installeret

Fax:

Faxlinje 1:	Aktiveret/Vist
Faxlinje 2:	3337

Serverfax:

Protokol for opbevaringssted	Aktiveret
SMB	
Server for opbevaringssted:	0.0.0.0
Dokumentsti til opbevaringssted:	

Direkte scanning:

Aktiveret

E-mail:

Aktiveret

Scan til postboks:

Aktiveret/Vist

Lagringskapacitet (MB):	672 MB
Anvendt lagringskapacitet (MB):	73 MB
Planlagt oprydning af fælles mapper:	Aktiveret
Planlagt oprydning af oprettede mapper:	Aktiveret
Oprydningstidspunkt:	Hver dag

Scan til hjem:

Inaktiveret

Scan til:

Aktiveret

Cloud-tjenester:	Inaktiveret
------------------	-------------

Udskriv fra:

Aktiveret

Gemte opgaver til genudskrivning:	Aktiveret
Udskriv fra USB:	Aktiveret
Udskriv fra postboks:	Inaktiveret
Cloud-tjenester:	Inaktiveret

Kontering

Konteringsfunktion:	Ingen
Netværkskontering:	Inaktiveret

Sikkerhed

Sikkerhedskonfiguration

Maskinens UI-autorisation:	Lokalt på maskinen
Hjem:	Ulåst
Opgaver:	Ulåst
Enhed:	Ulåst
Godkendelse for enhedens hjemmeside:	Lokalt på maskinen
Autorisation:	Lokalt på maskinen
Hent automatisk e-mail fra LDAP:	Aktiveret

Autorisationsserver:

Kerberos

Xerox-funktionen Sikker adgang:

Inaktiveret

Overvågningslog:

Aktiveret

IP Sec:

Inaktiveret

IP-filtrering:

Inaktiveret

Sikkerhedscertifikater

Maskincertifikat:	Underskrevet
Antal installerede rodcertifikater:	54

802.1x:

Inaktiveret

Fjernelse af opgavedata:

Inaktiveret

Planlagt:	Inaktiveret
-----------	-------------

FIPS 140-3:

Inaktiveret

TLS:

TLS 1.2 og TLS 1.3

TLS Hash:	SHA-1, SHA-256 og derover
-----------	---------------------------

Trellix Embedded Control:

Inaktiveret

Almindelige brugeroplysninger

Maskinnavn:	Xerox VersaLink C625 Color MFP (FC:2...
IP-adresse:	10.61.16.25
Maskinens serienummer:	5322480450
Faxlinje 1:	3337
Maskinens URL:	https://10.61.16.25
Maskinens aktiveringsdato:	Aug 29, 2024 21:49:36
Sort/hvide tryk:	5842
Farvede tryk:	3318
Samlet antal sider:	9160

Maskinprofil

Xerox-aktiv - Kode	
Kundeaktiv - Kode	
Servicetelefonnummer:	
Telefonnummer til kundesupport:	
Telefonnummer til bestilling af forbrugssto...	
Systemadministrator:	Systemadministrators navn ikke angivet
Maskinens placering:	maskinplacering ikke angivet
Administreret af	
Primær MB-server:	

Maskinens hardware

Faxkort:	Indlejret; 1 Linje
Faxhukommelse:	738 MB
Foreign Interface-kort:	ikke tilgængelig
Enhedens RAM-størrelse:	3904 MB
Enhedens lagringsstørrelse:	I brug= 3086MB/I alt= 14004MB (eMMC)
EPC-hukommelse:	187 MB
Produktivitetssæt:	Ikke installeret
Efterbehandlerstype:	Almindelig udfoldsbakke
Efterbehandler, hulning	Ingen
Efterbehandlerens foldningsmodul:	ikke tilgængelig
Detekteringsæt til multifremføring:	Ikke installeret

Generel indstilling

Eksterne funktioner:	Aktiveret
Ekstern softwareindlæsning:	Aktiveret
Eksterne funktioner Overførselstid	14:42
Xerox Workplace Cloud	Aktiveret
E-mail-advarslar:	Inaktiveret
Serviceplan:	Plan aktiveret
Geografisk område	Ukendt
Konfigurationsrapport ved opstart:	Inaktiveret
Vinter-/sommertid:	+05:30
Installation af kloning	Tilladt (KUN krypterede filer)
Tillad udskrivning af klonfiler:	Inaktiveret
Fildeling	Aktiveret
JBIG2	Tabstri
Energisparer	
Dyb dvaletilstand:	Aktiveret
Energisparer:	Opgave aktiveret
Energisparerindstillinger:	30 minutter
Automatisk sluk:	Inaktiveret

Softwareversioner

Enhedens software:	122.024.004.25510
Udgave af patch-program:	Ingen
Netværkscontroller:	122.024.25510
Firmware til brugergrænseflade:	6.2
Brugergrænseflade:	122.024.25510
Markeringsenhed:	230.310
Kopiercontroller:	122.024.25510
Dokumentfremfører:	230.310
Efterbehandler:	000.000.000
Fax:	003.021.007
Operativsystem:	230.310
Scanner:	230.310
Softwareopgradering:	005.000
ALTBOOT-softwareopgradering:	005.000
Magasin 2:	A15.51_B2.3
Magasin 3:	A15.51_B2.3
Magasin 4:	A15.51_B2.3
Magasin 5:	A15.51_B2.3
Maskinopgraderinger:	
Sidste opgradering:	Tilladt
Planlagte, automatiske opgraderinger:	September 16, 2024 01:40:18
Starttidspunkt for automatisk opgrad...	Inaktiveret
Automatisk opgraderingsserver:	Hver dag
	0.0.0:21

Papirmagasiner

Magasin 1:	Almindeligt, Hvid and A4 (210 x 297 mm)
Magasin 2:	Almindeligt, Hvid and A4 (210 x 297 mm)
Magasin 3:	Almindeligt, Hvid and A4 (210 x 297 mm)
Magasin 4:	Almindeligt, Hvid and Letter (8,5 x ...
Magasin 5:	Almindeligt, Hvid and Letter (8,5 x ...
Specialmagasin:	Almindeligt, Hvid and A4 (210 x 297 mm)

Netværksopkobling

Mobile Workflows	
AirPrint udskrivning:	Aktiveret
Søgning efter Mopria Printing:	Aktiveret
AirPrint/Mopria scanning	Aktiveret
Godkendelse	Inaktiveret
Universatudskrivning:	Inaktiveret
Registreringsstatus for Universatudskrivn...	Ikke registreret
Fysiske tilslutninger	
USB-indstillinger	
USB Type A-porte	Alle aktiveret
Timeout for udskrivning:	5 sekunder
Kabeltilsluttet:	
Ethernet MAC-adresse:	Aktiveret
Ethernet-hastighed/Duplex-indstilling:	78:8c:77:fc:24:43
	Auto
Trådløs:	
Trådløs MAC-adresse:	Inaktiveret
Netværksnavn (SSID):	
BSSID:	
Sikkerhed:	
Krypteringsalgoritme:	
Status:	
Wi-Fi Direct:	
Trådløs hardware:	Aktiveret
Ikke installeret	
Navn på Wi-Fi beskyttet indstilling ...	
Forbindelsesmetode:	
Præfiksadresse for undernet:	
Adgangspunkt (SSID):	
Vis adgangskode på enhedens berøringss...	
NFC:	
iBeacon (Bluetooth®) til AirPrint DL...	Aktiveret
iBeacon-hardware:	Aktiveret
Ikke installeret	
Bluetooth-enhedens adresse:	
iBeacon IP-adresse:	

Protokoller

TCP/IPv4:	
IP-adresse:	Aktiveret
10.61.16.25	
Subnet-maske:	255.255.255.0
10.61.16.1	
Router/Gateway:	DHCP
Automatisk adressering:	10.61.13.223
DHCP-server:	Tue Sep 24 23:54:43 2024
DHCP-kontraktens gyldighed:	Inaktiveret
BOOTP Broadcast:	Aktiveret
Selvtildelt adresse:	
Selvtildelt adresse:	
TCP/IPv6:	
Link lokal adresse:	Aktiveret
fe80::7a8c:77ff:fec:2443	
Anvend router-tildelt præfiks:	Aktiveret
Tilstandslos global adresse 1:	fd00:0:2:116:7a8c:77ff:fec:2443
Tilstandslos global adresse 2:	::
Manuel adresse:	
DHCP-adressering:	Anvend DHCP som angivet af en router
DHCP-adresse:	
Standardgateway:	fe80::8a1c:5dff:fe75:e282
DUID (DHCP unik identifikator):	
DNS-indstillinger:	
Valgt hostnavn:	XRX788C77FC2443
Bekræftet hostnavn:	
Valgt domænenavn:	
Bekræftet domænenavn:	
Multicast DNS:	Aktiveret
Udgiv DHCP-lejemål og DNS-registreri...	Inaktiveret
Primær DNS-server:	10.61.7.15
Alternativ DNS-server 1:	10.61.10.6
Alternativ DNS-server 2:	::
Timeout for DNS-forbindelse:	5
Vedhæft maskindomæne:	Aktiveret
Vedhæft overordnede domæner:	Inaktiveret
Søgeliste for DNS-domænenavn:	XEROXQA.COM.
Foretræk IPv6 DNS fremfor IPv4:	Aktiveret

Installeret tilbehør

PS:	Installeret
-----	-------------

Protokoller (fortsat)

Bonjour:	
Bonjour-printernavn:	Xerox VersaLink C625 Color MFP (FC:2...
HTTP:	
Portnummer:	Aktiveret
Tving trafik over sikker forbindelse (HT...):	80
Sikkert HTTP-portnummer:	Ja
Proxyserver:	443
Proxyserveradresse:	Inaktiveret
IPP:	0.0.0.0:8080
Sikker IPP-tilstand:	Aktiveret
IPP-netværksst:	IPP og sikker IPPS
	http://10.61.16.25:631
SNMP:	
SNMP v1/v2:	Aktiveret
SNMP v3:	Inaktiveret
LPR/LPD:	
Portnummer:	Aktiveret
PDL-skift:	515
Tilsidesættelse af PDL-bannerark:	Inaktiveret
Raw IP-udskrivning:	
Portnummer 1:	Aktiveret
To-vejs:	9100
Timeout for opgaveafslutning:	Inaktiveret
PDL-skift:	300
LDAP:	
LDAP-server 1, let genkendeligt navn:	
LDAP-server 1, primær LDAP-adresse:	0.0.0.0:389
LDAP-server 1, alternativ LDAP-adresse:	0.0.0.0:389
LDAP-server 1, rod for søgebibliotek:	
LDAP-server 1, sikker forbindelse (L...):	Inaktiveret
LDAP-server 1, valider servercertifikat (p...):	Inaktiveret
SMTP:	
SMTP-server:	0.0.0.0:25
Forbindelseskryptering (TLS):	Ingen kryptering
Valider servercertifikat (TLS):	
Maks. meddelelsesstørrelse (KB):	10240
Antal fragmenter:	1
Samlet opgavestørrelse (KB):	300000
Begrænsning for opgaveopdeling:	Sidebegrænsning
Loginoplysninger for automatisk e-mail:	Ingen
Legitimationsoplysninger for Walkup-...:	Ingen
POP3:	
POP3-server:	0.0.0.0:110
POP3 sikker forbindelse (TLS):	Inaktiveret
E-mailadresse:	
Modtagelse af e-mail via POP3:	Inaktiveret
Send bekræftelse ved anmodning:	Aktiveret
Forside til indkommende e-mail:	Aktiveret
NTP:	
Primær server:	Inaktiveret
Alternativ server:	0.0.0.0:123
SLP:	
FTP-klient:	Aktiveret
FTP-klienttilstand:	Passiv
Web-funktioner på enhed:	
WS-Discovery:	Aktiveret
WS-Discovery Multicast:	Aktiveret
WS-udskrivning:	Aktiveret
WS-scanning:	Aktiveret
Web-funktioner:	
Kopiering:	Aktiveret
Digital certifikatstyring og Sikkerhedskon...:	Aktiveret
Registrering af udvidede funktioner:	Aktiveret
Opgavebegrænsninger:	Aktiveret
Udvidet opgavestyring:	Aktiveret
Enhedes konfiguration:	Aktiveret
Scanning:	Aktiveret
Administration af arbejdsdiagram for scan...:	Aktiveret
Sessionsdata:	Aktiveret
Konfiguration af brugergrænseflade:	Aktiveret
Konfiguration af EIP-proxy:	Aktiveret
Xerox-funktionen Sikker adgang:	Inaktiveret
IP SNMP-konfiguration:	Aktiveret
Afsendelse af udskrivning:	Aktiveret
Admin. af scanningskabelon:	Aktiveret
Adgang til stort lager:	Aktiveret
Adgang til kortlæser:	Aktiveret
Konfiguration af autorisation og kon...:	Aktiveret
Eksporter overvågningslog:	Aktiveret
Trellix Embedded Control:	Aktiveret

Apps

Udskriver

Bonnerark:	Inaktiveret
Sys/Start opgave:	Inaktiveret
Slet tilbageholdte opgaver efter:	3 Day(s) 0 Hour(s) 0 Minute(s)
Fejlork:	Aktiveret
Papirerstatning:	Aktiveret
Udfaldsbakkeprioritet:	1,2,3,4,5,6
Standardindstilling for kopiering:	1
Standardopgavetype:	Prøveudskrivning
Standardformat:	x=8.50 inches, y=11.00 inches
Standardpapirfarve:	Hvid
Standardindstilling for 1- eller 2-s...:	1- eller 2-sidet
Standardudfaldsbakke:	Midterbakke
Standardoutputfarve:	Farve
Standard, sorterede sæt:	Aktiveret
Standardindstilling for hæftning:	Ingen hæfteklammer
Forskydning mellem opgaver:	Ingen forskydning mellem opgaver
Arkiveringstilstand	
PostScript	
Niveau:	3
Softwareversion:	3021.101
Printkvalitet:	Udvidet
PCL	
Softwareversion:	6
Pitchstørrelse:	10.00
Punktstørrelse:	12.00
Fontnavn:	Courier
Linier pr. side:	60
Tabeller over brugerdefinerede farver	
Etiket:	Aktiveret
Fax:	
Faxlinje 1:	Ikke installeret
Faxlinje 2:	Aktiveret/Vist
Serverfax:	
Bekræftelsesark:	Aktiveret
Udskudt start:	Ja
Protokol for opbevaringssted:	Inaktiveret
Server for opbevaringssted:	SMB
Dokumentsti til opbevaringssted:	0.0.0.0
Direkte scanning:	
Bekræftelsesark:	Aktiveret
Protokol for standardopbevaringssted:	Nej
Server for standardopbevaringssted:	SMB
Dokumentsti til standardopbevarings...:	0.0.0.0
Loginoplysninger til standardopbevarings...:	Enhed
Alternativ 1: Protokol for opbevarin...:	SMB
Alternativ 1: Server for opbevarings...:	0.0.0.0
Alternativ 1 - Sti til opbevaringssted:	
Alternativ 1: Loginoplysninger for opbevar...:	Enhed
Protokol for arbejdsdiagrampulje:	SMB
Server for arbejdsdiagrampulje:	0.0.0.0
Sti til arbejdsdiagrampulje:	
E-mail:	
Standard for Fra adresse:	Aktiveret
Bekræftelsesark:	Kun fejl
Automatisk afsendelse til dig selv:	Inaktiveret
E-mail-sikkerhed:	Inaktiveret
Scan til postboks:	
Vis postboks efter standard:	Aktiveret/Vist
Lagringskapacitet (MB):	Aktiveret
Anvendt lagringskapacitet (MB):	672 MB
Planlagt oprydning af fælles mapper:	73 MB
Planlagt oprydning af oprettede mapper:	Aktiveret
Oprydningstidspunkt:	Aktiveret
Scan til hjem:	
Brugervenligt navn:	Hver dag
Navn på arbejdsdiagram:	Inaktiveret
Automatisk oprettelse af underbiblio...:	Inaktiveret
Vedhæft brugernavn til sti:	Inaktiveret
Automatisk oprettelse af brugernavnsibli...:	Inaktiveret
Scan til:	
Cloud-tjenester:	Aktiveret
Udskriv fra:	
Gemte opgaver til genudskrivning:	Aktiveret
Udskriv fra USB:	Aktiveret
Udskriv fra postboks:	Inaktiveret
Cloud-tjenester:	Inaktiveret

Kontering

Konteringsfunktion:	Ingen
Netværkskontering:	Inaktiveret

Sikkerhed**Sikkerhedskonfiguration**

Maskinens UI-autorisation:	Lokalt på maskinen
Hjem:	Ulåst
Opgaver:	Ulåst
Enhed:	Ulåst
Godkendelse for enhedens hjemmeside:	Lokalt på maskinen
Autorisation:	Lokalt på maskinen
Hent automatisk e-mail fra LDAP:	Aktiveret
Autorisationsserver:	Kerberos
Kerberos primær realm:	
Kerberos primær adresse:	0.0.0.0:88
Realm for Kerberos alternativ 1:	
Adresse for Kerberos alternativ 1:	0.0.0.0:88
SMB NT-domæne:	
Domæne for SMB alternativ 1 NT:	
Smartcard controllerserver:	0.0.0.0:443
Smartcard controllerdomæne:	
SmartCard OCSP URL:	
Opgraderingsregler for kortlæser:	Aktiveret
Kortlæserens firmwareversion:	
Xerox-funktionen Sikker adgang:	Inaktiveret
Server for Xerox-funktionen Sikker a...	0.0.0.0:443
Sti til Xerox-funktionen Sikker adgang:	
Overvågningslog:	Aktiveret
IP Sec:	Inaktiveret
IP-filtrering:	Inaktiveret
Sikkerhedscertifikater	
Maskincertifikat:	Underskrevet
Antal installerede rodcertifikater:	54
802.1x:	Inaktiveret
Fjernelse af opgavedata:	
Planlagt:	Inaktiveret
Planlagt hyppighed:	En gang om måneden
FIPS 140-3:	Inaktiveret
TLS:	TLS 1.2 og TLS 1.3
TLS Hash:	SHA-1, SHA-256 og derover
Trellix Embedded Control:	Inaktiveret

Indstilling af udvidede funktioner

3. generations browser:	X3G_3.24.23_2.40.5_012_01.00.00
Widget-version:	v1.3.17 c8 20140613
Widget-version:	v2.5.04 g9 20240123

Konteringsoversigt

Systeminformation

Maskinens navn:	Xerox VersaLink C625 Color MFP (FC:2...
Maskinens serienummer:	5322480450
Tryk siden Opstart:	102

Softwareversioner	
Enhedens software:	122.024.004.25510
Udgave af patch-program:	Ingen
Netværkscontroller:	122.024.25510
Firmware til brugergrænseflade:	6.2
Trykkenalder:	230.310
Dokumentfremfører:	230.310
Efterbehandler:	000.000.000
Fax:	003.021.007
Scanner:	230.310

Konteringstællere

Fax

Antal sendte indbyggede fax-tryk:	3
Indbyggede fax-tryk:	37

Kopiering

Kopierede sort/hvide tryk:	4845
Kopierede farvetryk:	937

Udskrivning

Udskrevne sort/hvide tryk:	961
Udskrevne farvetryk:	2382

Scanning

Antal sendte netværksscanningstryk:	23
Antal sendte e-mail-tryk:	0

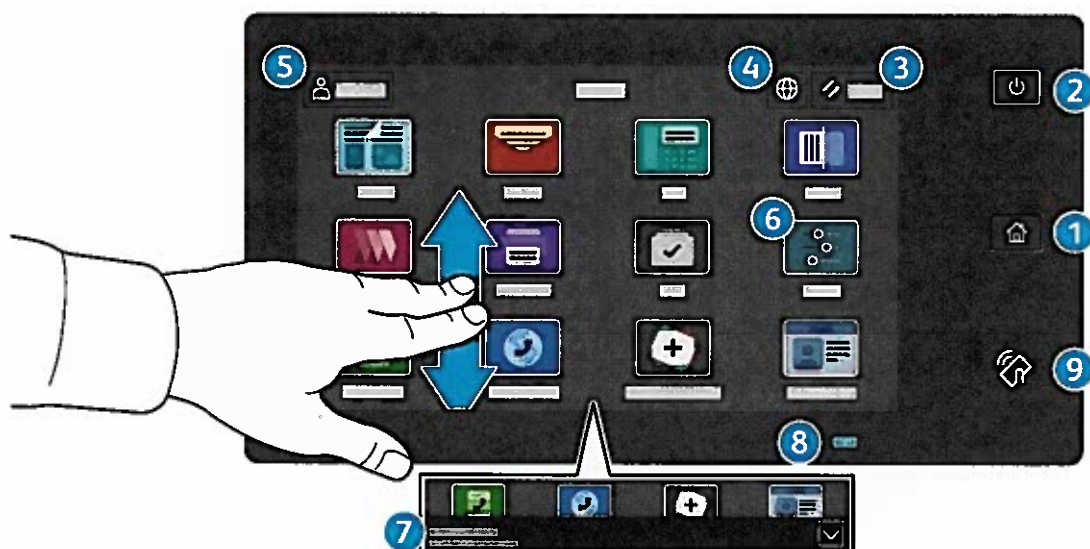
I alt på enheden

Udskrevne sort/hvide sider:	5843
Farvetryk:	3319
Samlet antal sider:	9162

Almindeligt papir:	2278
Kvalitetspapir:	4
Forhullet:	3
Fortrykt:	2
Genbrugspapir:	5
Gloss, coated papir:	5
Etiketter:	5
Brugerdefineret:	4
Andet:	6

Betjeningspanel

Tilgængelige apps kan variere afhængig af printerens konfiguration. Se *betjeningsvejledningen* for udførlige oplysninger om apps og funktioner.



- 1 **Hjem** går tilbage til startskærmen for apps.
- 2 **Tænd/aktivering** starter printeren eller giver mulighed for at vælge dvaletilstand, genstart eller nedlukning af printeren.
- 3 **Nulstil** gendanner indstillingerne til deres standardværdier i alle apps.
- 4 **Sprog** giver muligheder for valg af skærmsprog.
- 5 **Log på** giver speciel adgang til værktøjer og indstillinger.
- 6 **Appen Enhed** giver adgang til printeroplysninger og -indstillinger.
- 7 **Meddelelsesbanner** viser printerstatus og advarsler. Tryk på banneret for at se alle meddelelser. Tryk på pil ned for at lukke banneret.
- 8 **Statuslysdioder** angiver printerens status. Se *betjeningsvejledningen* for udførlige oplysninger.
- 9 **NFC-område** gør det muligt at parre maskinen med en mobilenhed for at udskrive eller scanne fra en app.

Appen Enhed

Appen Enhed giver adgang til oplysninger om forbrugsstoffer, printeren og indstillinger. Visse menuer og indstillinger kræver, at der logges på med administratornavn og adgangskode.



Oplysninger om kontering og anvendelse

Hvis du vil se en oversigt over tælling skal du trykke på **Kontering/anvendelse** i menuen Enhed. Tryk på **Konteringstællere** for at se detaljerede konteringsoplysninger. Listen indeholder detaljerede kategorier for tryktælling.

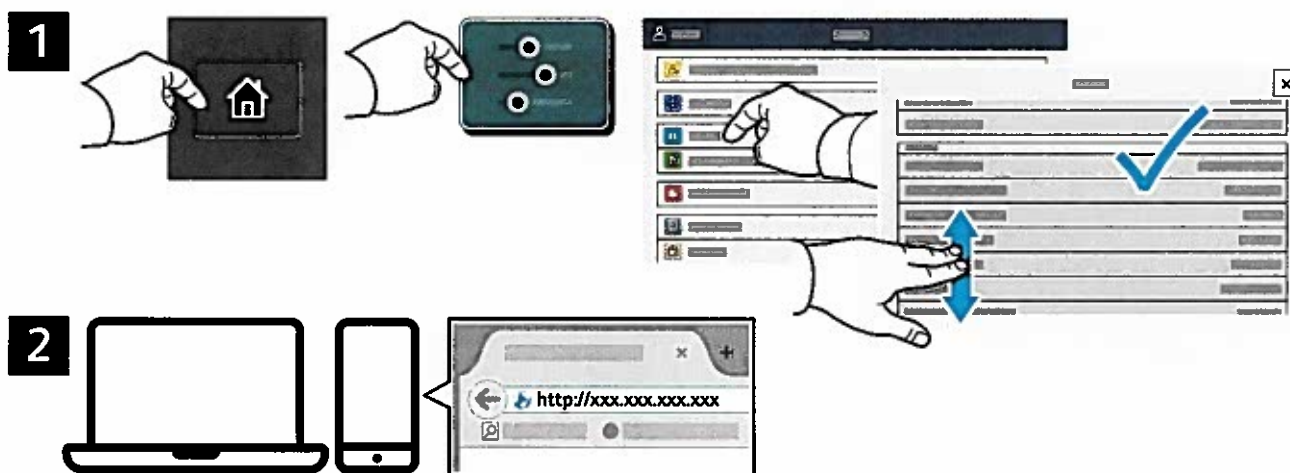


Indbygget webserver

Med den indbyggede Xerox® webserver er der adgang til oplysninger om printerkonfigurationen, papir- og forbrugsstofstatus, opgavestatus og diagnosefunktioner på et netværk. Kan også anvendes til administration af faxnumre, e-mailadresser og adressebøger.

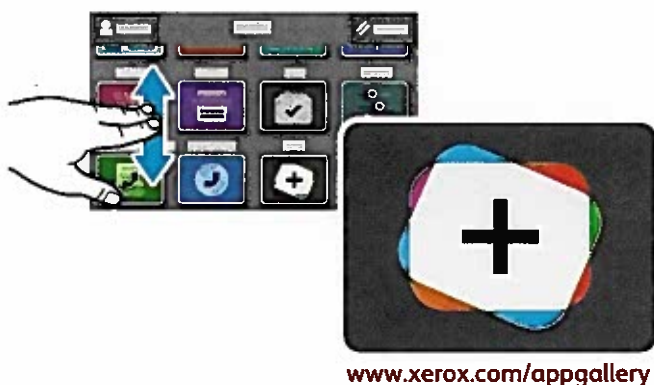
Opret forbindelse ved at indtaste printerens IP-adresse i en browser. Netværkets IPv4-adresse står på betjeningspanelet/berøringskærmen. Tryk på app'en **Enhed** > **Om**, og rul ned.

Se *betjeningsvejledningen* på Xerox.com for oplysninger om den indbyggede webserver.



App Gallery

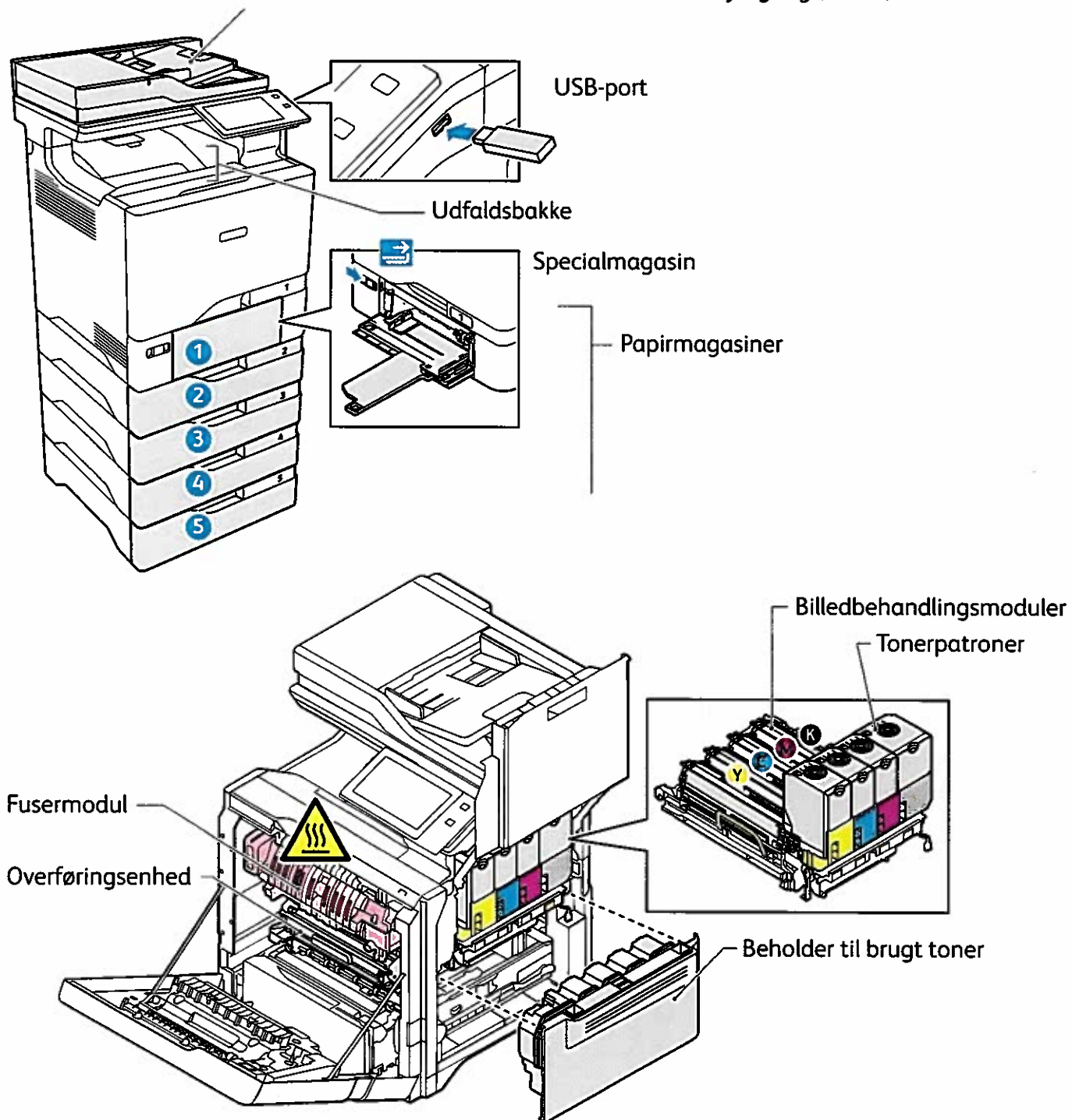
Xerox app galleriet har en voksende samling af produktivitetsapps, som du kan installere på din printer. Find app'en på din startskærm og opret din login direkte, eller gå til www.xerox.com/appgallery for at logge på og tilføje din enhed. For at forenkle app installation skal du bruge det samme navn for dine app-galleri loginoplysninger, som du brugte til at logge på printeren.



Oversigt over printer

Der kan allerede være installeret tilbehør på din printer. Se *betjeningsvejledningen* for udførlige oplysninger.

Automatisk 2-sidet dokumentfremfører med én arbejdsgang (DADF)



Papirhåndtering

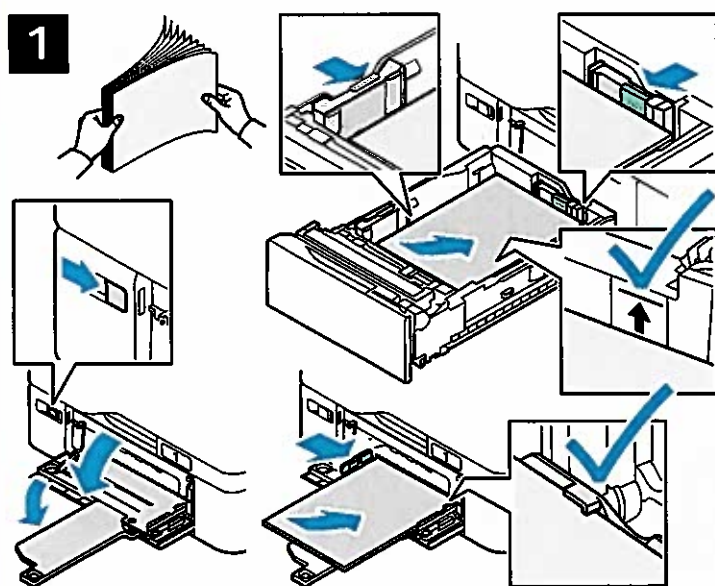
Hvis du ønsker at se en liste over de papirer, der kan anvendes i printeren, skal du gå til oversigten over anbefalede medier på:

www.xerox.com/rmlna (USA og Canada)

www.xerox.com/rmlEU (Europa)

Se *betjeningsvejledningen* for udførlige oplysninger om magasiner og papir.

Ilægning af papir



Luft papirarkene langs kanten, så de ikke hænger sammen. Juster papirstyrene efter papirformatet. Ilæg ikke papir over maksimumlinjen i magasinet.

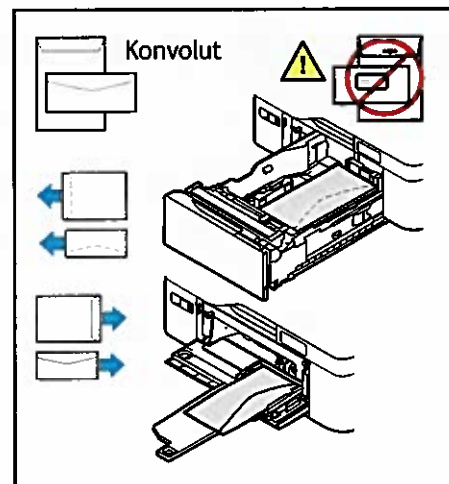
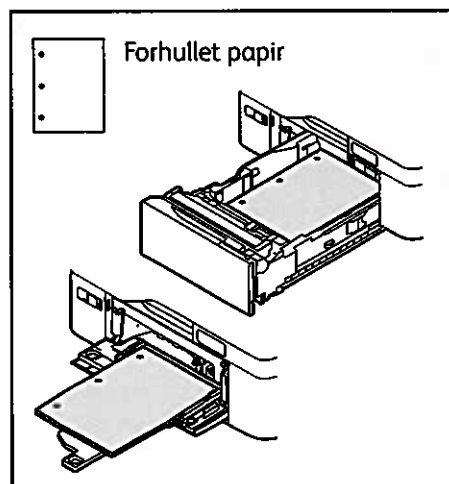
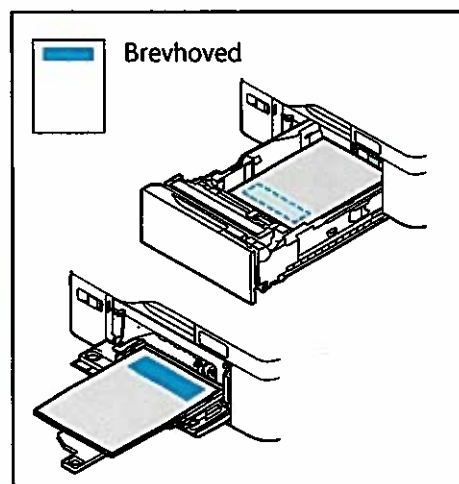


Bekræft eller rediger evt. indstillinger for format og type.



Vælg indstillinger i printerdriveren ved udskrivning.

Papirretning



Kopiering

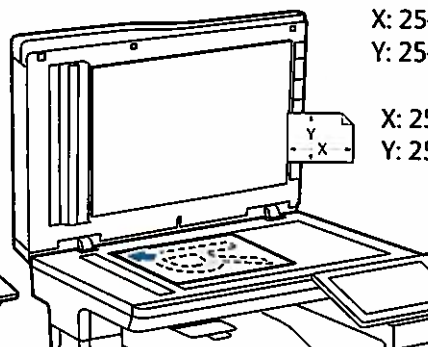
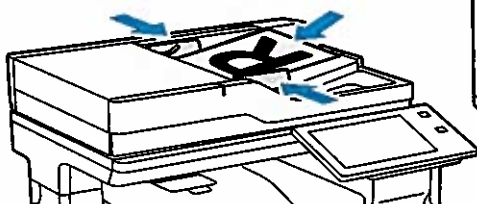
Se betjeningsvejledningen for udførlige oplysninger.

1

X: 139–356 mm (5,47–14")
Y: 105–216 mm (4,13–8,5")

52–120 g/m²
(14 lb. Tekst–32 lb. Skrivemaskinepapir)

≤100 (75 g/m², 20 lb. skrivemaskinepapir)



X: 25–355,6 mm (.98–14 in.)
Y: 25–215,9 mm (.98–8,5 in.)

X: 25–355,6 mm (.98–14")
Y: 25–215,9 mm (.98–8,5")

Læg originalerne i.

2



Tryk på **Kopiering**, og vælg det ønskede antal kopier.

3



Vælg funktionsindstillinger på listen, og tryk på **Start**.



Scanning og e-mail

Printeren er sluttet til et netværk, så du kan vælge en destination for det scannede billede på printerens betjeningspanel.

Denne vejledning definerer de teknikker, der anvendes til at scanne dokumenter uden klargøring af specielle indstillinger:

- Scanning af dokumenter til en e-mailadresse.
- Scanning af dokumenter til en gemt favorit, adressebogsadresse eller USB-flashdrev.
- Scanner dokumenter til den fælles standardmappe på printerens harddisk og henter dem vha. din webbrowser.

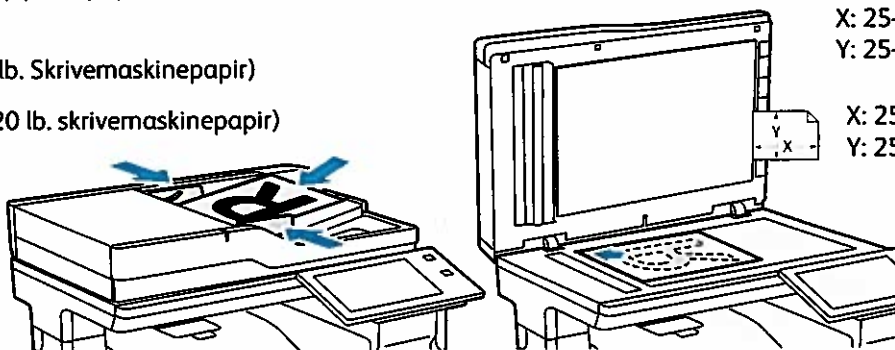
Se *betjeningsvejledningen* for udførlige oplysninger om scanningsindstillinger. Se *System Administrator Guide (Systemadministratorvejledning)* for oplysninger om indstilling af adressebog og arbejdsdiagram.

1

X: 139–356 mm (5,47–14")
Y: 105–216 mm (4,13–8,5")

52–120 g/m²
(14 lb. Tekst–32 lb. Skrivemaskinepapir)

≤100 (75 g/m², 20 lb. skrivemaskinepapir)



X: 25–355,6 mm (.98–14 in.)
Y: 25–215,9 mm (.98–8.5 in.)

X: 25–355,6 mm (.98–14")
Y: 25–215,9 mm (.98–8,5")

Læg originalerne i.

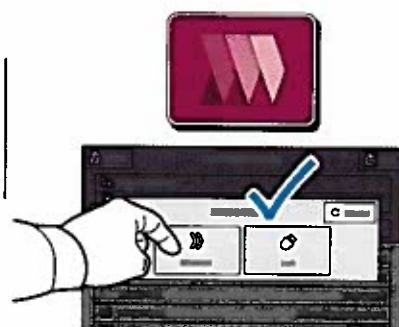
2



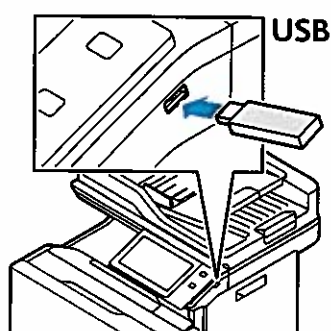
Tryk på **Startskærm** og derefter på **E-mail** for at e-maile scanningen. Tryk på **Scanning af arbejdsdiagram** for at scanne til den offentlige standardmappe eller et USB-flashdrev. Tryk på **Scan til**, hvis din scanningsdestination er gemt i adressebogen eller gemt som en favorit.



Under E-mail skal du trykke på **Manuel indtastning**, indtast derefter e-mailadressen vha. tastaturet på berøringskærmen, og tryk dernæst på **Tilføj**. Tryk på **Tilføj modtager**, hvis du vil tilføje flere e-mailadresser til listen. Tryk på **Emne**, hvis du ønsker at indtaste en emnelinje for denne e-mail. Brug maskinens adressebog eller vælg fra favoritterne for at vælge gemte e-mailadresser.



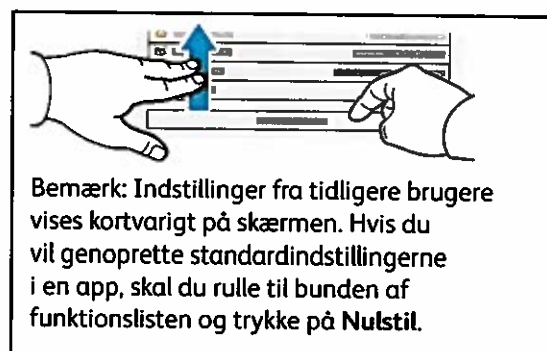
For Scanning af arbejdsdiagram skal du trykke på **Offentlig standardmappe** eller indsætte dit USB-flashdrev.



For Scan til skal du trykke på en destinationstype og derefter indtaste de relevante oplysninger. Hvis du vil tilføje mere end en destination til listen, skal du trykke på **Tilføj destination**.



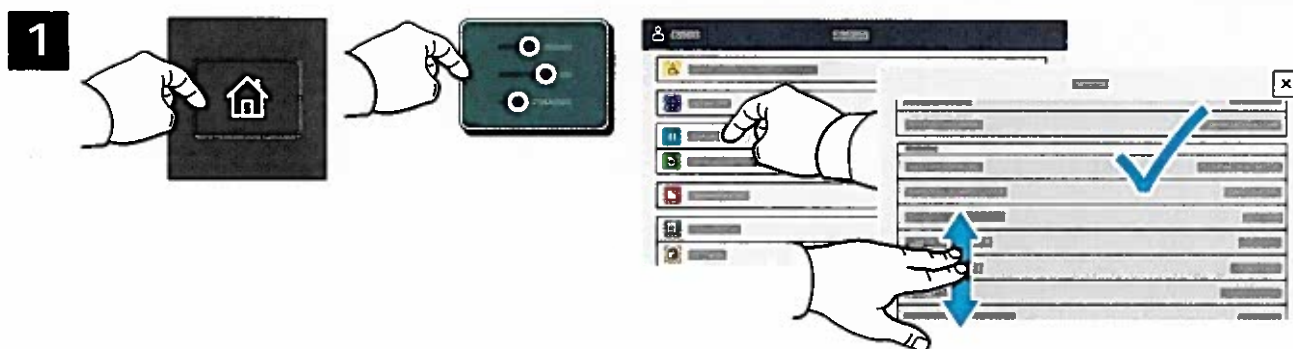
Foretag de ønskede ændringer, og tryk derefter på **Scan** eller på **Send** for E-mail.



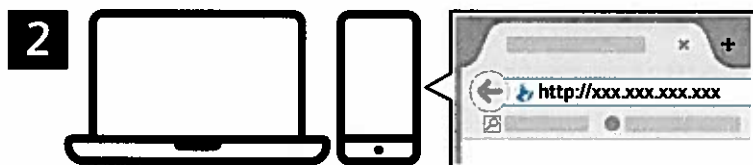
Bemærk: Indstillinger fra tidligere brugere vises kortvarigt på skærmen. Hvis du vil genoprette standardindstillingerne i en app, skal du rulle til bunden af funktionslisten og trykke på **Nulstil**.

Hentning af scanningsfiler

Brug den integrerede webserver, hvis du vil downloade dine scannede billeder fra den offentlige standardmappe på printerens. Du kan oprette personlige mapper og skabeloner for scanning af arbejdsdiagram i den integrerede webserver. Se *betjeningsvejledningen* for udførlige oplysninger.



Noter printerens IP-adresse på berøringskærmen. Hvis IP-adressen ikke vises øverst til venstre på skærmen, skal du trykke på **Hjem** og derefter på **Enhed > Om** og rulle ned for at se IP-adressen.



Indtast printerens IP-adresse i en webbrowser og tryk på **Accept** eller **Tilbage**.



Klik på fanen **Scan**.

4



Vælg den offentlige standardmappe, og find derefter din scanning på listen. Klik på **Gå** for at downloade scanningen.

Klik på **Opdater visning** for at genopfriske listen.

Vælg **Download** for at gemme filen på din computer.
Vælg **Genudskriv** til at udskrive den gemte fil igen.
Vælg **Slet** for at slette den gemte opgave permanent.
Vælg **Åbn** for at åbne en mappe.

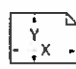
Fax


Du kan sende en fax på fire måder:


- **Fax** scanner dokumentet, og sender det derefter direkte til en faxmaskine.
- **Serverfax** scanner dokumentet og sender det til en faxserver, der overfører dokumentet til en faxmaskine.
- **Internetfax** scanner dokumentet og sender det derefter i en e-mail til en modtager.
- **LAN-fax** sender den aktuelle udskrivningsopgave som en fax.

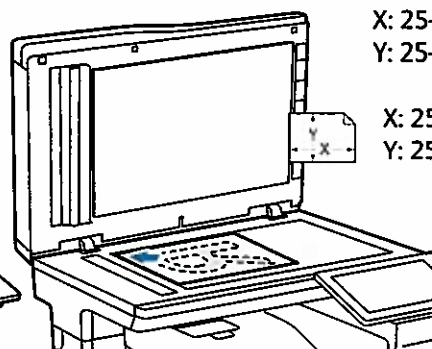
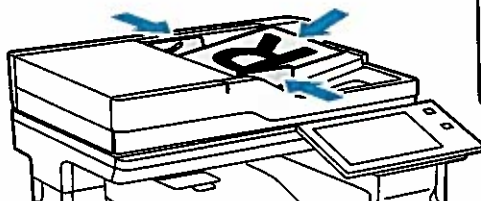
Se *betjeningsvejledningen* for udførlige oplysninger. Se printerdriversoftwaren for flere oplysninger om LAN-fax. Se *System Administrator Guide (Systemadministratorvejledning)* for oplysninger om indstilling af fax og avancerede indstillinger.

1

 X: 139–356 mm (5,47–14")
Y: 105–216 mm (4,13–8,5")

 52–120 g/m²
(14 lb. Tekst–32 lb. Skrivemaskinepapir)

 ≤100 (75 g/m², 20 lb. skrivemaskinepapir)

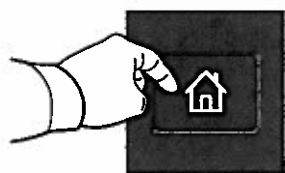


X: 25–355,6 mm (.98–14 in.)
Y: 25–215,9 mm (.98–8,5 in.)

X: 25–355,6 mm (.98–14")
Y: 25–215,9 mm (.98–8,5")

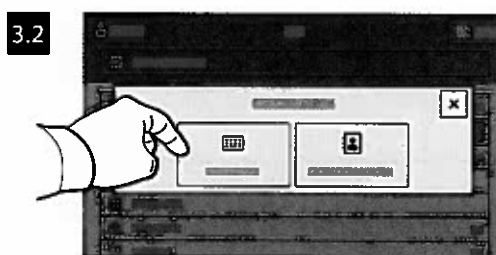
Læg originalerne i.

2



Hvis du vil sende faxen til en faxmaskine, skal du trykke på **Hjem** og derefter **Fax** eller **Serverfax**.

Hvis du vil sende faxen som en vedhæftning til en e-mail, skal du trykke på **Hjem** og derefter på **Internetfax**.



For faxnumre skal du trykke på **Manuel indtastning** og derefter indtaste faxnummeret vha. de alfanumeriske taster og specialtegn på berøringsskærmen. Tryk på **Tilføj**. Tryk på **Tilføj modtager**, hvis du vil tilføje flere faxnumre til listen.

For Internetfax-e-mail-adresser skal du trykke på **Manuel indtastning** og derefter indtaste e-mailadressen vha. tastaturet på skærmen. Tryk på **Tilføj**. Tryk på **Tilføj modtager**, hvis du vil tilføje flere e-mailadresser til listen.

Brug maskinens adressebog eller vælg fra favoritterne for at vælge gemte numre. Vælg Postboks eller Polling for at vælge gemte faxplaceringer.

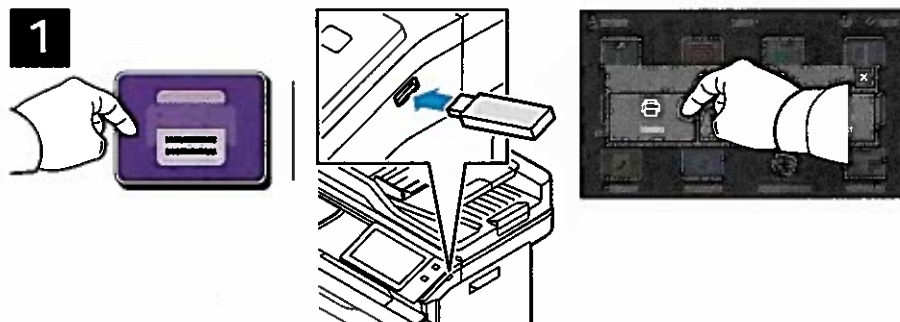


Rediger indstillinger alt efter behov, tryk derefter på **Send**.



Udskrivning fra et USB-flashdrev

Du kan udskrive .pdf-, .tiff-, .ps-, .xps- og andre filtyper direkte fra et USB-flashdrev. Se *betjeningsvejledningen* for udførlige oplysninger.



Tryk på **Udskriv fra** eller isæt USB-flashdrevet, og vælg derefter **Udskriv fra USB**.



Tryk på plus-tegnet (+) eller minus-tegnet (-) for at indtaste kopiantallet. Hvis du ønsker mange kopier, skal du trykke på **Antal** og indtaste et tal.

Tryk på **Tilføj dokument**, gå til de ønskede filer, og vælg dem.



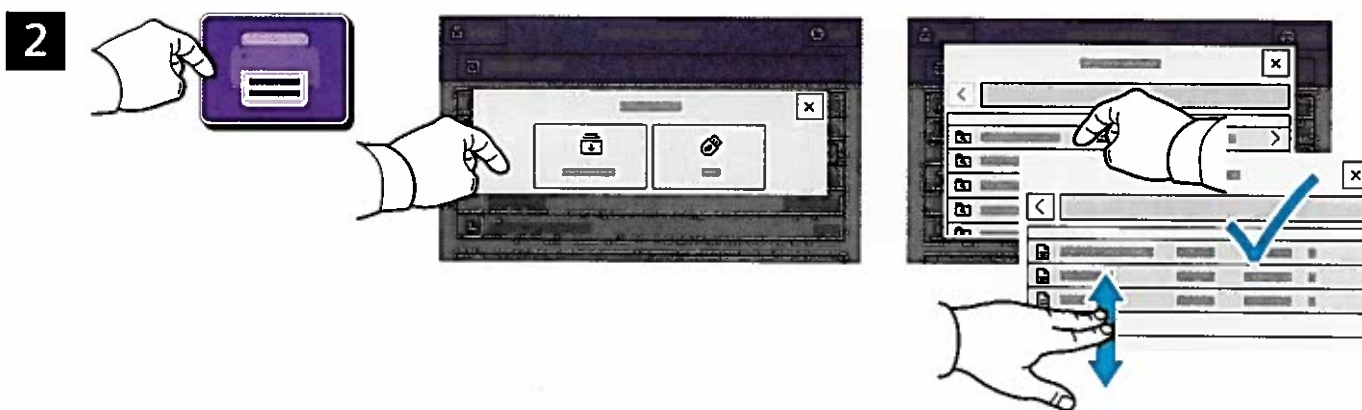
Vælg de ønskede indstillinger, tryk derefter på **Udskriv**.



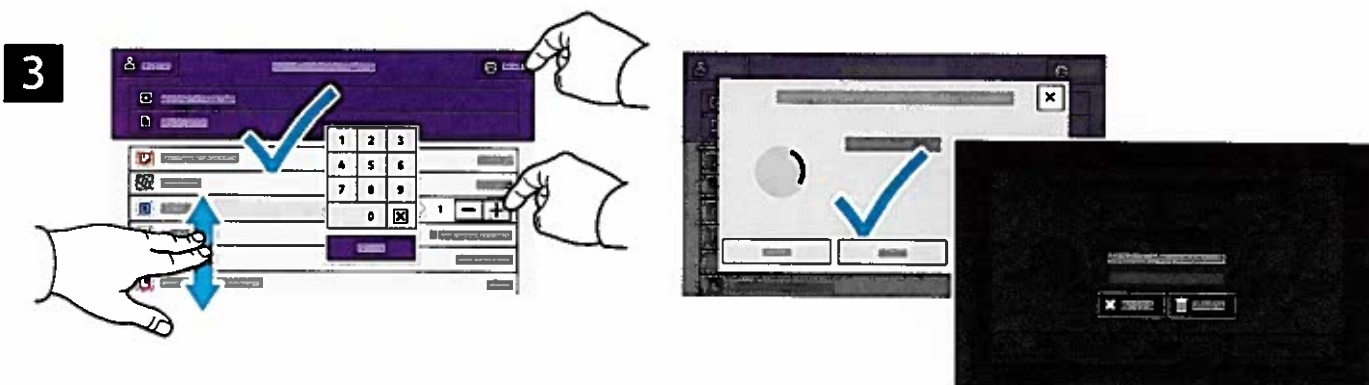
Udskrivning af opgaver, der er gemt på printeren



Du kan sende en udskrivningsopgave, gemme den på printeren og derefter vælge opgaven på printerens betjeningspanel for at udskrive den senere. Opgaver kan gemmes i den offentlige mappe eller beskyttes med adgangskode. I Xerox® printerdriveren skal du vælge **Egenskaber** (Windows) eller **Xerox-funktioner** (Mac OS) og derefter **Opgavetype**. Vælg **Gemt opgave** eller **Fortrolig udskrivning**. For Fortrolig udskrivning skal der indtastes en adgangskode. Klik på **OK** og udskriv opgaven.



Tryk på **Udskriv fra** og derefter på **Gemte opgaver**. Vælg den offentlige standardmappe, og vælg derefter din udskrivningsopgave.



Vælg indstillinger fra listen. Tryk på plus-tegnet (+) eller minus-tegnet (-) for at indtaste kopiantallet. Hvis du ønsker mange kopier, skal du trykke på **Antal** og indtaste et tal. Tryk på **Udskriv**. Tryk på **Slet** på udskrivningsskærmen og bekræftelsesskærmen for at slette opgaven.

Troubleshooting Print Quality

Your Xerox® VersaLink® C625 Color Multifunction Printer is designed to produce high-quality color prints consistently. If you observe print-quality problems, use the information on these pages to troubleshoot the problems. For detailed online support information, go to www.xerox.com/office/support.

CAUTION: The Xerox® warranty, Service Agreement, or Total Satisfaction Guarantee does not cover damage caused by using unsupported paper, transparencies, or other specialty media. The Total Satisfaction Guarantee is available in the United States and Canada. Coverage can vary outside of these areas. For details, contact your local representative.

Paper Type

CAUTION: If you change the type of paper in the tray, change the paper type at the control panel to match the paper in the tray. If you fail to change the paper type, it can cause print-quality problems and damage the fuser.

For the best results, only use recommended Xerox® paper and media. Xerox® paper and media are guaranteed to produce excellent results on your Xerox® VersaLink® C625 Color Multifunction Printer. To order Xerox® paper and media, go to www.xerox.com/office/supplies.


For a complete list of recommended paper for your printer, go to:

- North America: www.xerox.com/rmlna
- Europe: www.xerox.com/rmleu

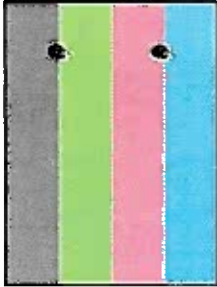

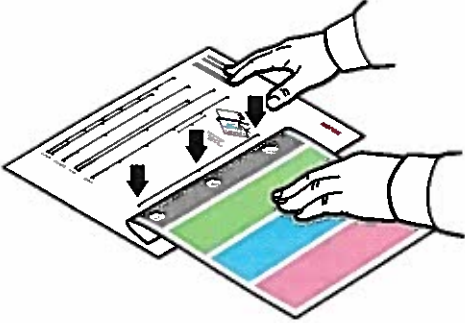
Solving Print-Quality Problems

Use the following tables to find specific solutions to print-quality problems.

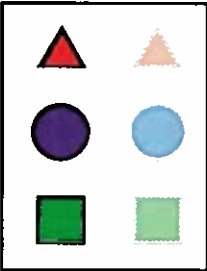
Solving Print-Quality Problems

Problem	Solution
<p data-bbox="97 360 600 456">Incomplete Fusing Toner appears to be missing from the print, or rubs off easily.</p> 	<ol data-bbox="667 360 1442 658" style="list-style-type: none">1. Verify that the paper you are using is the correct type for the printer and is properly loaded. For a complete list of recommended paper for your printer, go to:<ul data-bbox="703 465 1406 539" style="list-style-type: none">– North America: www.xerox.com/rmlna– Europe: www.xerox.com/rmleu2. Verify that the paper type is selected on the control panel and in the print driver.3. If the problem persists, do one of the following: <p data-bbox="699 669 1430 730">Note: To change the size, type, or color of paper in a dedicated tray when the control panel is locked, log in as the system administrator.</p> <ol data-bbox="703 741 1465 1099" style="list-style-type: none">a. For trays that are set to Dedicated:<ul data-bbox="740 786 1465 976" style="list-style-type: none">• At the control panel, touch Log In. Enter system administrator login information, then touch Enter. For details, refer to the <i>System Administrator Guide</i>.• Touch Device > Tools > Device Settings > Paper Management > Tray Settings. Select the tray, touch Edit, then change the paper type.b. For trays that are set to Fully Adjustable:<ul data-bbox="740 1028 1358 1099" style="list-style-type: none">• Paper Trays: Open, then close the selected paper tray.• Bypass Tray: Remove, then reinsert the paper. <p data-bbox="703 1111 1437 1140">The control panel prompts you to confirm or change the paper type.</p> <ol data-bbox="740 1151 1465 1267" style="list-style-type: none">• At the touch screen, touch Type, then do one of the following:<ul data-bbox="783 1196 1465 1267" style="list-style-type: none">• Select the correct paper type, then touch Confirm.• Select the next heavier type of paper, then touch Confirm. <p data-bbox="699 1279 1214 1308">Note: Paper types from lightest to heaviest are:</p> <ul data-bbox="740 1319 1422 1447" style="list-style-type: none">• For uncoated paper: Plain, Lightweight Cardstock, and Cardstock.• For coated paper: Lightweight Glossy Cardstock and Glossy Cardstock.

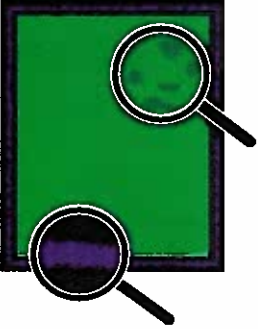

Solving Print-Quality Problems (continued)

Problem	Solution
<p data-bbox="76 360 292 389">Repeating Defects</p> <p data-bbox="76 398 552 521">Spots or lines appear at regular intervals on the page in the direction that the paper moves through the printer in all colors or in non-printed areas.</p>  <p data-bbox="76 840 555 931">Spots or lines appear at regular intervals on the page, in the direction the paper moves through the printer, and in one color only.</p> 	<ol style="list-style-type: none"><li data-bbox="647 360 1369 421">1. At the control panel, touch Device > Tools > Troubleshooting > Support Pages > Repeating Defects Page > Print. The Repeating Defects Page prints with instructions for identifying defective units.<li data-bbox="647 506 1390 566">2. To correct the problem, replace items identified on the Repeating Defects Page. <li data-bbox="647 913 1449 1283">3. If you replace a supply, reset the counter:<ol style="list-style-type: none"><li data-bbox="683 958 1449 1048">a. At the control panel, touch Log In. Enter system administrator login information, then touch Enter. For details, refer to the <i>System Administrator Guide</i>.<li data-bbox="683 1059 1158 1088">b. Touch Device > Tools > Device Settings.<li data-bbox="683 1099 1283 1128">c. Scroll, then touch Supplies > Supply Counter Reset.<li data-bbox="683 1140 1018 1169">d. Touch the replaced Supply.<li data-bbox="683 1180 954 1209">e. Touch Reset Counter.<li data-bbox="683 1220 1401 1283">f. To close the pop-up window, touch X, touch admin, then select Log Out.

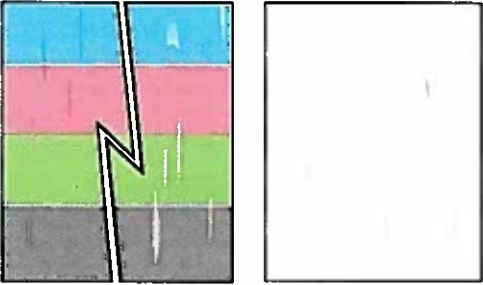
Solving Print-Quality Problems (continued)

Problem	Solution
<p>Offset Image</p> <p>The most common offset is toner that appears to be reprinted on the page and placed about 95 mm (3.75 in.) across the page in the direction that the paper moves through the printer.</p> <p>Note: For a different distance, use the Repeating Defects Page to identify the cause.</p> 	<ol style="list-style-type: none"> Verify that the paper you are using is the correct paper type for the printer and is properly loaded. <ul style="list-style-type: none"> For a complete list of recommended paper for your printer, go to: <ul style="list-style-type: none"> – North America: www.xerox.com/rmlna – Europe: www.xerox.com/rmleu Verify that the paper type is selected on the control panel and in the print driver. <p>Note: To change the size, type, or color of paper in a dedicated tray when the control panel is locked, log in as the system administrator.</p> If the problem persists, do one of the following: <p>Note: To change the size, type, or color of paper in a dedicated tray when the control panel is locked, log in as the system administrator.</p> <ol style="list-style-type: none"> For trays that are set to Dedicated: <ul style="list-style-type: none"> At the control panel, touch Log In. Enter system administrator login information, then touch Enter. For details, refer to the <i>System Administrator Guide</i>. Touch Device > Tools > Device Settings > Paper Management > Tray Settings. Select the tray, touch Edit, then change the paper type. For trays that are set to Fully Adjustable: <ul style="list-style-type: none"> Paper Trays: Open, then close the selected paper tray. Bypass Tray: Remove, then reinsert the paper. <p>The control panel prompts you to confirm or change the paper type.</p> <ul style="list-style-type: none"> At the touch screen, touch Type, then do one of the following: <ul style="list-style-type: none"> Select the correct paper type, then touch Confirm. Select the next heavier type of paper, then touch Confirm. <p>Note: Paper types from lightest to heaviest are:</p> <ul style="list-style-type: none"> For uncoated paper: Plain, Lightweight Cardstock, and Cardstock. For coated paper: Lightweight Glossy Cardstock and Glossy Cardstock. To identify the cause, use the Repeating Defects Page. For details, refer to the previous page.

Solving Print-Quality Problems (continued)

Problem	Solution
<p>Heavy Coverage Appears Mottled or Blotchy Blacks Appear Blue</p> 	<ol style="list-style-type: none"> 1. Verify that the paper you are using is the correct type for the printer and is properly loaded. For a complete list of recommended paper for your printer, go to: <ul style="list-style-type: none"> – North America: www.xerox.com/rmlna – Europe: www.xerox.com/rmleu 2. Verify that the paper type is selected on the control panel and in the print driver. <p>Note: If the problem continues, call for service.</p>
<p>Colors Align Incorrectly Color has shifted outside the designated area or is superimposed over another color.</p> 	<p>Open, then close the front door. The printer performs an automatic registration calibration with the next print.</p> <p>Note: If the problem continues, call for service.</p>
<p>All Colors Too Light or Too Dark Colors appear faded or too dark on print or copy.</p>	<ol style="list-style-type: none"> 1. Verify that the paper you are using is the correct type for the printer and is properly loaded. For a complete list of recommended paper for your printer, go to: <ul style="list-style-type: none"> – North America: www.xerox.com/rmlna – Europe: www.xerox.com/rmleu 2. Verify that the paper type is selected on the control panel and in the print driver. <p>Note: If the problem continues, refer to <i>User Guide</i> or call for service.</p>

Solving Print-Quality Problems (continued)

Problem	Solution
<p>Lines, Smudges, or Streaks Dark or light marks appear on the page in all colors and/or in non-printed areas.</p> 	<ol style="list-style-type: none"> 1. Verify that the paper you are using is the correct type for the printer and is properly loaded. For a complete list of recommended paper for your printer, go to: <ul style="list-style-type: none"> – North America: www.xerox.com/rmlna – Europe: www.xerox.com/rmleu 2. Verify that the paper type is selected on the control panel and in the print driver. 3. To identify the cause, refer to the Repeating Defects Page that prints with <i>Troubleshooting Print Quality Page</i>. At the control panel, touch Device > Tools > Troubleshooting > Support Pages > Repeating Defects Page > Print. 4. To correct the problem, replace items identified on the Repeating Defects Page.
<p>Colors Vary Between Computers The colors printed from one computer do not match the colors printed from a different computer.</p>	<ol style="list-style-type: none"> 1. Confirm that the print driver settings for Print Quality, Color Correction, and Color By Words are identical on both computers. 2. Adjust the settings as needed. <p>Note: Print driver settings override the settings that are made at the printer control panel.</p>
<p>Colors Do Not Match The color produced by the printer is different from the color that it must match.</p>	<p>For more information about color matching, go to the Online Support Assistant at www.xerox.com/office/support.</p>
<p>Printed Colors Do Not Match Monitor Colors The color produced by the printer looks different from the color that appears on the computer monitor.</p>	<p>To view information about color matching between the monitor and the printed document, go to the Online Support Assistant at www.xerox.com/office/support.</p>

Print-Quality Settings

The Print-Quality mode and Color Corrections options directly control the quality of your prints. You can change these settings in the print driver. Select the setting that is best suited for your print job.

Print-Quality Mode

- **Enhanced** mode is the general-purpose mode for crisp, bright color prints. Enhanced mode balances speed with quality.
- **High Resolution** mode is a high-quality mode that creates fine lines and detail. High Resolution mode is recommended for vibrant, saturated color prints. High Resolution mode balances quality over speed.
- **Toner Saver** mode reduces the amount of toner used for print jobs and is useful for draft-quality output. Print quality is slightly lower than using Standard mode.

Color Corrections

Color corrections are available on the Image Options tab in the print driver. The Preview window appears on the right side of the Image Options tab. When the Preview check box is selected, color correction appear in the Preview window. Selecting and clearing the Preview check box allows you to compare the corrected image to the uncorrected image.

To adjust the color characteristics of your print job, select the Color Correction tab, then select options as needed.

- **Xerox Black and White Conversion** converts the colors to grayscale, producing a black and white print job. This setting is useful for creating black and white master documents for photocopying or faxing.
- **Color Correction** provides options to match the printer colors as closely as possible to colors on other devices, such as your computer screen or a printing press.
 - **Automatic** applies the best color correction to each graphic element of the document: text, artwork, and photographs.
 - **Simulate LCD Display** approximates the print job color to the colors on a LCD computer monitor.
 - **sRGB Display** approximates the print job color to an RGB (red, green, blue) display.
 - **None** removes all color correction. This option is the best choice when working with color specified within your application or operating system.
- **Xerox Automatic Color** applies the best color correction to each graphic element of the document, including text, artwork, and photographs.
- **Custom Automatic Color** provides more options for customizing colors in your print job. Use one selection to adjust the color of the text and graphics. Use the other selection to adjust the color correction applied to images. You can apply a wide range of color options to each element to simulate the outputs of different color devices.

To adjust colors using descriptive phrases, select the **Color By Words** tab. From the menus, select the phrases to build a sentence that describes the color adjustment that you want. You can build more than one sentence for the print job, affecting one color or an entire range of colors.

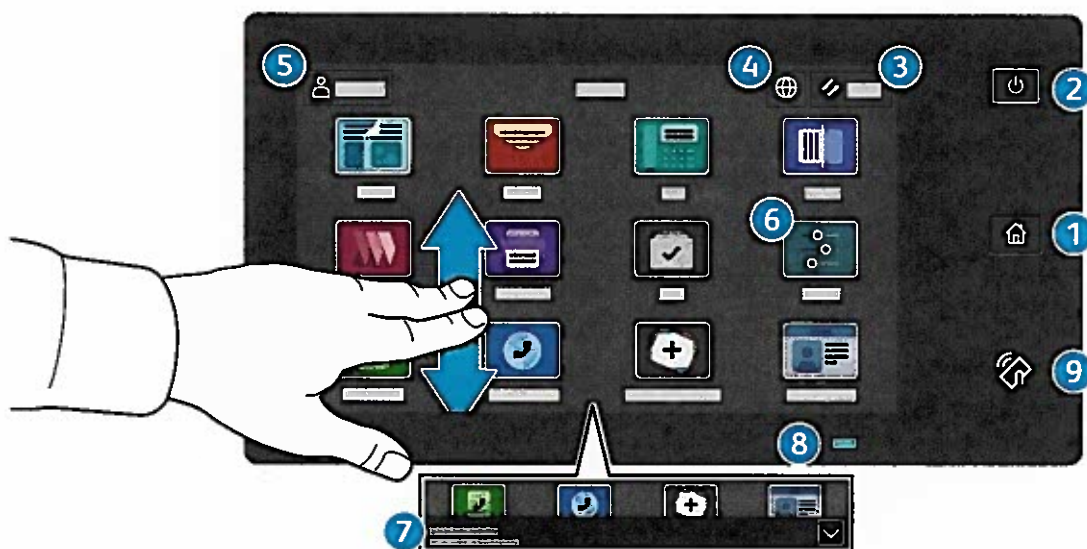
To change settings for each individual color parameter, select the **Color Adjustments** tab, then adjust the sliders. The sliders allow you to select a continuous range of adjustment for each of the following:

- Lightness
- Contrast
- Saturation
- Cyan to Red
- Magenta to Green
- Yellow to Blue

For more information on color matching and ICC profiles, go to www.xerox.com/office/support.

Betjeningspanel

Tilgængelige apps kan variere afhængig af printerens konfiguration. Se *betjeningsvejledningen* for udførlige oplysninger om apps og funktioner.



- 1 **Hjem** går tilbage til startskærmen for apps.
- 2 **Tænd/aktivering** starter printeren eller giver mulighed for at vælge dvaletilstand, genstart eller nedlukning af printeren.
- 3 **Nulstil** gendanner indstillingerne til deres standardværdier i alle apps.
- 4 **Sprog** giver muligheder for valg af skærmsprog.
- 5 **Log på** giver speciel adgang til værktøjer og indstillinger.
- 6 **Appen Enhed** giver adgang til printeroplysninger og -indstillinger.
- 7 **Meddelelsesbanner** viser printerstatus og advarsler. Tryk på banneret for at se alle meddelelser. Tryk på pil ned for at lukke banneret.
- 8 **Statuslysdiode** angiver printerens status. Se *betjeningsvejledningen* for udførlige oplysninger.
- 9 **NFC-område** gør det muligt at parre maskinen med en mobilenhed for at udskrive eller scanne fra en app.

Appen Enhed

Appen Enhed giver adgang til oplysninger om forbrugsstoffer, printeren og indstillinger. Visse menuer og indstillinger kræver, at der logges på med administratornavn og adgangskode.



Oplysninger om kontering og anvendelse

Hvis du vil se en oversigt over tælling skal du trykke på **Kontering/anvendelse** i menuen Enhed. Tryk på **Konteringstællere** for at se detaljerede konteringsoplysninger. Listen indeholder detaljerede kategorier for tryktælling.

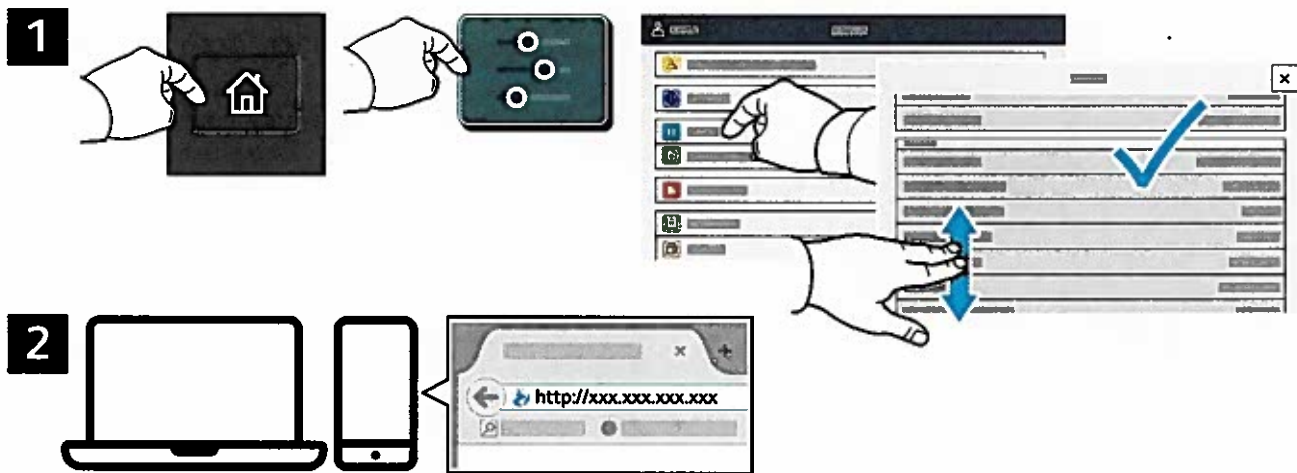


Indbygget webserver

Med den indbyggede Xerox® webserver er der adgang til oplysninger om printerkonfigurationen, papir- og forbrugsstofstatus, opgavestatus og diagnosefunktioner på et netværk. Kan også anvendes til administration af faxnumre, e-mailadresser og adressebøger.

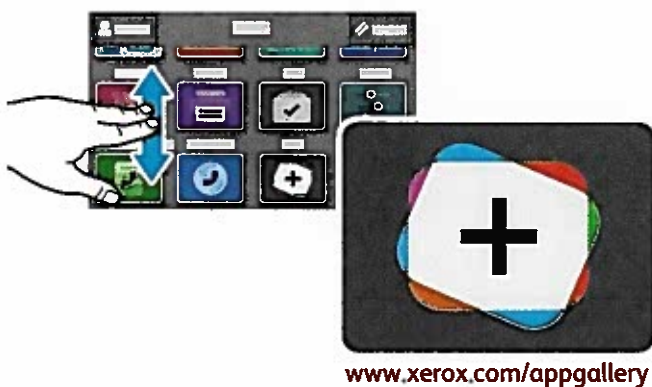
Opret forbindelse ved at indtaste printerens IP-adresse i en browser. Netværkets IPv4-adresse står på betjeningspanelet/berøringsskærmen. Tryk på app'en **Enhed** > **Om**, og rul ned.

Se *betjeningsvejledningen* på Xerox.com for oplysninger om den indbyggede webserver.



App Gallery

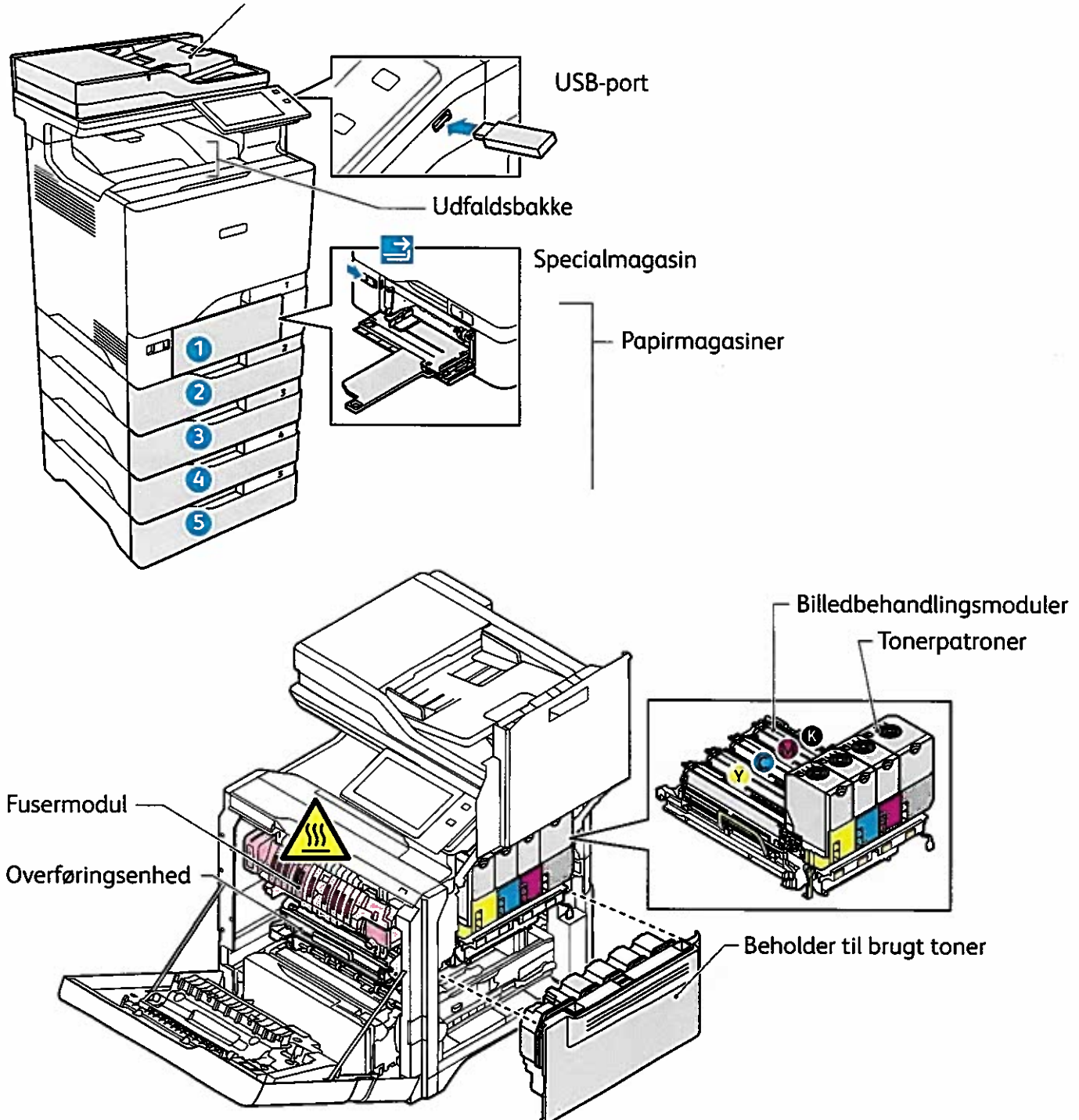
Xerox app galleriet har en voksende samling af produktivitetsapps, som du kan installere på din printer. Find app'en på din startskærm og opret din login direkte, eller gå til www.xerox.com/appgallery for at logge på og tilføje din enhed. For at forenkle app installation skal du bruge det samme navn for dine app-galleri loginoplysninger, som du brugte til at logge på printeren.



Oversigt over printer

Der kan allerede være installeret tilbehør på din printer. Se *betjeningsvejledningen* for udførlige oplysninger.

Automatisk 2-sidet dokumentfremfører med én arbejdsgang (DADF)



Papirhåndtering

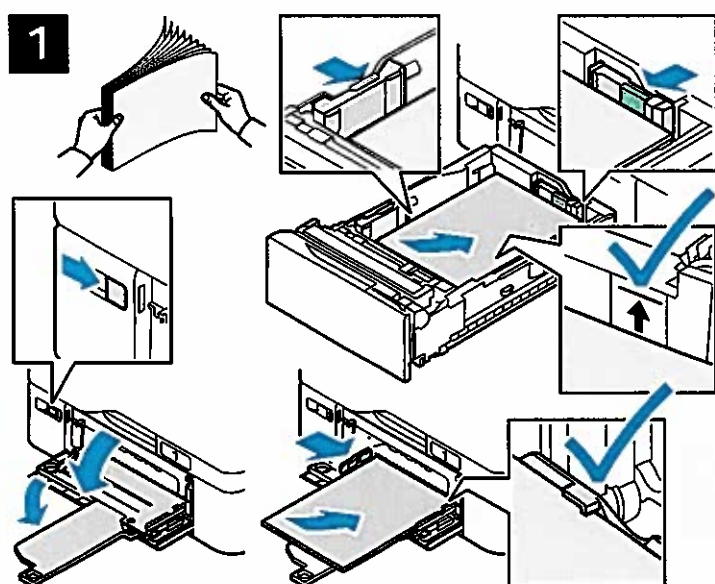
Hvis du ønsker at se en liste over de papirer, der kan anvendes i printeren, skal du gå til oversigten over anbefalede medier på:

www.xerox.com/rmlna (USA og Canada)

www.xerox.com/rmleu (Europa)

Se *betjeningsvejledningen* for udførlige oplysninger om magasiner og papir.

Ilægning af papir



Luft papirarkene langs kanten, så de ikke hænger sammen. Juster papirstyrene efter papirformatet. Ilæg ikke papir over maksimumlinjen i magasinet.

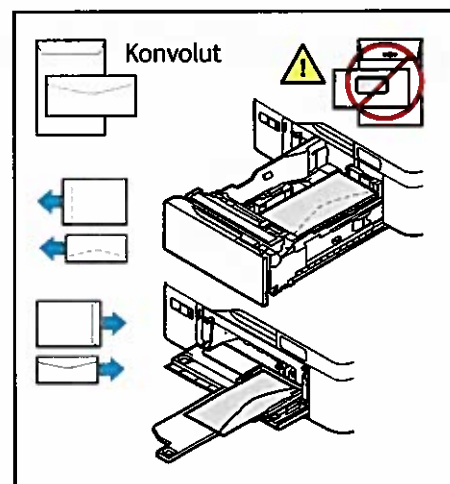
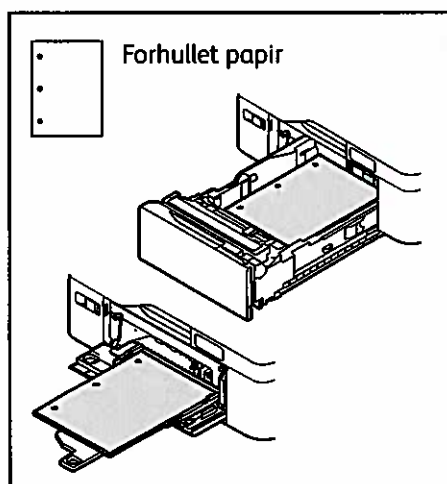
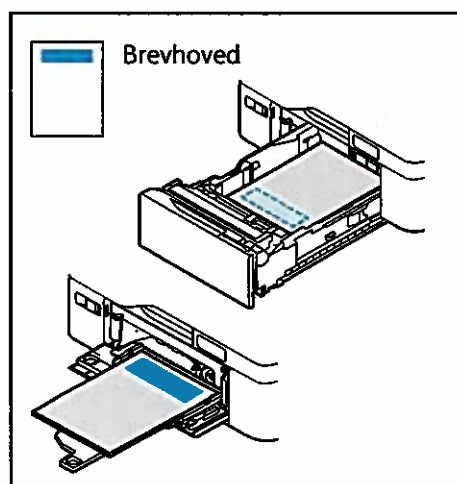


Bekræft eller rediger evt. indstillinger for format og type.



Vælg indstillinger i printerdriveren ved udskrivning.

Papirretning



Kopiering

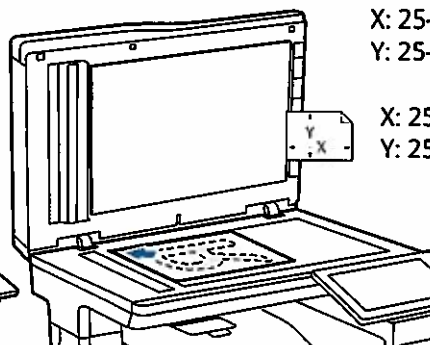
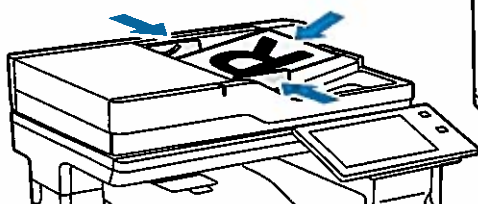
Se betjeningsvejledningen for udførlige oplysninger.

1

X: 139–356 mm (5,47–14")
Y: 105–216 mm (4,13–8,5")

52–120 g/m²
(14 lb. Tekst–32 lb. Skrivemaskinepapir)

≤100 (75 g/m², 20 lb. skrivemaskinepapir)



X: 25–355,6 mm (.98–14 in.)
Y: 25–215,9 mm (.98–8,5 in.)

X: 25–355,6 mm (.98–14")
Y: 25–215,9 mm (.98–8,5")

Læg originalerne i.

2



Tryk på **Kopiering**, og vælg det ønskede antal kopier.

3



Vælg funktionsindstillinger på listen, og tryk på **Start**.



Scanning og e-mail

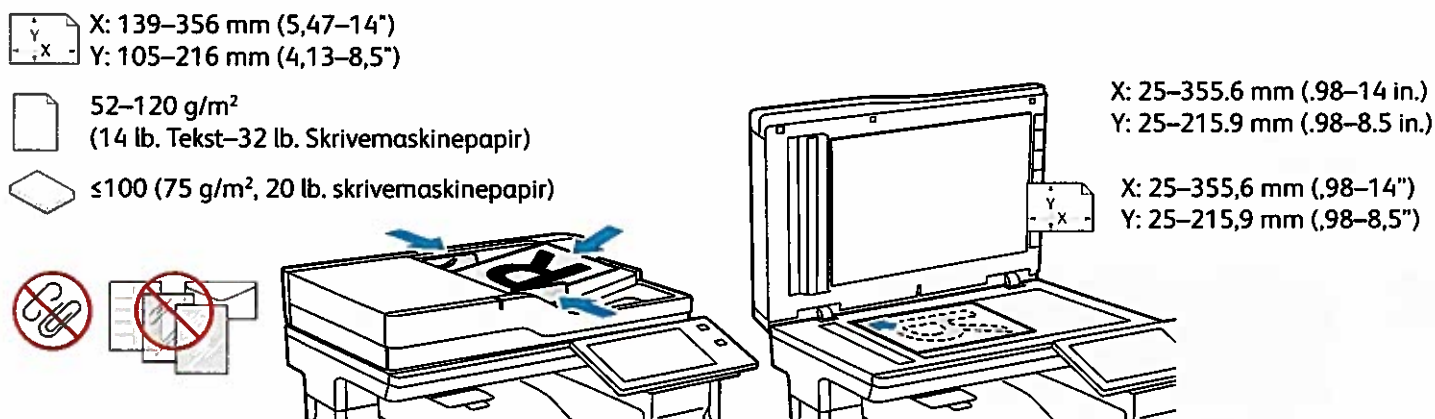
Printeren er sluttet til et netværk, så du kan vælge en destination for det scannede billede på printerens betjeningspanel.

Denne vejledning definerer de teknikker, der anvendes til at scanne dokumenter uden klargøring af specielle indstillinger:

- Scanning af dokumenter til en e-mailadresse.
- Scanning af dokumenter til en gemt favorit, adressebogsadresse eller USB-flashdrev.
- Scanner dokumenter til den fælles standardmappe på printerens harddisk og henter dem vha. din webbrowser.

Se *betjeningsvejledningen* for udførlige oplysninger om scanningsindstillinger. Se *System Administrator Guide (Systemadministratorvejledning)* for oplysninger om indstilling af adressebog og arbejdsdiagram.

1



Læg originalerne i.

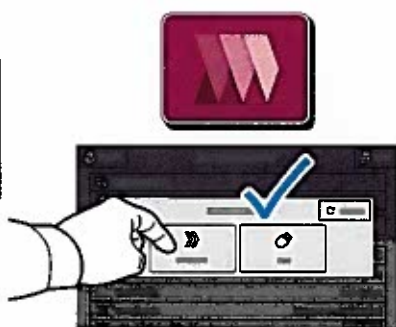
2



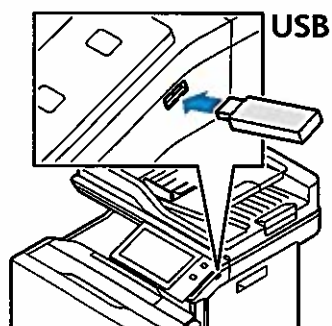
Tryk på **Startskærm** og derefter på **E-mail** for at e-maile scanningen. Tryk på **Scanning af arbejdsdiagram** for at scanne til den offentlige standardmappe eller et USB-flashdrev. Tryk på **Scan til**, hvis din scanningsdestination er gemt i adressebogen eller gemt som en favorit.



Under E-mail skal du trykke på **Manuel indtastning**, indtast derefter e-mailadressen vha. tastaturet på berøringsskærmen, og tryk dernæst på **Tilføj**. Tryk på **Tilføj modtager**, hvis du vil tilføje flere e-mailadresser til listen. Tryk på **Emne**, hvis du ønsker at indtaste en emnelinje for denne e-mail. Brug maskinens adressebog eller vælg fra favoritterne for at vælge gemte e-mailadresser.



For Scanning af arbejdsdiagram skal du trykke på **Offentlig standardmappe** eller indsætte dit USB-flashdrev.



For Scan til skal du trykke på en destinationstype og derefter indtaste de relevante oplysninger. Hvis du vil tilføje mere end en destination til listen, skal du trykke på **Tilføj destination**.



Foretag de ønskede ændringer, og tryk derefter på **Scan** eller på **Send** for E-mail.

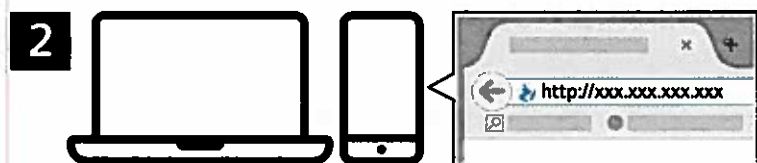


Hentning af scanningsfiler

Brug den integrerede webserver, hvis du vil downloade dine scannede billeder fra den offentlige standardmappe på printeren. Du kan oprette personlige mapper og skabeloner for scanning af arbejdsdiagram i den integrerede webserver. Se *betjeningsvejledningen* for udførlige oplysninger.



Noter printerens IP-adresse på berøringskærmen. Hvis IP-adressen ikke vises øverst til venstre på skærmen, skal du trykke på **Hjem** og derefter på **Enhed > Om** og rulle ned for at se IP-adressen.



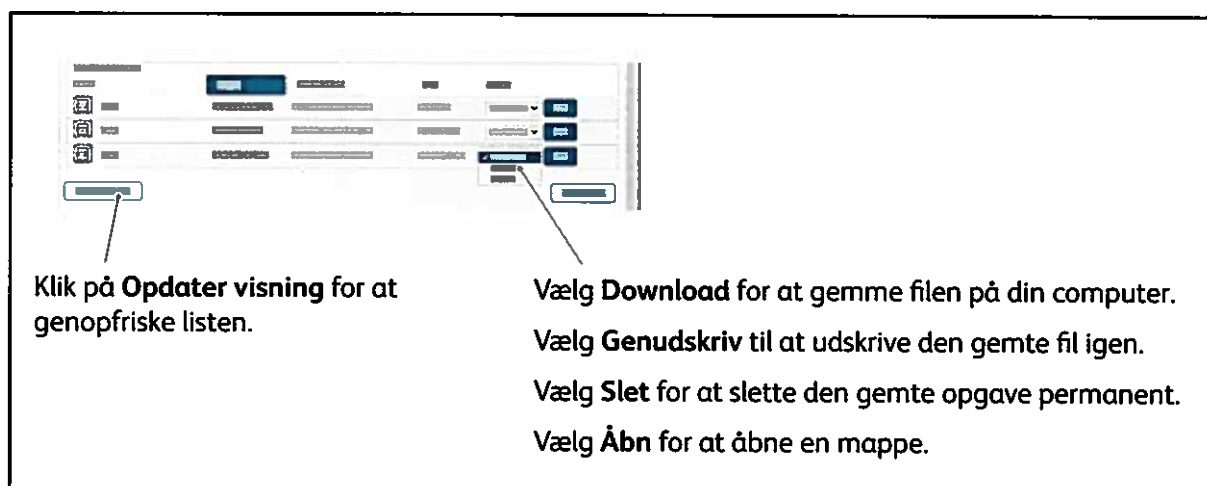
Indtast printerens IP-adresse i en webbrowser og tryk på **Accept** eller **Tilbage**.



Klik på fanen **Scan**.



Vælg den **offentlige standardmappe**, og find derefter din scanning på listen. Klik på **Gå** for at downloade scanningen.



Fax

Du kan sende en fax på fire måder:

- **Fax** scanner dokumentet, og sender det derefter direkte til en faxmaskine.
- **Serverfax** scanner dokumentet og sender det til en faxserver, der overfører dokumentet til en faxmaskine.
- **Internetfax** scanner dokumentet og sender det derefter i en e-mail til en modtager.
- **LAN-fax** sender den aktuelle udskrivningsopgave som en fax.

Se *betjeningsvejledningen* for udførlige oplysninger. Se printerdriversoftware for flere oplysninger om LAN-fax. Se *System Administrator Guide (Systemadministratorvejledning)* for oplysninger om indstilling af fax og avancerede indstillinger.

1



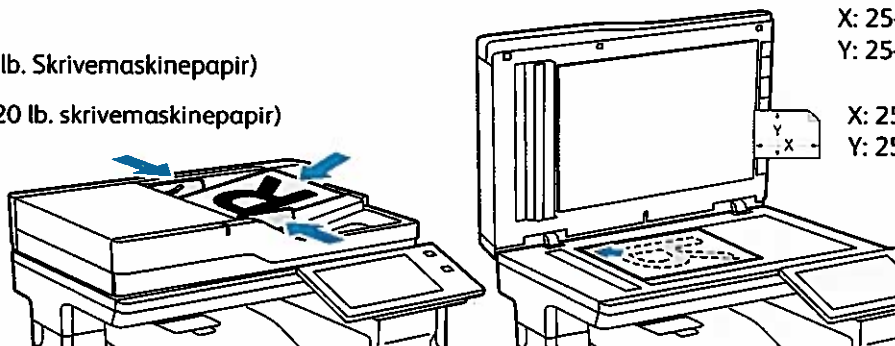
X: 139–356 mm (5,47–14")
Y: 105–216 mm (4,13–8,5")



52–120 g/m²
(14 lb. Tekst–32 lb. Skrivemaskinepapir)



≤100 (75 g/m², 20 lb. skrivemaskinepapir)

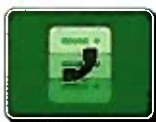
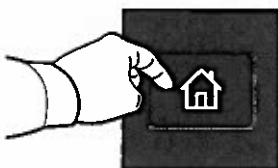


X: 25–355,6 mm (.98–14 in.)
Y: 25–215,9 mm (.98–8,5 in.)

X: 25–355,6 mm (.98–14")
Y: 25–215,9 mm (.98–8,5")

Læg originalerne i.

2

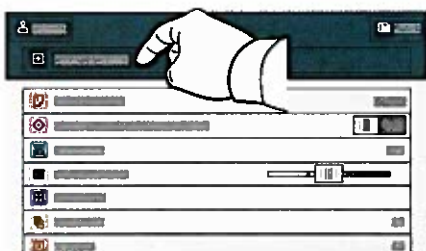


Hvis du vil sende faxen til en faxmaskine, skal du trykke på **Hjem** og derefter **Fax** eller **Serverfax**.

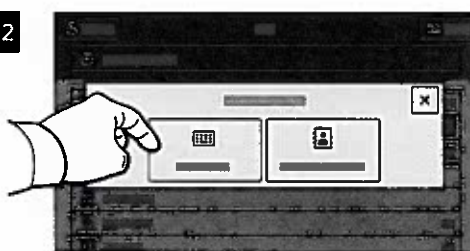
Hvis du vil sende faxen som en vedhæftning til en e-mail, skal du trykke på **Hjem** og derefter på **Internetfax**.

3

3.1



3.2



3.3



For faxnumre skal du trykke på **Manuel indtastning** og derefter indtaste faxnummeret vha. de alfanumeriske taster og specialtegn på berøringsskærmen. Tryk på **Tilføj**. Tryk på **Tilføj modtager**, hvis du vil tilføje flere faxnumre til listen.

For Internetfax-e-mail-adresser skal du trykke på **Manuel indtastning** og derefter indtaste e-mailadressen vha. tastaturet på skærmen. Tryk på **Tilføj**. Tryk på **Tilføj modtager**, hvis du vil tilføje flere e-mailadresser til listen.

Brug maskinens adressebog eller vælg fra favoritterne for at vælge gemte numre. Vælg Postboks eller Polling for at vælge gemte faxplaceringer.

4

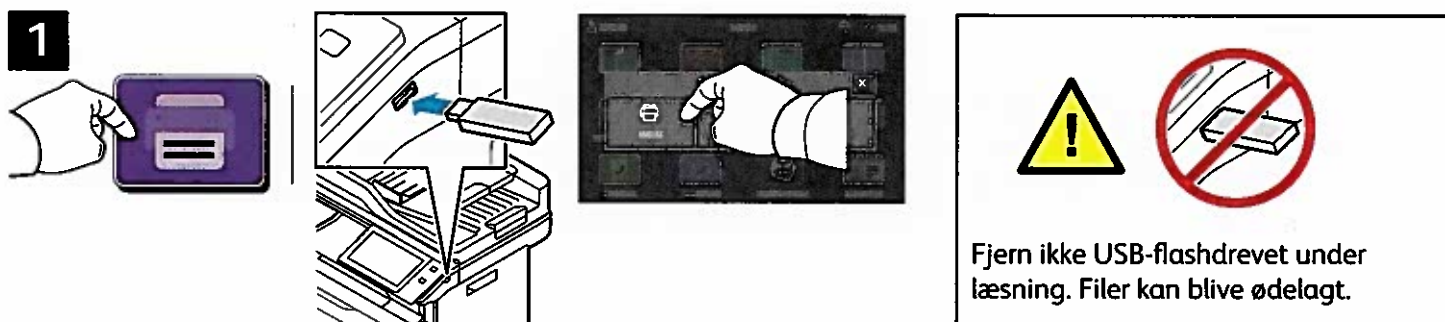


Bemærk: Indstillinger fra tidligere brugere vises kortvarigt på skærmen. Hvis du vil genoprette standardindstillingerne i en app, skal du rulle til bunden af funktionslisten og trykke på **Nulstil**.

Rediger indstillinger alt efter behov, tryk derefter på **Send**.

Udskrivning fra et USB-flashdrev

Du kan udskrive .pdf-, .tiff-, .ps-, .xps- og andre filtyper direkte fra et USB-flashdrev. Se *betjeningsvejledningen* for udførlige oplysninger.



Tryk på **Udskriv fra** eller isæt USB-flashdrevet, og vælg derefter **Udskriv fra USB**.



Tryk på **Tilføj dokument**, gå til de ønskede filer, og vælg dem.



Tryk på plus-tegnet (+) eller minus-tegnet (-) for at indtaste kopiantallet. Hvis du ønsker mange kopier, skal du trykke på **Antal** og indtaste et tal.



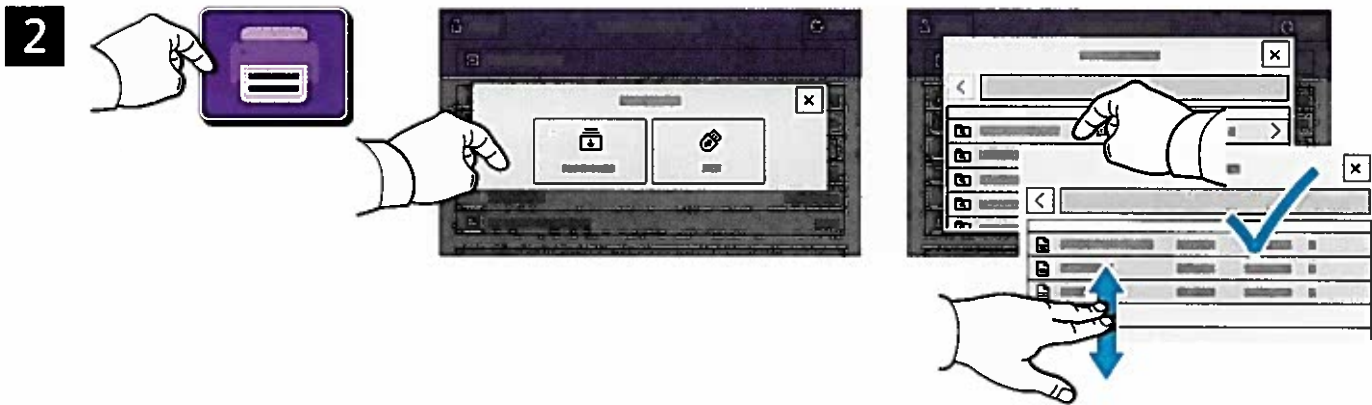
Vælg de ønskede indstillinger, tryk derefter på **Udskriv**.



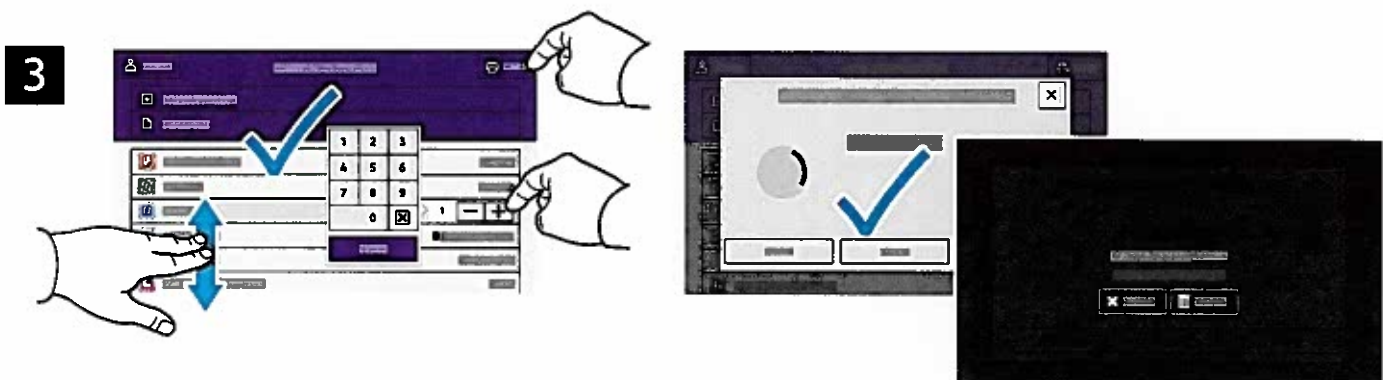
Udskrivning af opgaver, der er gemt på printeren



Du kan sende en udskrivningsopgave, gemme den på printeren og derefter vælge opgaven på printerens betjeningspanel for at udskrive den senere. Opgaver kan gemmes i den offentlige mappe eller beskyttes med adgangskode. I Xerox® printerdriveren skal du vælge **Egenskaber (Windows)** eller **Xerox-funktioner (Mac OS)** og derefter **Opgavetype**. Vælg **Gemt opgave** eller **Fortrolig udskrivning**. For Fortrolig udskrivning skal der indtastes en adgangskode. Klik på **OK** og udskriv opgaven.



Tryk på **Udskriv fra** og derefter på **Gemte opgaver**. Vælg den offentlige standardmappe, og vælg derefter din udskrivningsopgave.



Vælg indstillinger fra listen. Tryk på plus-tegnet (+) eller minus-tegnet (-) for at indtaste kopiantallet. Hvis du ønsker mange kopier, skal du trykke på **Antal** og indtaste et tal. Tryk på **Udskriv**. Tryk på **Slet** på udskrivningsskærmen og bekræftelsesskærmen for at slette opgaven.

Données utilisateur communes

Nom de la machine :	Xerox VersaLink C625 Color MFP (FC:2...
Adresse IP:	10.61.16.25
Numéro de série de la machine :	5322480450
Télécopieur ligne1 :	3337
URL de la machine :	https://10.61.16.25
	Aug 29, 2024 21:49:36
Impressions noir :	5845
Impressions couleur :	3356
Tous les tirages :	9201

Profil de la machine

Identificateur d'inventaire Xerox	
Identificateur d'inventaire client	
N° téléphone Centre Services :	
Numéro du service client :	
Téléphone Consommateurs :	
Administrateur système :	Nom de l'administrateur système non ...
Emplacement de la machine :	Emplacement de la machine non défini
Géré par	
Serveur MB principal :	

Matériel de la machine

Carte fax :	Intégré : 1 Ligne
Taille mémoire fax :	738 MB
Carte d'interface auxiliaire :	absent(e)
RAM du périphérique :	3904 MB
Stockage du périphérique :	utilisés=3075Mo/total=14004Mo (eMMC)
Taille mémoire EPC :	187 MB
Kit de productivité :	Non installé(e)
Type module finition :	Bac simple
Perforation module finition :	Aucun
Plieuse du module de finition :	absent(e)
Kit de détection de départs multiples :	Non installé(e)

Configuration générale

Services distants :	Activé(e)
Téléchargement logiciel à distance :	Activé(e)
Services dist. - Heure de trans. :	14:42
Xerox Workplace Cloud	Activé(e)
Alertes de messagerie :	Désactivé(e)
Plan de maintenance :	Plan activé
Région géographique	inconnu
Décalage par rapport à l'heure GMT :	+05:30
Installation du clonage	Autorisé (Fichiers cryptés uniquement)
Partage de fichiers	Activé(e)
JBIG2	Sans perte
Économie d'énergie	
Veille profonde :	Activé(e)
Mode Économie d'énergie :	Travail activé
Capteur de proximité intelligent	Non disponible
Veille au départ :	

Versions du logiciel

Logiciel du périphérique :	122.024.004.25510
Version du correctif :	Aucun
Contrôleur réseau :	122.024.25510
Micrologiciel du panneau de l'interface util...	6.2
Moteur de marquage :	230.310
Chargeur de documents :	230.310
Module de finition :	000.000.000
Télécopieur :	003.021.007
Scanner :	230.310
Mises à niveau de la machine :	Autorisé(e)
Dernière mise à niveau réussie :	Septembre 16, 2024 01:40:18

Magasins

Magasin 1:	Standard, Blanc and A4 (210 x 297 mm)
Magasin 2:	Standard, Blanc and A4 (210 x 297 mm)
Magasin 3:	Standard, Blanc and A4 (210 x 297 mm)
Magasin 4:	Standard, Blanc and 8,5 x 11
Magasin 5:	Standard, Blanc and 8,5 x 11
Départ manuel:	Standard, Blanc and A4 (210 x 297 mm)

Options installées

PS :	Installé
------	----------

Connectivité

Flux de travail mobiles

Impression AirPrint :	Activé(e)
Mopria Discovery :	Activé(e)
Numérisation AirPrint / Mopria	Activé(e)
Authentification	Désactivé(e)

Connexions physiques

Paramètres USB	
Ports USB Type A	Tout activé
Filaire :	Activé(e)
Adresse MAC Ethernet :	78:8c:77:fc:24:43
Paramètre de débit Ethernet/duplex :	auto
Sans fil :	Désactivé(e)

Adresse MAC sans fil :	
Nom de réseau (SSID) :	
BSSID :	
Mode de sécurité :	
Algorithme de cryptage :	
État :	

Wi-Fi Direct:	Activé(e)
Matériel sans fil :	Non installé(e)
Nom WPS (Wi-Fi Protected Setup) :	
Point d'accès (SSID) :	
Afficher le mot de passe sur l'écran tactile...	

NFC :	Activé(e)
iBeacon (Bluetooth®) pour la détection Ai...	Activé(e)
Matériel iBeacon :	Non installé(e)
Adresse du périphérique Bluetooth :	
Adresse IP iBeacon :	

Protocoles

TCP/IPV4 :

Adresse IP:	10.61.16.25
Masque de sous-réseau:	255.255.255.0
Routeur/passerelle :	10.61.16.1
Adressage automatique :	DHCP
Serveur DHCP :	10.61.13.223
Expiration du bail DHCP :	Tue Sep 24 23:54:43 2024
Diffusion BOOTP :	Désactivé(e)
État de l'adresse auto-affectée :	Activé(e)
Adresse auto-affectée :	

TCP/IPV6 :

Adresse Link-Local :	fe80::7a8c:77ff:fc:2443
Utiliser le préfixe du routeur :	Activé(e)
Adresse globale 1 sans état :	f000:0:2:116:7a8c:77ff:fc:2443
Adresse globale 2 sans état :	::
Adresse manuelle :	
Adressage DHCP :	Utiliser DHCP comme indiqué par le r...
Adresse DHCP :	
Passerelle par défaut :	fe80::8afc:5dff:fe75:e282
DUID (Identifiant unique DHCP):	

Paramètres DNS :

Nom d'hôte demandé :	XR788C77FC2443
Nom d'hôte vérifié :	
Nom de domaine demandé :	
Nom de domaine vérifié :	
DNS multicast :	Activé(e)
Retirer les baux DHCP et les enregistreme...	Désactivé(e)
Serveur DNS primaire :	10.61.7.15
Préférer DNS IPv6 à IPv4 :	Activé(e)

Bonjour :

Nom d'imprimante Bonjour :	Xerox VersaLink C625 Color MFP (FC:2...
----------------------------	---

HTTP :

Forcer le trafic sur la connexion sécuris...	Activé(e)
IPP	Oui
	Activé(e)

SNMP

SNMP v1/v2 :	Activé(e)
SNMP v3 :	Désactivé(e)

LPR/LPD :

Impression Raw IP :	Activé(e)
---------------------	-----------

LDAP

Serveur LDAP 1 - Adresse LDAP princi...	0.0.0.0:389
Serveur LDAP 1 - Chercher dans la racine ...	
Serveur LDAP 1 - Connexion sécurisée (...)	Désactivé(e)
Serveur LDAP 1 - Valider le certificat de s...	Désactivé(e)

SMTP

Serveur SMTP :	0.0.0.0:25
Chiffrement de la connexion (TLS) :	Pas de cryptage
Valider le certificat du serveur (TL...	

Protocoles (suite)

POP3	
Serveur POP3 :	0.0.0.0:110
Connexion sécurisée POP3 (TLS) :	Désactivé(e)
Adresse électronique :	
NTP :	Désactivé(e)
Client FTP :	Activé(e)
Mode client FTP :	Passif
Services Web sur le périphérique :	Activé(e)

Applications**Impression**

Page de garde :	Désactivé(e)
Pages d'erreur :	Activé(e)
Substitution de papier :	Activé(e)
Priorité magasin :	1,2,3,4,5,6
	Désactivé
PostScript	Installé
Niveau :	3
Version :	3021.101

PCL	6
Version :	6
Nom de la police :	Courier
Tables de couleurs personnalisées	Activé(e)
Intitulé :	Non installé(e)

Télécopieur :

Télécopieur ligne1 :	Activé/Affiché
Télécopieur ligne2 :	3337

Fax serveur :

Protocole de l'espace d'archivage :	Activé(e)
SMB :	SMB
Serveur de l'espace d'archivage :	0.0.0.0
Chemin du document dans l'espace d'archi...	

Numérisation par flux :

Courrier électronique :	Activé(e)
-------------------------	-----------

Courrier électronique :

Numériser vers boîte aux lettres :	Activé/Affiché
------------------------------------	----------------

Capacité de stockage (Mo) :	672 MB
Espace utilisé (Mo) :	73 MB
Nettoyage des dossiers publics :	Activé(e)
Nettoyage des dossiers créés :	Activé(e)
Heure de nettoyage :	Quotidien

Numériser vers répertoire principal :

Numériser vers :	Désactivé(e)
------------------	--------------

Services cloud :

Services cloud :	Désactivé(e)
------------------	--------------

Imprimer depuis :

Travaux enregistrés à réimprimer :	Activé(e)
Imprimer depuis USB :	Activé(e)
Imprimer depuis BAL :	Désactivé(e)
Services cloud :	Désactivé(e)

Comptabilisation

Mode comptabilité :	Aucun
Comptabilisation réseau :	Désactivé(e)

Sécurité**Configuration de l'authentification**

Authentification IU machine :	Localement sur le périphérique
Domicile :	Déverrouillé
Travaux :	Déverrouillé
Périphérique :	Déverrouillé
Authentification du site Web du péri...	Localement sur le périphérique
Autorisation :	Localement sur le périphérique
Extraction de courriers électroniques à pa...	Activé(e)

Serveur d'authentification :

Kerberos :	Désactivé(e)
------------	--------------

Xerox Secure Access :

Journal d'audit :	Activé(e)
-------------------	-----------

IP Sec :

Filtrage IP :	Désactivé(e)
---------------	--------------

Certificats de sécurité

Certificat de la machine :	Signé
Certificats racine installés :	54

802.1x :

Suppression des données des travaux :	Désactivé(e)
---------------------------------------	--------------

Planifié(e) :	Désactivé(e)
---------------	--------------

FIPS 140-3 :

TLS :	Désactivé(e)
-------	--------------

TLS 1.2 et TLS 1.3 :	SHA-1, SHA-256 et plus
----------------------	------------------------

Hachage TLS :	Désactivé(e)
---------------	--------------

Trellix Embedded Control:

	Désactivé(e)
--	--------------

Données utilisateur communes

Nom de la machine :	Xerox VersaLink C625 Color MFP (FC:2...
Adresse IP :	10.61.16.25
Numéro de série de la machine :	5322480450
Télécopieur ligne1 :	3337
URL de la machine :	https://10.61.16.25
	Aug 29, 2024 21:49:36
Impressions noir :	5845
Impressions couleur :	3356
Tous les tirages :	9201

Profil de la machine

Identificateur d'inventaire Xerox	
Identificateur d'inventaire client	
N° téléphone Centre Services :	
Numéro du service client :	
Téléphone Consommables :	
Administrateur système :	Nom de l'administrateur système non ...
Emplacement de la machine :	Emplacement de la machine non défini
Géré par	
Serveur MB principal :	

Matériel de la machine

Corte fax :	Intégré : 1 Ligne
Taille mémoire fax :	738 MB
Corte d'interface auxiliaire :	absent(e)
RAM du périphérique :	3904 MB
Stockage du périphérique :	utilisés = 3076Mo/total=0Mo (eMMC)
Taille mémoire EPC :	187 MB
Kit de productivité :	Non installé(e)
Type module finition :	Bac simple
Perforation module finition :	Aucun
Pleuse du module de finition :	absent(e)
Kit de détection de départs multiples :	Non installé(e)

Configuration générale

Services distants :	Activé(e)
Téléchargement logiciel à distance :	Activé(e)
Services dist. - Heure de trans. :	14:42
Xerox Workplace Cloud	Activé(e)
Alertes de messagerie :	Désactivé(e)
Plan de maintenance :	Plan activé
Région géographique :	Inconnu
Relevé de configuration au démarrage :	Désactivé(e)
Décalage par rapport à l'heure GMT :	+05:30
Installation du clonage	Autorisé (Fichiers cryptés uniquement)

Partage de fichiers

JBIG2

Économie d'énergie

Veille profonde :	Activé(e)
Mode Économie d'énergie :	Travail activé
Délai mode veille :	30 minutes
Mise hors tension auto :	Désactivé(e)

Versions du logiciel

Logiciel du périphérique :	122.024.004.25510
Version du correctif :	Aucun
Contrôleur réseau :	122.024.25510
Micrologiciel du panneau de l'interface util...	6.2
Interface utilisateur :	122.024.25510
Moteur de marquage :	230.310
Contrôleur de copie :	122.024.25510
Chargeur de documents :	230.310
Module de finition :	000.000.000
Télécopieur :	003.021.007
	230.310
Scanner :	230.310
Mise à niveau du logiciel :	005.000
Mise à niveau du logiciel ALTBOOT :	005.000
Magasin 2 :	A15.51_B2.3
Magasin 3 :	A15.51_B2.3
Magasin 4 :	A15.51_B2.3
Magasin 5 :	A15.51_B2.3
Mises à niveau de la machine :	Autorisé(e)
Dernière mise à niveau réussie :	Septembre 16, 2024 01:40:18
Mises à niveau auto. planifiées :	Désactivé(e)
Début mise à niveau automatique :	Quotidien
Serveur de mise à niveau automatique :	0.0.0.21

Magasins

Magasin 1 :	Standard, Blanc and A4 (210 x 297 mm)
Magasin 2 :	Standard, Blanc and A4 (210 x 297 mm)
Magasin 3 :	Standard, Blanc and A4 (210 x 297 mm)
Magasin 4 :	Standard, Blanc and 8,5 x 11
Magasin 5 :	Standard, Blanc and 8,5 x 11
Départ manuel :	Standard, Blanc and A4 (210 x 297 mm)

Connectivité

Flux de travail mobiles

Impression AirPrint :	Activé(e)
Mopria Discovery :	Activé(e)
Numérisation AirPrint / Mopria	Activé(e)
Authentification	Désactivé(e)
Impression universelle :	Désactivé(e)
	Non enregistré

Connexions physiques

Paramètres USB	
Ports USB Type A	Tout activé
Délai d'impression :	5 secondes
Filaire :	Activé(e)
Adresse MAC Ethernet :	78:8c:77:fc:24:43
Paramètre de débit Ethernet/duplex :	auto
Sans fil :	Désactivé(e)

Adresse MAC sans fil :	
Nom de réseau (SSID) :	
BSSID :	
Mode de sécurité :	
Algorithme de cryptage :	
État :	

Wi-Fi Direct:	Activé(e)
Matériel sans fil :	Non installé(e)

Nom WPS (Wi-Fi Protected Setup) :	
Méthode connexion :	
L'adresse du masque de sous-réseau :	
Point d'accès (SSID) :	
Afficher le mot de passe sur l'écran tactile...	

NFC :	Activé(e)
iBeacon (Bluetooth®) pour la détection AI...	Activé(e)
Matériel iBeacon :	Non installé(e)
Adresse du périphérique Bluetooth :	
Adresse IP iBeacon :	

Protocoles

TCP/IPv4 :	Activé(e)
Adresse IP :	10.61.16.25
Masque de sous-réseau :	255.255.255.0
Routeur/passerelle :	10.61.16.1
Adressage automatique :	DHCP
Serveur DHCP :	10.61.13.223
Expiration du bail DHCP :	Tue Sep 24 23:54:43 2024
Diffusion BOOTP :	Désactivé(e)
État de l'adresse auto-affectée :	Activé(e)
Adresse auto-affectée :	

TCP/IPv6 :	Activé(e)
Adresse Link-Local :	fe80:7a8c:77ff:fe7c:2443
Utiliser le préfixe du routeur :	Activé(e)
Adresse globale 1 sans état :	fd00:0:2:116:7a8c:77ff:fe7c:2443
Adresse globale 2 sans état :	::

Adresse manuelle :	
Adressage DHCP :	Utiliser DHCP comme indiqué par le r...
Adresse DHCP :	
Passerelle par défaut :	fe80:8afc:5dff:fe75:e282
DUID (Identifiant unique DHCP) :	

Paramètres DNS :	
Nom d'hôte demandé :	XR788C77FC2443
Nom d'hôte vérifié :	
Nom de domaine demandé :	
Nom de domaine vérifié :	
DNS multicast :	Activé(e)
Retirer les baux DHCP et les enregistreme...	Désactivé(e)
Serveur DNS primaire :	10.61.7.15
Serveur DNS alternatif 1 :	10.61.10.6
Serveur DNS alternatif 2 :	::
Temporisation de la connexion DNS :	5
Ajouter un domaine de périphérique :	Activé(e)
Ajouter des domaines parent :	Désactivé(e)
Liste de recherche des domaines DNS :	XEROXQA.COM.
Préférer DNS IPv6 à IPv4 :	Activé(e)

Options installées

PS :	Installé
------	----------

Protocoles (suite)

Bonjour :	
Nom d'imprimante Bonjour :	Xerox VersaLink C625 Color MFP (FC:2...
HTTP :	
Numéro du port :	Activé(e)
Forcer le trafic sur la connexion sécurisée...	80
Numéro de port HTTP sécurisé :	Oui
Serveur proxy :	443
Adresse du serveur proxy :	Désactivé(e)
IPP :	0.0.0.0:8080
Mode IPP sécurisé :	Activé(e)
Chemin réseau IPP :	IPP et IPPS sécurisé
SNMP :	
SNMP v1/v2 :	http://10.61.16.25:631
SNMP v3 :	Activé(e)
LPR/LPD :	
Numéro du port :	Désactivé(e)
Basculement PDL :	Activé(e)
Ignorer page de garde PDL :	515
Impression Raw IP :	
Port numéro 1 :	Désactivé(e)
Bidirectionnel :	9100
Délai d'attente de fin de travail :	Désactivé(e)
Basculement PDL :	300
LDAP :	
Serveur LDAP 1 - Nom convivial LDAP :	Désactivé(e)
Serveur LDAP 1 - Adresse LDAP princi...	Désactivé(e)
Serveur LDAP 1 - Adresse LDAP second...	0.0.0.0:389
Serveur LDAP 1 - Chercher dans la racine ...	0.0.0.0:389
Serveur LDAP 1 - Connexion sécurisée (...)	Désactivé(e)
Serveur LDAP 1 - Valider le certificat de s...	Désactivé(e)
SMTP :	
Serveur SMTP :	0.0.0.0:25
Chiffrement de la connexion (TLS) :	Pas de cryptage
Valider le certificat du serveur (TL...	
Taille max. des messages (Ko) :	10240
Nombre de fragments :	1
Taille totale du travail (Ko) :	300000
Division des travaux :	Division par page
Références de connexion pour les courrier...	Aucun
Références de connexions pour utilisateu...	Aucun
POP3 :	
Serveur POP3 :	0.0.0.0:110
Connexion sécurisée POP3 (TLS) :	Désactivé(e)
Adresse électronique :	
Réception des courriers électroniques via...	Désactivé(e)
Envoyer confirmation sur demande :	Activé(e)
Pge de garde courrier entrant :	Activé(e)
NTP :	
Serveur primaire :	Désactivé(e)
Serveur alternatif :	0.0.0.0:123
SLP :	
Client FTP :	Désactivé(e)
Mode client FTP :	Passif
Services Web sur le périphérique :	
Détection WS :	Activé(e)
Détection multicast WS :	Activé(e)
Impression WS :	Activé(e)
Numérisation WS :	Activé(e)
Services Web :	
Envoi à la copie :	Activé(e)
Gestion du certificat numérique et Configu...	Activé(e)
Inregistrement de service extensible :	Activé(e)
Limites des travaux :	Activé(e)
Extension de gestion des travaux :	Activé(e)
Configuration du périphérique :	Activé(e)
Envoi à la numérisation :	Activé(e)
Gestion du flux de travail de numéri...	Activé(e)
Données de la session :	Activé(e)
Configuration du serveur proxy EIP :	
Xerox Secure Access :	Activé(e)
Configuration SNMP EIP :	Désactivé(e)
Envoi à l'impression :	Activé(e)
Gestion modèles numérisation :	Activé(e)
Accès stockage de masse :	Activé(e)
Accès par lecteur de carte :	Activé(e)
Configuration de l'authentification et de la...	Activé(e)
Exporter liste de contrôle :	Activé(e)
Trellix Embedded Control :	Activé(e)

Applications

Impression

Page de garde :	Désactivé(e)
Page de configuration au démarrage :	Désactivé(e)
Supprimer les travaux suspendus après :	3 Day(s) 0 Hour(s) 0 Minute(s)
Pages d'erreur :	Activé(e)
Substitution de papier :	Activé(e)
Priorité magasin :	1,2,3,4,5,6
Copies par défaut :	1
Type de travail par défaut :	Impression d'épreuves
Format support par défaut :	x=8.50 inches, y=11.00 inches
Couleur du support par défaut :	Blanc
Mode d'impression par défaut :	Recto verso
Bac récepteur par défaut :	Bac central
Mode couleur par défaut :	Couleur
Jeux assemblés par défaut :	Activé(e)
Agrafage par défaut :	Pas d'agrafage
Décalage entre les travaux :	Aucun décalage entre travaux
PostScript :	
Niveau :	Désactivé
Version :	Installé
Qualité image :	3
PCL :	
Version :	3021 101
Valeur de pas :	Améliorée
Valeur de point :	6
Nom de la police :	10.00
Lignes par page :	12.00
Tables de couleurs personnalisées :	
Intitulé :	Courier
Télécopieur :	
Télécopieur ligne1 :	60
Télécopieur ligne2 :	Activé(e)

Fax serveur :

Page de confirmation :	Activé(e)
Départ différé :	Activé(e)
Protocole de l'espace d'archivage :	Désactivé(e)
Serveur de l'espace d'archivage :	SMB
Chemin du document dans l'espace d'archi...	0.0.0.0:0
Numérisation par flux :	
Page de confirmation :	Activé(e)
Protocole de l'espace d'archivage par défo...	Désactivé(e)
Serveur de l'espace d'archivage par ...	SMB
Chemin du document dans l'espace d'archi...	0.0.0.0:0
Références de connexion de l'espace d'arc...	Périphérique
Protocole de l'espace d'archivage alternati...	SMB
Serveur de l'espace d'archivage alte...	0.0.0.0:0
Chemin du document dans l'espace d'archi...	Périphérique
Références de connexions de l'espace d'ar...	SMB
Protocole du groupe de flux de trava...	0.0.0.0:0
Serveur du groupe de flux de travail :	
Chemin du groupe de flux de travail :	

Fax serveur :

Page de confirmation :	Activé(e)
Départ différé :	Activé(e)
Protocole de l'espace d'archivage :	Désactivé(e)
Serveur de l'espace d'archivage :	SMB
Chemin du document dans l'espace d'archi...	0.0.0.0:0

Numérisation par flux :

Page de confirmation :	Activé(e)
Protocole de l'espace d'archivage par défo...	Désactivé(e)
Serveur de l'espace d'archivage par ...	SMB
Chemin du document dans l'espace d'archi...	0.0.0.0:0
Références de connexion de l'espace d'arc...	Périphérique
Protocole de l'espace d'archivage alternati...	SMB
Serveur de l'espace d'archivage alte...	0.0.0.0:0
Chemin du document dans l'espace d'archi...	Périphérique
Références de connexions de l'espace d'ar...	SMB
Protocole du groupe de flux de trava...	0.0.0.0:0
Serveur du groupe de flux de travail :	
Chemin du groupe de flux de travail :	

Courrier électronique :

Adresse par défaut :	Activé(e)
Page de confirmation :	En cas d'erreur
Envoi auto. à soi :	Désactivé(e)
Sécurité des courriers électroniques :	Désactivé(e)

Numériser vers boîte aux lettres :

Afficher les boîtes aux lettres par ...	Activé/Affiché
Capacité de stockage (Mo) :	Activé(e)
Espace utilisé (Mo) :	672 MB
Nettoyage des dossiers publics :	73 MB
Nettoyage des dossiers créés :	Activé(e)
Heure de nettoyage :	Activé(e)
Numériser vers répertoire principal :	
Nom convivial :	Désactivé(e)
Nom du flux de travail :	Désactivé(e)
Créer automatiquement des sous-réper...	Désactivé(e)
Ajouter le nom d'utilisateur au chem...	Désactivé(e)
Créer automatiquement le répertoire avec L...	Désactivé(e)

Numériser vers :

Services cloud :	Activé(e)
Imprimer depuis :	
Travaux enregistrés à réimprimer :	Désactivé(e)
Imprimer depuis USB :	Activé(e)
Imprimer depuis BAL :	Activé(e)
Services cloud :	Désactivé(e)

Imprimer depuis :

Services cloud :	Activé(e)
Imprimer depuis :	
Travaux enregistrés à réimprimer :	Activé(e)
Imprimer depuis USB :	Activé(e)
Imprimer depuis BAL :	Activé(e)
Services cloud :	Désactivé(e)

Comptabilisation

Mode comptabilité : Aucun
 Comptabilisation réseau : Désactivé(e)

Sécurité**Configuration de l'authentification**

Authentification IU machine : Localement sur le périphérique
 Domicile : Déverrouillé
 Travaux : Déverrouillé
 Périphérique : Déverrouillé
 Authentification du site Web du péri... : Localement sur le périphérique
 Autorisation : Localement sur le périphérique
 Extraction de courriers électroniques à pa... : Activé(e)

Serveur d'authentification :

Kerberos
 Domaine primaire Kerberos :
 Adresse primaire Kerberos : 0.0.0.0:88
 Domaine Kerberos alternatif 1 :
 Adresse Kerberos alternative 1 : 0.0.0.0:88
 Domaine NT SMB :
 Domaine NT SMB alternatif 1 :
 Serveur de contrôleur Smartcard : 0.0.0.0:443
 Domaine de contrôleur Smartcard :
 URL OCSM SmartCard :
 Politique de mise à niveau du lecteur de ca... : Activé(e)
 Version de micrologiciel du lecteur de car...

Xerox Secure Access :

Désactivé(e)
 Serveur Secure Access : 0.0.0.0:443
 Chemin Secure Access :

Journal d'audit :

Activé(e)

IP Sec :

Désactivé(e)

Filtrage IP :

Désactivé(e)

Certificats de sécurité

Certificat de la machine : Signé

Certificats racine installés : 54

802.1x :

Désactivé(e)

Suppression des données des travaux :

Planifié(e) : Désactivé(e)

Fréquence planifiée : Mensuel

FIPS 140-3 :

Désactivé(e)

TLS :

TLS 1.2 et TLS 1.3

Hachage TLS : SHA-1, SHA-256 et plus

Trellix Embedded Control:

Désactivé(e)

Configuration du service extensible

Navigateur troisième génération : X3G_3.24.23_2.40.5_012_01.00.00

Version du widget : v1.3.17 c8 20140613

Version du widget : v2.5.04 g9 20240123

Récapitulatif de facturation

Informations système

Nom de la machine:	Xerox VersaLink C625 Color MFP (FC:2...	Versions du logiciel	
Numéro de série de la machine:	5322480450	Logiciel du périphérique:	122.024.004.25510
Impressions à la mise sous tension:	143	Version du correctif:	Aucun
		Contrôleur réseau:	122.024.25510
		Micrologiciel du panneau de l'interface utilisateur:	6.2
		Moteur de marquage:	230.310
		Chargeur de documents:	230.310
		Module de finition:	000.000.000
		Télécopie:	003.021.007
		Scanner:	230.310

Compteurs de facturation

Télécopie

Images fax local transmises:	3
Impressions fax local:	37

Copie

Copies noires:	4845
Copies couleur:	937

Impr.

Impressions noires:	964
Impressions couleur:	2420

Num.

Images num. réseau envoyées:	23
Images courriel envoyées:	0

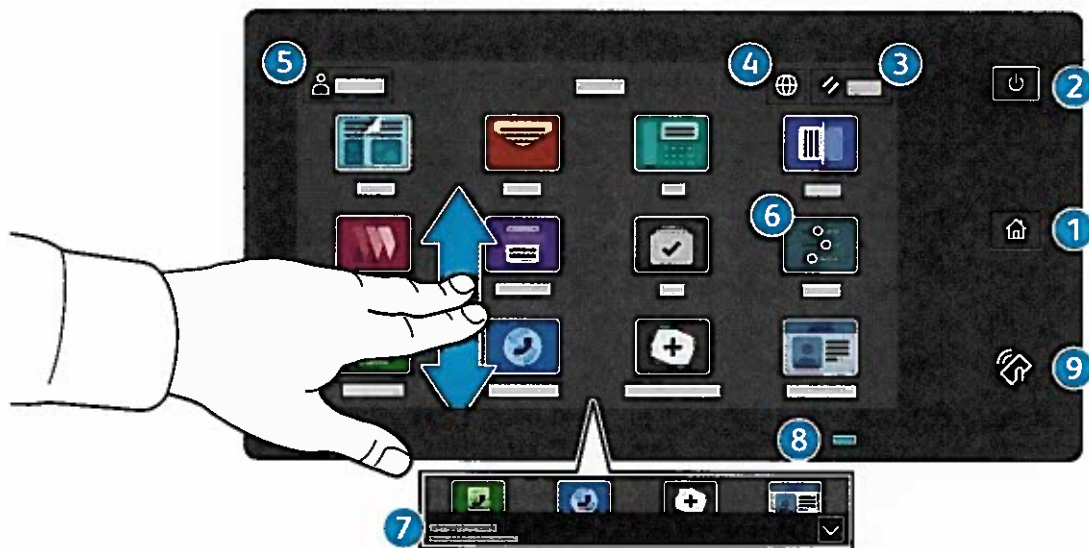
Totaux périph.

Impressions en noir:	5846
Impressions couleur:	3357
Impressions totales:	9203

Papier ordinaire:	2333
Bond:	4
Pré-perforé:	3
Préimprimé:	2
Recyclé:	5
Papier couché glacé:	5
Étiquettes:	5
Personnalisé:	4
Autre:	6

Panneau de commande

Les applications disponibles peuvent varier en fonction de la configuration de l'imprimante. Pour de plus amples informations sur les applications et fonctionnalités, reportez-vous au *Guide de l'utilisateur*.



- 1 **Page d'accueil** pour revenir sur l'écran principal des applications.
- 2 **Sous tension/Réveil** démarre l'imprimante ou permet de mettre en veille, de redémarrer ou de mettre hors tension l'imprimante.
- 3 **Réinitialiser** rétablit les valeurs par défaut des paramètres de toutes les applications.
- 4 **Langue** permet de choisir la langue de l'écran.
- 5 **Connexion** donne un accès spécial aux outils et aux paramètres.
- 6 **Application du périphérique** donne accès aux paramètres et informations de l'imprimante.
- 7 La **Bannière de notifications** affiche l'état de l'imprimante et les avertissements. Pour afficher toutes les notifications, touchez la bannière. Pour fermer la bannière, cliquez sur la flèche vers le bas.
- 8 Le **Voyant d'état** indique l'état de l'imprimante. Pour plus d'informations, consultez le *Guide de l'utilisateur*.
- 9 **Zone NFC** permet de coupler un appareil mobile pour imprimer ou numériser à partir d'une application.

Application périphérique

L'application du périphérique donne accès à l'état des consommables, ainsi qu'aux paramètres et informations de l'imprimante. Pour accéder à certains menus et paramètres, vous devez vous connecter en utilisant le nom et le mot de passe de l'administrateur.



Informations de facturation et d'utilisation

Dans le menu des fonctions du périphérique, pour afficher les compteurs d'impression de base, appuyez sur **Facturation/Utilisation**. Pour afficher des compteurs d'utilisation détaillés, appuyez sur **Compteurs d'utilisation**. La liste qui s'affiche propose plusieurs catégories de compteur d'impression.

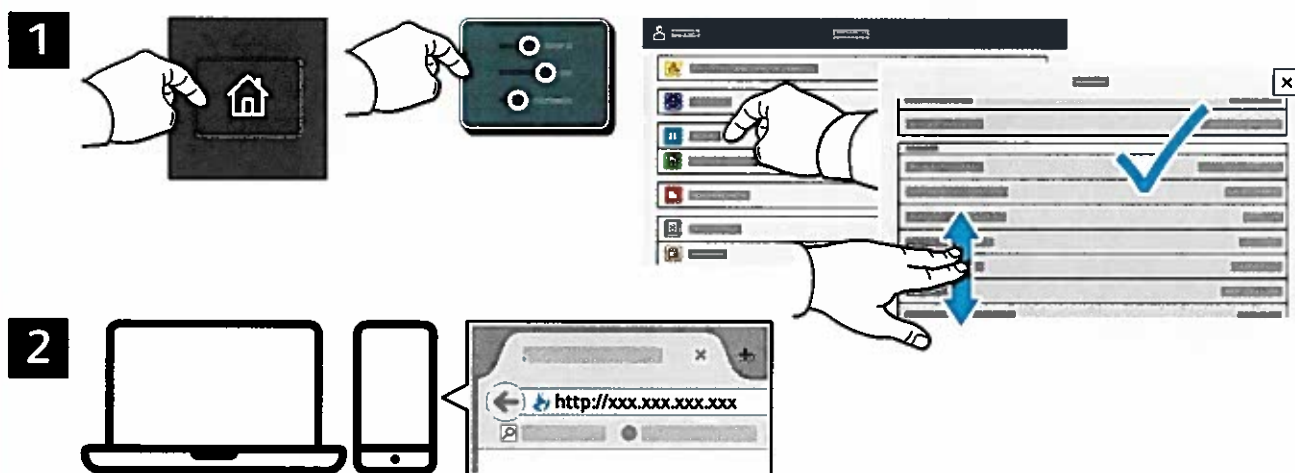


Serveur Web intégré

Le serveur Web intégré Xerox® vous permet d'obtenir les détails de configuration de l'imprimante, l'état du papier, des consommables, et des travaux, ainsi que des fonctions de diagnostic sur un réseau. Vous pouvez également gérer les télécopies, le courrier électronique et les carnets d'adresses.

Pour vous connecter, saisissez l'adresse IP de l'imprimante dans un navigateur Web. L'adresse IPv4 du réseau est disponible sur l'écran tactile du panneau de commande. Sélectionnez **Application** du périphérique > **À propos de**, puis faites défiler vers le bas.

Pour de plus amples informations sur l'utilisation du serveur Web intégré, reportez-vous au *Guide de l'utilisateur* disponible sur le site Xerox.com.



App Gallery

Xerox App Gallery comprend une collection croissante d'applis de productivité que vous pouvez installer sur votre imprimante. Recherchez l'appli sur votre écran d'accueil et créez directement votre connexion ou accédez à www.xerox.com/appgallery pour vous connecter et ajouter votre périphérique. Pour simplifier l'installation des applis, utilisez votre nom de connexion à l'imprimante dans vos informations de connexion à la galerie d'applis.

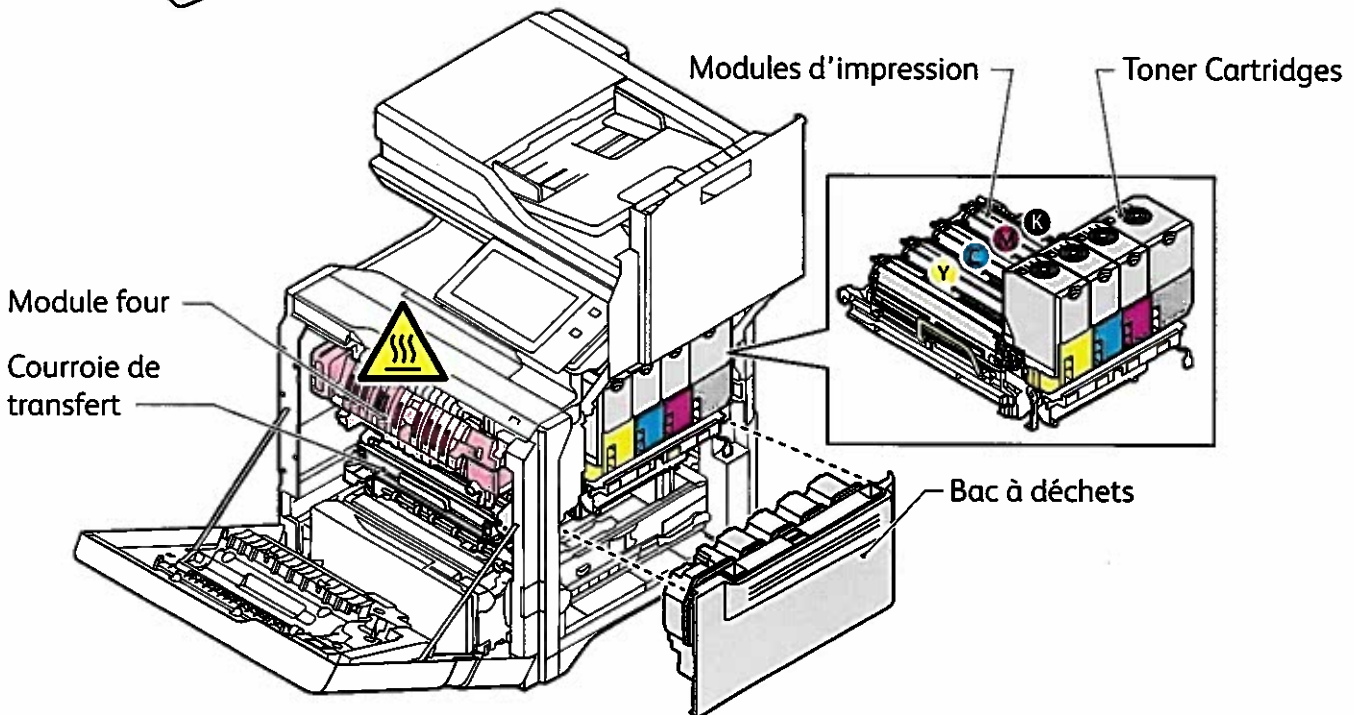
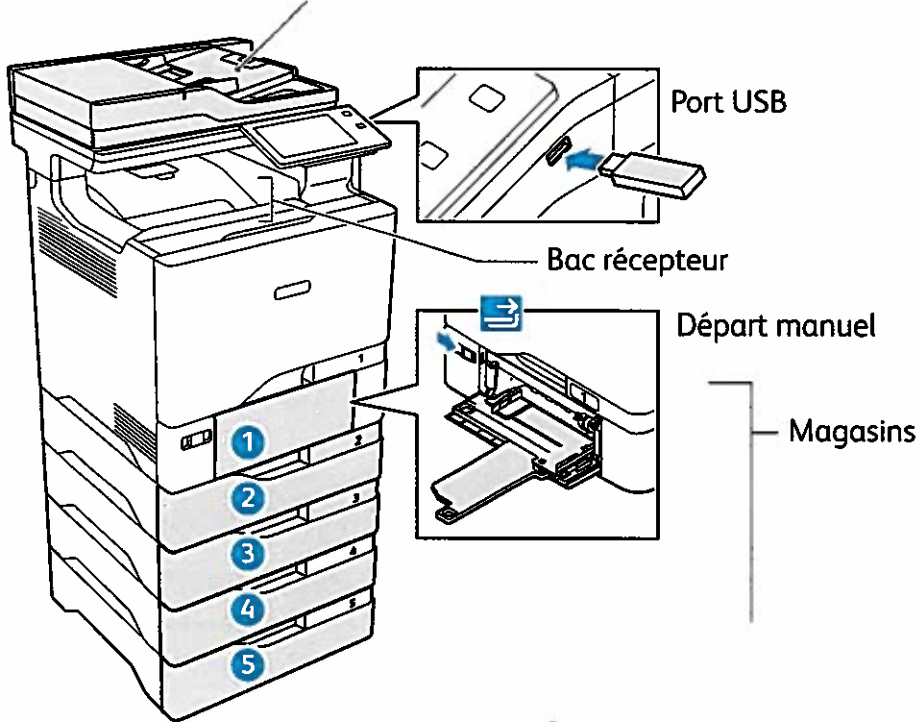


www.xerox.com/appgallery

Présentation de l'imprimante

Votre imprimante peut être configurée avec des accessoires en option. Pour plus d'informations, consultez le *Guide de l'utilisateur*.

Chargeur automatique de documents recto verso à passage unique



Gestion du papier

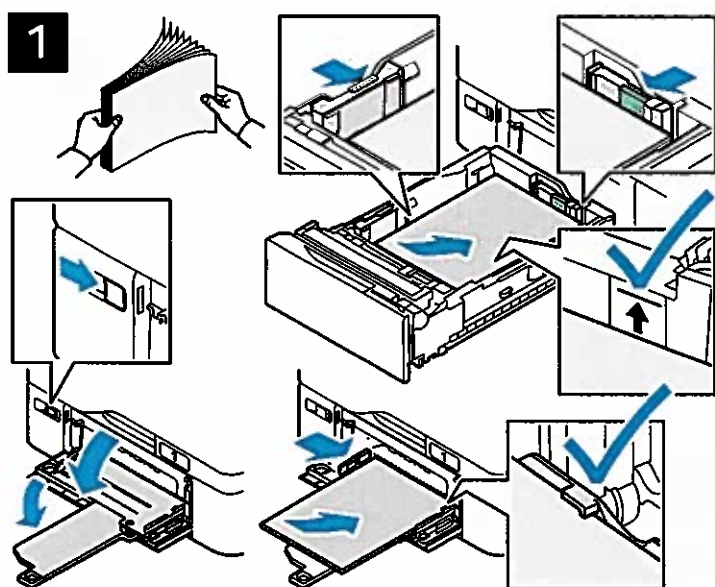
Pour obtenir la liste complète des supports pris en charge par l'imprimante, reportez-vous à la Recommended Media List (Liste des supports recommandés) sur le site :

www.xerox.com/rmlna (États-Unis et Canada)

www.xerox.com/rmleu (Europe)

Pour de plus amples informations sur les magasins et le papier, reportez-vous au *Guide de l'utilisateur*.

Chargement du papier



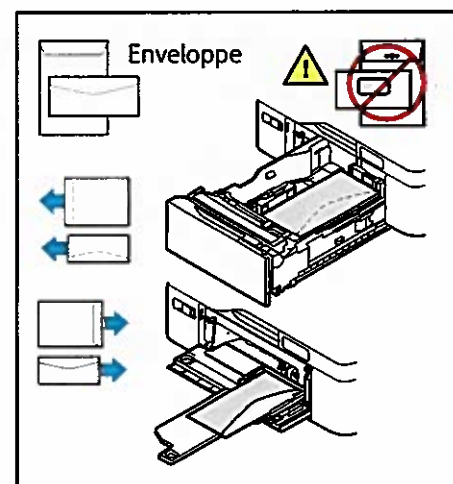
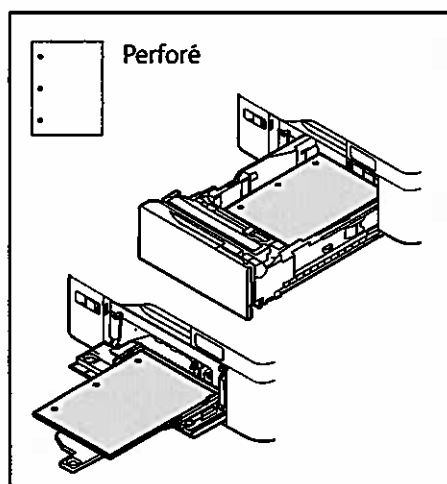
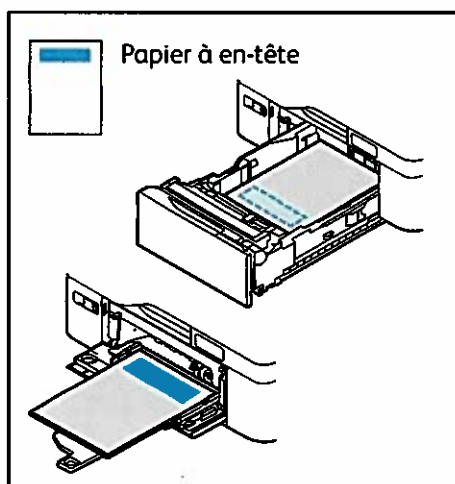
Confirmez ou changez les paramètres de format et de type de papier si nécessaire.



Pour obtenir les meilleurs résultats, ventilez les bords du papier. Réglez les guides en fonction du format de papier. Veillez à ce que la pile ne dépasse pas la ligne de remplissage maximum.

Lors de l'impression, sélectionnez les options requises dans le pilote d'imprimante.

Orientation du papier



Copie

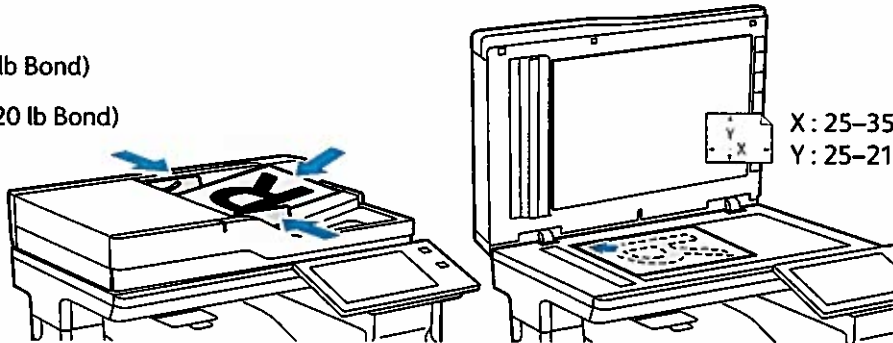
Pour plus d'informations, consultez le *Guide de l'utilisateur*.

1

X : 139–356 mm (5,47–14 pouces)
Y : 105–216 mm (4,13–8,5 pouces)

52–120 g/m²
(14 lb Texte–32 lb Bond)

≤100 (75 g/m², 20 lb Bond)



Chargez les originaux.

2

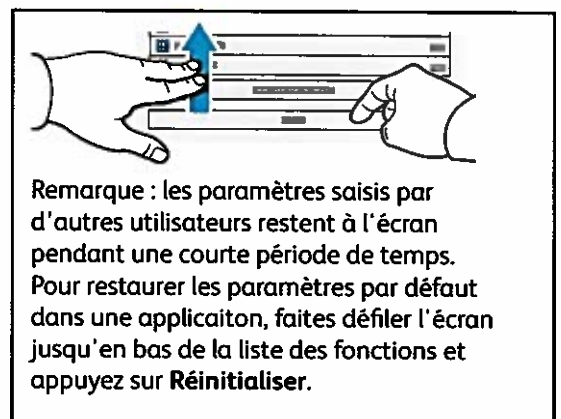


Sélectionnez **Copier**, puis le nombre de copies.

3



Choisissez les paramètres dans la liste, puis sélectionnez **Démarrer**.



Numérisation et courrier électronique

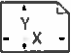
Si l'imprimante est connectée à un réseau, vous pouvez sélectionner une destination pour l'image numérisée sur le panneau de commande.

Ce guide présente les techniques utilisées pour numériser des documents sans préparer de configurations particulières :


- Numérisation de documents vers une adresse électronique.
- Numérisation vers un favori, des entrées du carnet d'adresses ou un lecteur Flash USB.
- Numérisation des documents vers le dossier public par défaut sur le disque dur de l'imprimante et récupération de ces documents à l'aide de votre navigateur Web.

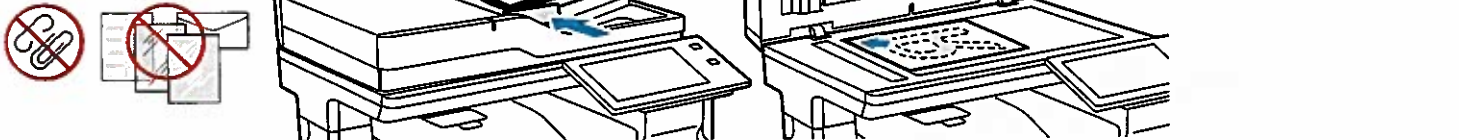
Pour de plus amples informations et davantage de configurations de numérisation, reportez-vous au *Guide de l'utilisateur*. Pour plus d'informations sur le carnet d'adresses et la configuration du modèle de flux de travail, reportez-vous au *Guide de l'administrateur système*.

1

 X : 139–356 mm (5,47–14 pouces)
Y : 105–216 mm (4,13–8,5 pouces)

 52–120 g/m²
(14 lb Texte–32 lb Bond)

 ≤100 (75 g/m², 20 lb Bond)



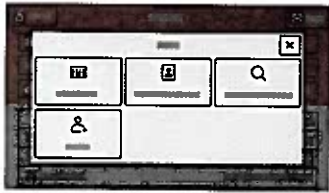
Chargez les originaux.

2



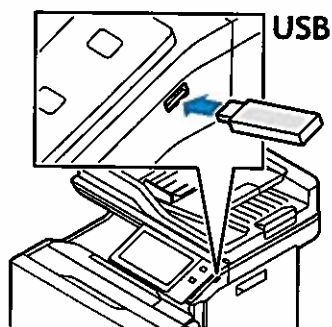
Appuyez sur **Accueil**, puis sur **Courriel** pour envoyer la numérisation par courrier électronique. Pour numériser vers un dossier public par défaut ou vers un lecteur Flash USB, appuyez sur **Numérisation par flux de travail**. Si le destinataire de la numérisation est enregistré dans votre carnet d'adresses ou sous Favoris, cliquez sur **Numériser vers**.

3



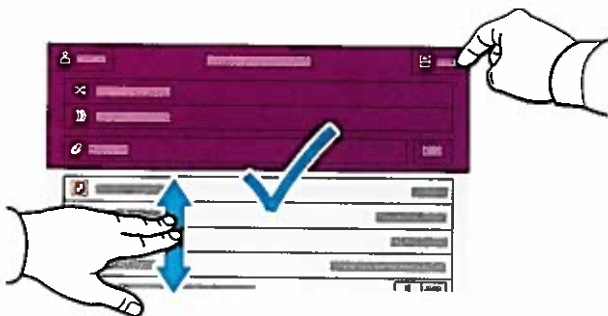
Pour Courriel, appuyez sur **Entrée manuelle**, tapez l'adresse électronique à l'aide du clavier qui s'affiche à l'écran, puis appuyez sur **Ajouter**. Pour ajouter plusieurs adresses électroniques à la liste, appuyez sur **Ajouter un destinataire**. Pour ajouter un objet au message, appuyez sur **Objet**. Pour sélectionner des adresses électroniques enregistrées, utilisez le carnet d'adresses périphérique ou sélectionnez-les dans Favoris.

Pour la numérisation par flux de travail, cliquez sur **Dossier public par défaut**, ou connectez votre lecteur Flash USB.

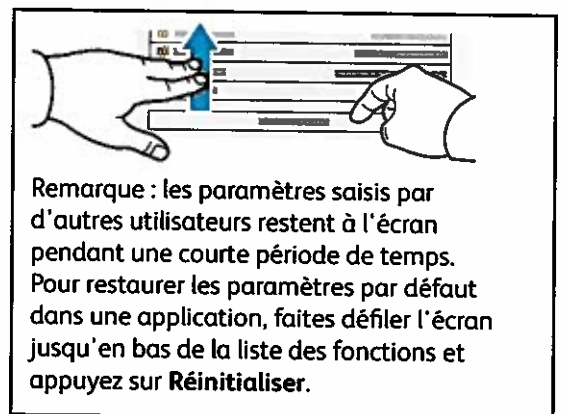


Pour numériser, touchez un type de destination, puis entrez les informations appropriées. Pour ajouter plus d'une destination à la liste, touchez **Ajouter destination**.

4



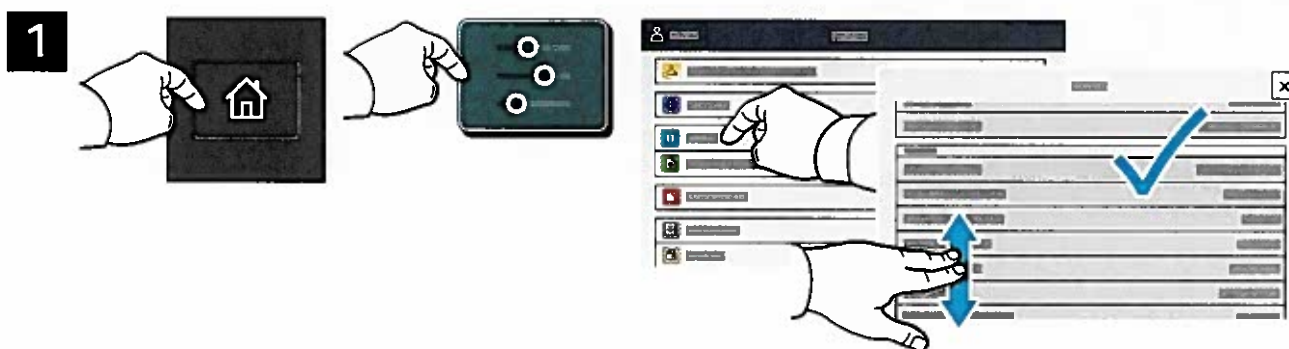
Effectuez les modifications requises, puis appuyez sur **Numériser**, ou pour Courriel, appuyez sur **Envoyer**.



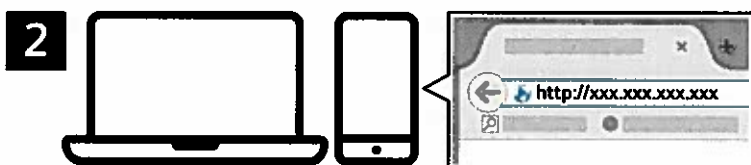
Remarque : les paramètres saisis par d'autres utilisateurs restent à l'écran pendant une courte période de temps. Pour restaurer les paramètres par défaut dans une application, faites défiler l'écran jusqu'en bas de la liste des fonctions et appuyez sur **Réinitialiser**.

Récupération des fichiers de numérisation

Pour télécharger les images numérisées dans le dossier public par défaut de l'imprimante, utilisez le serveur Web intégré. Vous pouvez créer des dossiers personnels et les modèles de numérisation par flux de travail dans le serveur Web intégré. Pour plus de détails, consultez le *Guide de l'utilisateur*.



Relevez l'adresse IP de l'imprimante affichée à l'écran d'accueil. Si l'adresse IP n'est pas affichée en haut de l'écran tactile, appuyez sur Accueil, puis cliquez sur **Appareil > À propos de** et faites défiler pour vérifier l'adresse IP.



Entrez l'adresse IP de l'imprimante dans un navigateur Web, puis appuyez sur **Entrer** ou **Retour**.



Cliquez sur l'onglet **Numérisation**.

4



Sélectionnez le **dossier public par défaut**, puis recherchez le fichier numérisé dans la liste. Pour télécharger la numérisation, appuyez sur **Commencer**.

A close-up screenshot of the Xerox web interface showing a list of files. A callout box contains instructions for various actions. The actions are: 'Vue de la mise à jour' (Update view), 'Télécharger' (Download), 'Réimprimer' (Reprint), and 'Supprimer' (Delete).

Pour actualiser la liste, cliquez sur **Vue de la mise à jour**.

Pour enregistrer le fichier sur votre ordinateur, sélectionnez **Télécharger**.

Pour réimprimer le fichier enregistré, sélectionnez **Réimprimer**.

Pour supprimer le travail enregistré de façon permanente, sélectionnez **Supprimer**.

Pour ouvrir un répertoire, sélectionnez **Ouvrir**.

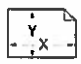
Télécopie

Vous pouvez envoyer un fax de quatre façons différentes :

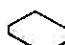
- **Fax** permet de numériser les documents et de les envoyer directement à un télécopieur.
- **Fax serveur** permet de numériser les documents et de les envoyer à un serveur fax, qui transmet le document vers un télécopieur.
- **Fax Internet** permet de numériser les documents et de les envoyer par courrier électronique à un destinataire.
- **Fax LAN** envoie le travail d'impression en cours en tant que fax.

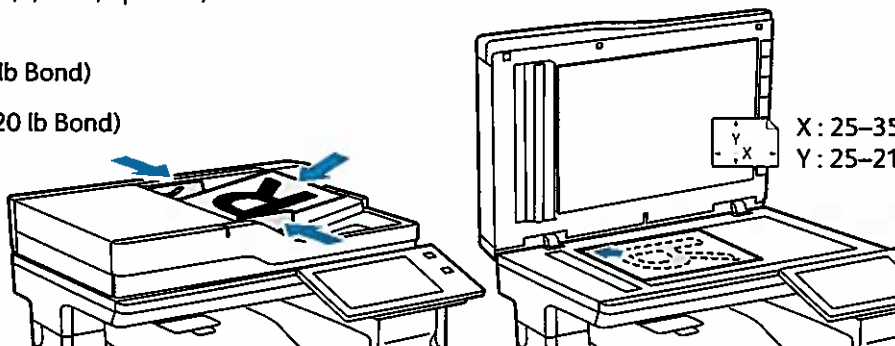
Pour plus d'informations, consultez le *Guide de l'utilisateur*. Pour plus d'informations sur les fax LAN, reportez-vous au logiciel du pilote d'imprimante. Pour plus d'informations sur la configuration et les paramètres avancés de télécopie, reportez-vous au *Guide de l'administrateur système*.

1

 X : 139–356 mm (5,47–14 pouces)
Y : 105–216 mm (4,13–8,5 pouces)

 52–120 g/m²
(14 lb Texte–32 lb Bond)

 ≤100 (75 g/m², 20 lb Bond)



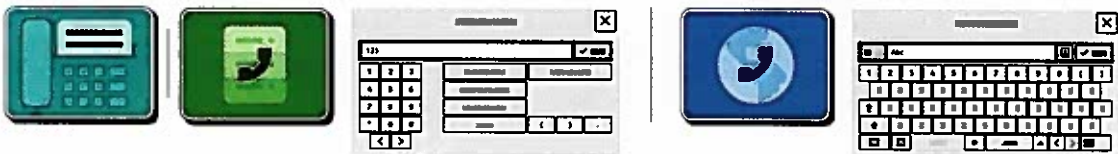
Chargez les originaux.

2



Pour envoyer le fax à un télécopieur, appuyez sur **Accueil**, puis sur **Fax** ou **Fax serveur**.

Pour envoyer le fax sous forme de pièce jointe à un message, appuyez sur **Accueil**, puis sur **Fax Internet**.

3**3.1****3.2****3.3**

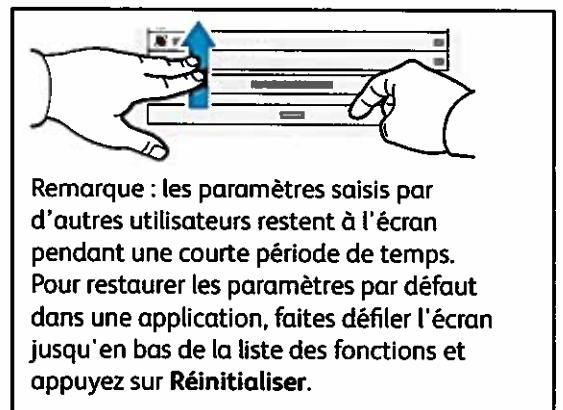
Pour les numéros de fax, appuyez sur **Entrée manuelle**, puis entrez le numéro de fax à l'aide des touches alphanumériques et des caractères spéciaux de l'écran tactile. Appuyez sur **Ajouter**. Pour ajouter des numéros de fax supplémentaires, appuyez sur **Ajouter un destinataire**.

Pour les adresses électroniques utilisées avec la fonction Fax Internet, appuyez sur **Entrée manuelle**, puis saisissez l'adresse au moyen du clavier de l'écran tactile. Appuyez sur **Ajouter**. Pour ajouter des adresses électroniques supplémentaires, appuyez sur **Ajouter un destinataire**.

Pour sélectionner des numéros enregistrés, utilisez le carnet d'adresses périphérique ou Favoris. Pour sélectionner des destinations fax enregistrées, utilisez Boîte aux lettres ou Interrogation.

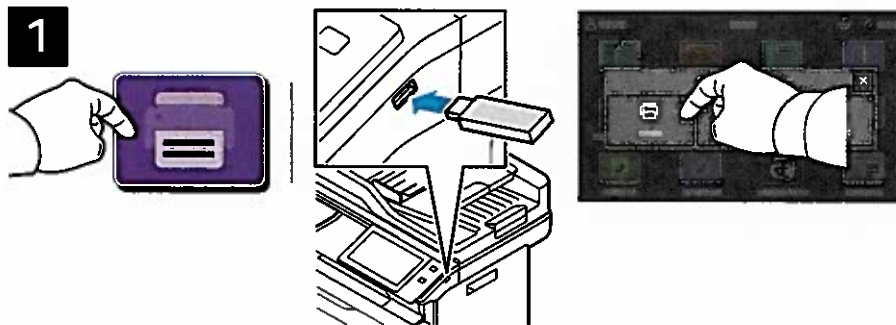
4

Effectuez les modifications requises, puis appuyez sur **Envoyer**.



Impression depuis un lecteur USB

Vous pouvez imprimer des fichiers .pdf, .tiff, .ps, .xps et autres types de fichier directement depuis un lecteur USB. Pour plus d'informations, consultez le *Guide de l'utilisateur*.



Sélectionnez **Imprimer depuis** ou insérez une clé USB, puis sélectionnez **Imprimer depuis USB**.



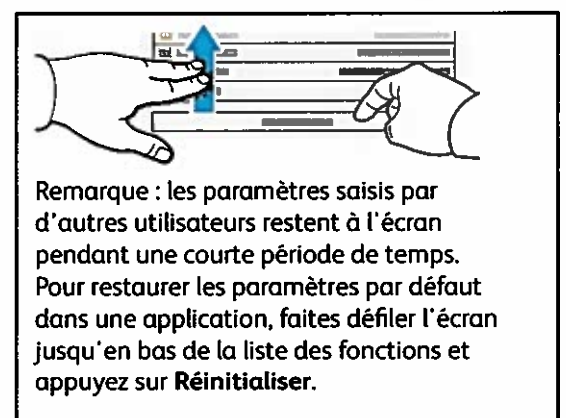
Sélectionnez **Ajouter document**, puis accédez à vos fichiers pour les sélectionner.



Pour sélectionner le nombre de copies, appuyez sur le signe plus (+) ou le signe moins (-). Pour un nombre important, sélectionnez **Quantité**, puis saisissez un nombre.



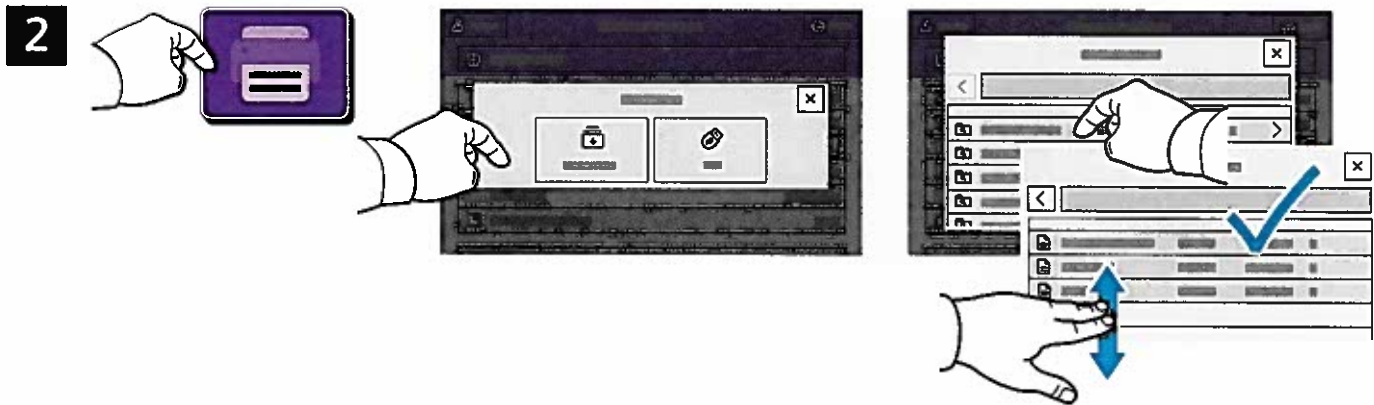
Effectuez les modifications requises, puis appuyez sur **Imprimer**.



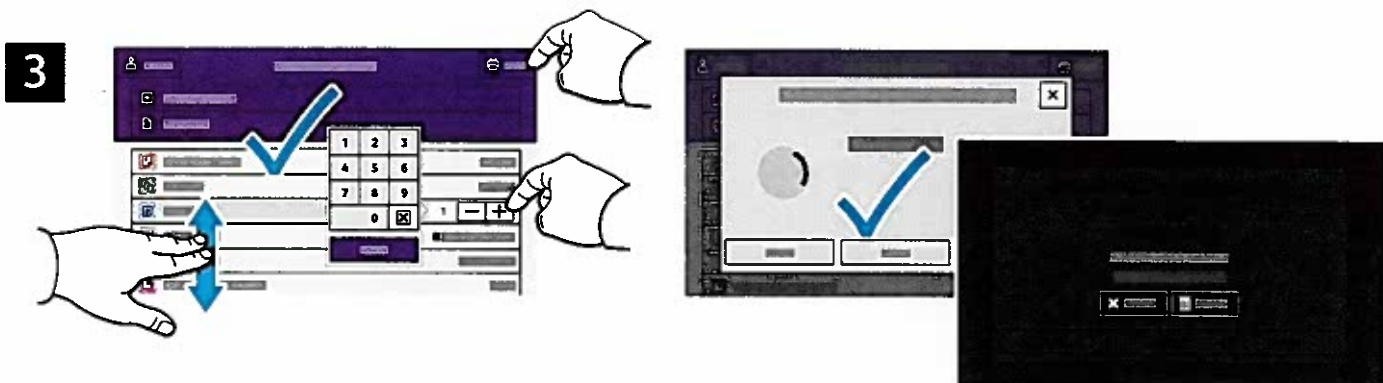
Impression de travaux stockés sur l'imprimante



Vous pouvez enregistrer un travail d'impression sur l'imprimante, puis le sélectionner à partir du panneau de commande pour l'imprimer plus tard. Vous pouvez enregistrer les travaux dans le dossier public ou les protéger à l'aide d'un mot de passe. Dans le pilote d'imprimante Xerox®, sélectionnez **Propriétés (Windows)** ou **Fonctionnalités Xerox (Mac OS)**, puis **Type de travail**. Sélectionnez **Travail enregistré** ou **Impression protégée**. Saisissez un code d'accès pour l'impression protégée. Cliquez sur **OK** et imprimez le travail.



Appuyez sur **Imprimer depuis**, puis sur **Travaux mémorisés**. Sélectionnez le **Dossier public par défaut**, puis sélectionnez votre travail d'impression.



Sélectionnez les paramètres dans la liste. Pour sélectionner le nombre de copies, appuyez sur le signe plus (+) ou le signe moins (-). Pour un nombre important, sélectionnez **Quantité**, puis saisissez un nombre. Appuyez sur **Imprimer**. Pour supprimer le travail, sur l'écran d'impression et l'écran de confirmation, appuyez sur **Supprimer**.