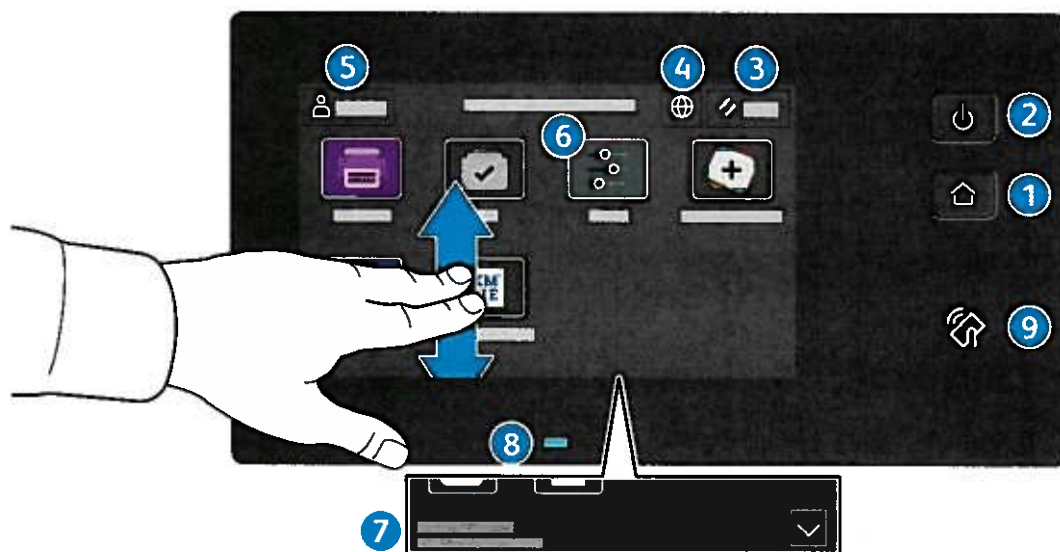


Control Panel

Available apps can vary based on your printer setup. For details about apps and features, refer to the *User Guide*.



- 1 **Home** returns to the main app screen.
- 2 **Power/Wake** starts the printer or provides options to sleep, restart or power off the printer.
- 3 **Reset** restores settings to their default values in all apps.
- 4 **Language** provides choice of screen languages.
- 5 **Log In** provides special access to tools and settings.
- 6 **Device app** provides access to printer information and settings.
- 7 **Notification banner** shows printer status and warnings. To see all notifications, touch the banner. To close the banner, touch the down arrow.
- 8 **Status LED** indicates printer status. For detailed information, refer to the *User Guide*.
- 9 **NFC Area** allows pairing with a mobile device to print from an app.

Device app

The Device app provides access to supplies status, printer information, and settings. Some menus and settings require log in with the administrator name and password.



Billing and Usage Information

In the Device features menu, to view basic impression counts, touch **Billing/Usage**. To view detailed usage counts, touch **Usage Counters**. The list provides detailed impression count categories.

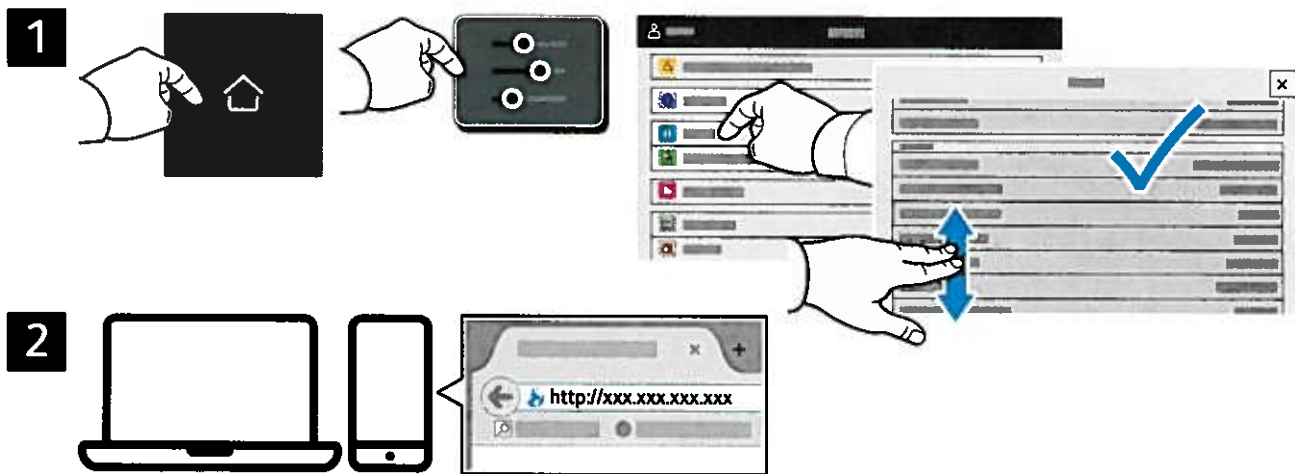


Embedded Web Server

The Xerox® Embedded Web Server enables you to access printer configuration details, paper and supplies status, job status, and diagnostic functions over a network.

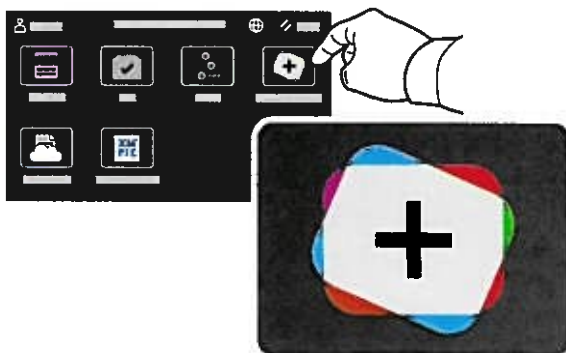
To connect, in a Web browser, type the printer IP address. The network IPv4 address is available on the control panel touch screen. Touch **Device app > About**, then scroll down.

For details on using the Embedded Web Server, refer to the *User Guide* located on Xerox.com.



App Gallery

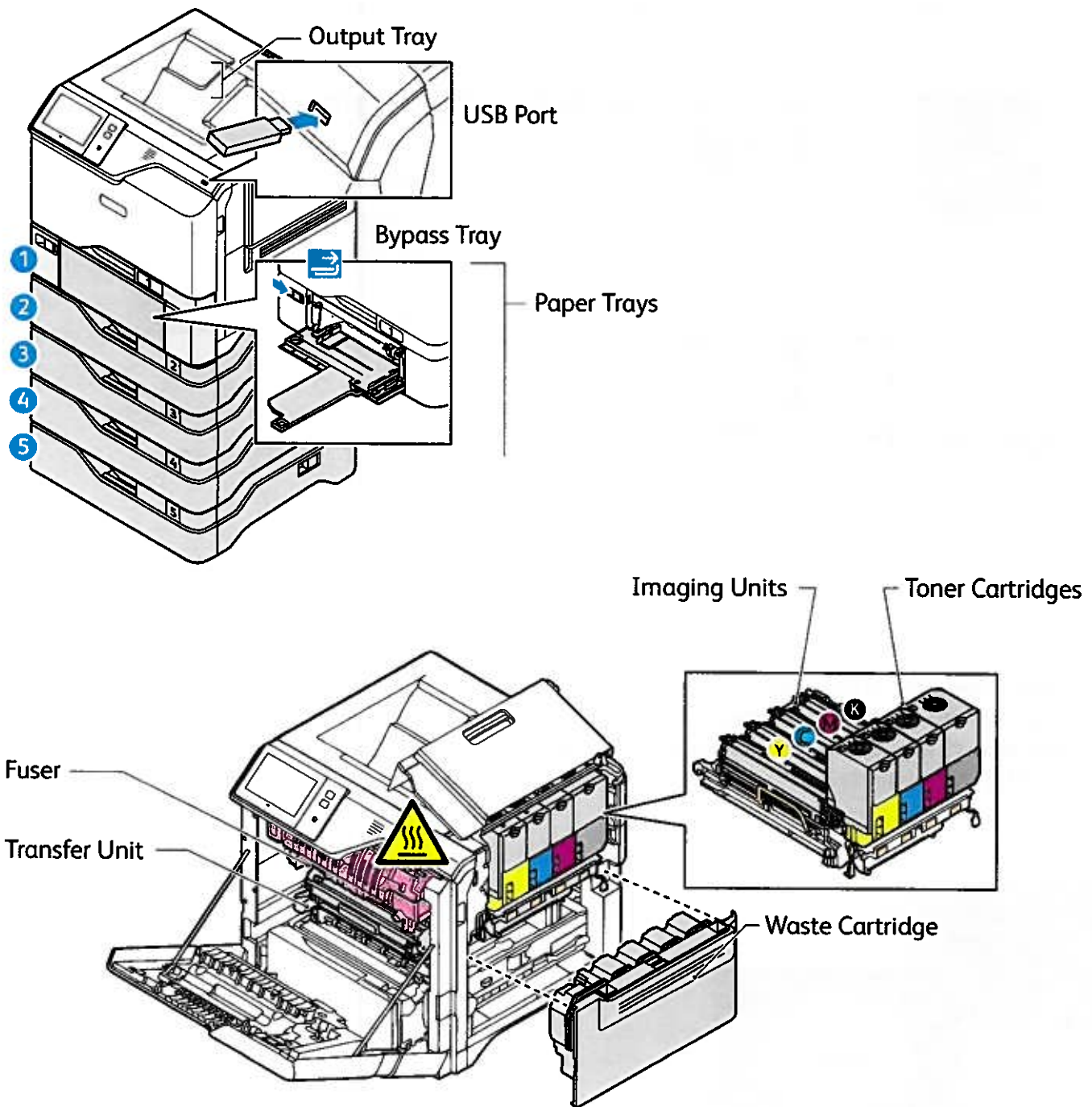
The Xerox App Gallery has a growing collection of productivity apps that you can install on your printer. Find the app on your home screen and create your login directly, or go to www.xerox.com/appgallery to log in and add your device. To simplify app installation, use the same name for your app gallery login credentials that you used for the printer login.



www.xerox.com/appgallery

Printer Tour

Optional accessories can be part of your printer setup. For details, refer to the *User Guide*.



Paper Handling

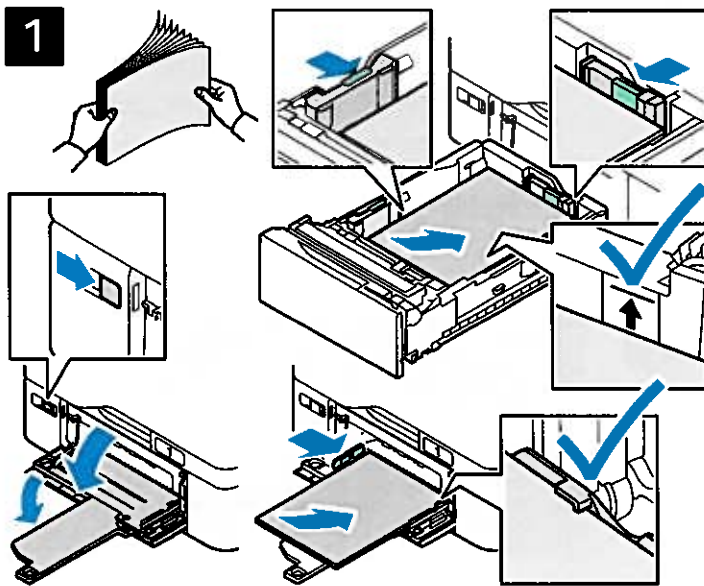
For a complete list of paper that works with your printer, see the Recommended Media List at:

www.xerox.com/rmlna (U. S. and Canada)

www.xerox.com/rmleu (Europe)

For details about trays and paper, refer to the *User Guide*.

Loading Paper



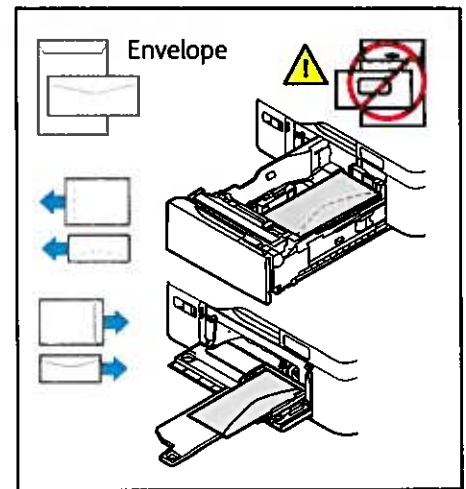
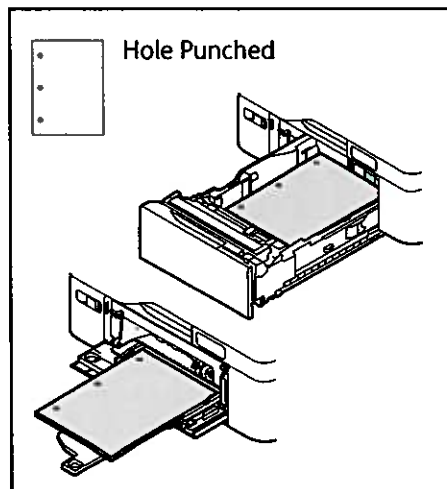
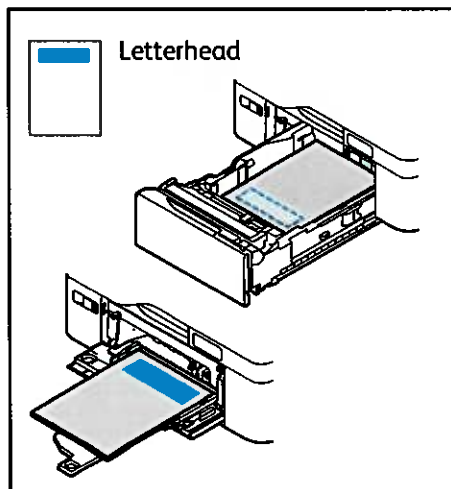
Confirm or change size, type, and color settings if needed.



When printing, select options in the print driver.

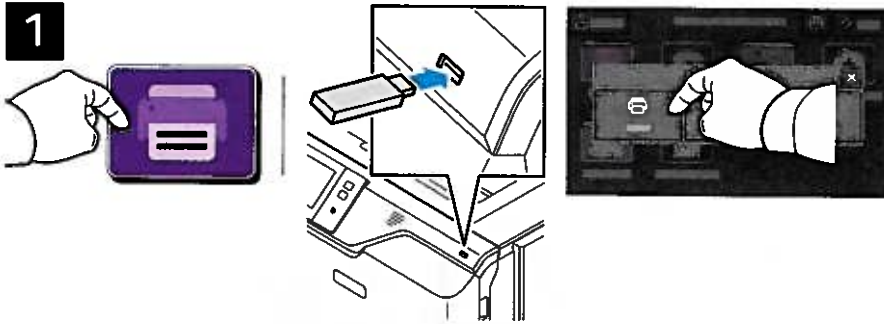
For the best results, fan the edges of the paper. Adjust the guides to fit the paper size. Do not load paper above the maximum fill line.

Paper Orientation



Printing from a USB Flash Drive

You can print .pdf, .tiff, .ps, .xps and other files types directly from a USB Flash Drive. For more information, refer to the *User Guide*.

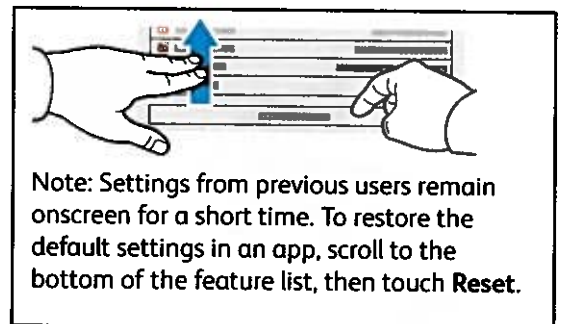


Touch **Print From** or insert your USB Flash Drive, then choose **Print From USB**.



To select the number of copies, touch the plus sign (+) or the minus sign (-). For larger numbers, touch **Quantity** then enter a number.

Touch **Add Document**, then navigate to your files and select them.

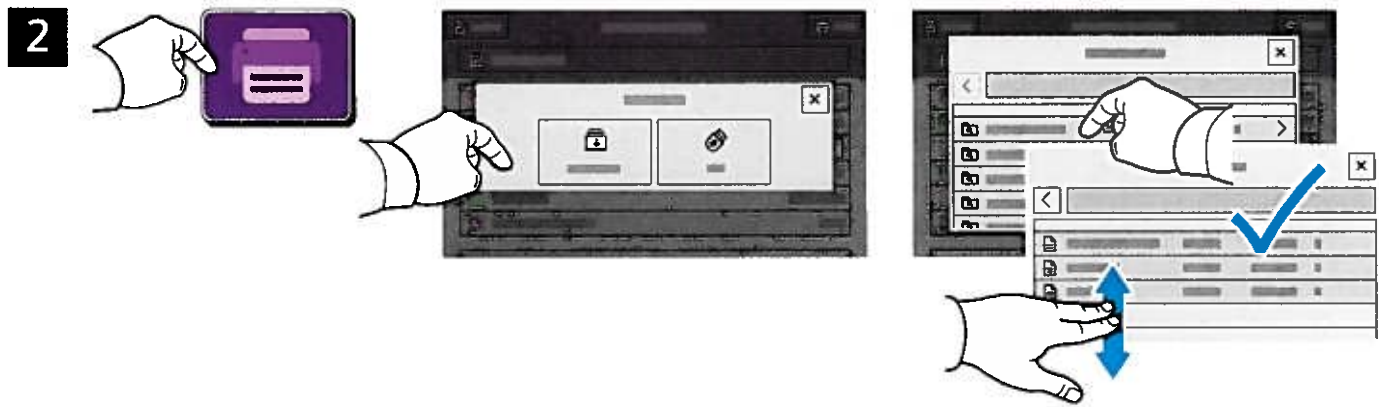


Select settings as needed, then touch **Print**.

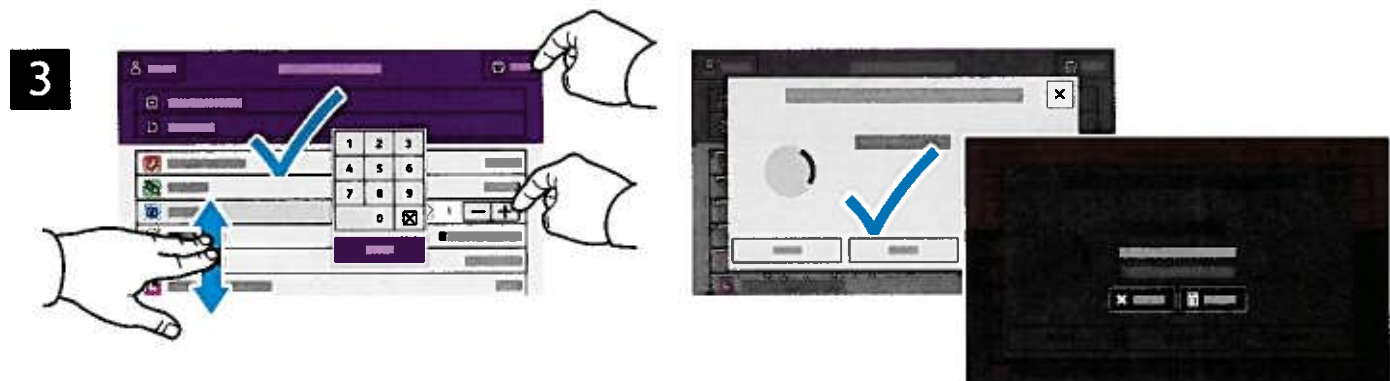
Printing Jobs Stored on the Printer



You can send a print job to save to the printer, then select the job from the printer control panel to print at a later time. Jobs can be saved in the public folder or be password protected. In the Xerox® printer driver, select **Properties** (Windows) or **Xerox Features** (Mac OS), then **Job Type**. Select **Saved Job** or **Secure Print**. For Secure Print, type a passcode. Click **OK** and print the job.



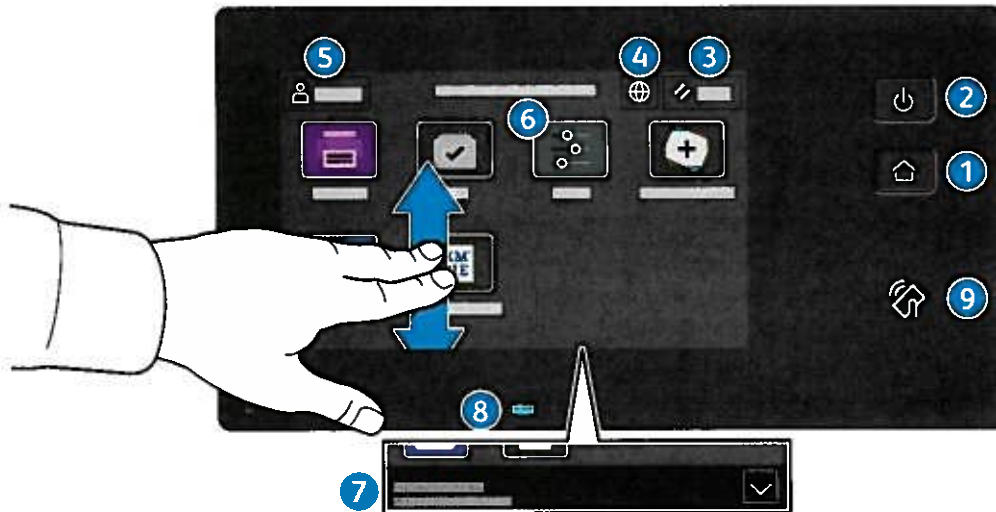
Touch **Print From** then touch **Saved Jobs**. Select the **Default Public Folder** then select your print job.



Select settings from the list. To select the number of copies, touch the plus sign (+) or the minus sign (-). For larger numbers, touch **Quantity** then enter a number. Touch **Print**. To delete the job, in the printing screen and confirmation screen, touch **Delete**.

Steuerpult

Welche Apps verfügbar sind, hängt davon ab, wie der Drucker eingerichtet ist. Weitere Informationen über Apps und Funktionen siehe *Benutzerhandbuch*.



- 1 **Startseite** führt zurück zum App-Hauptfenster.
- 2 **Einschalten/Aktivieren** startet den Drucker oder bietet Optionen für Ruhezustand, Neustart oder Ausschalten des Druckers.
- 3 **Zurücksetzen** setzt die Einstellungen in allen Apps auf ihre Standardwerte zurück.
- 4 **Sprache** bietet eine Auswahl von Anzeigesprachen.
- 5 **Anmelden** dient zum Zugriff auf die Verwaltung und bestimmte Einstellungen.
- 6 **Geräte-App** dient zum Zugriff auf Druckerdaten und -einstellungen.
- 7 **Benachrichtigungsbanner** – zeigt den Druckerstatus und den Drucker betreffende Warnungen an. Damit alle Benachrichtigungen angezeigt werden, das Banner antippen. Um das Banner zu schließen, den Abwärtspfeil antippen.
- 8 **Status-LED** – gibt den Druckerstatus an. Ausführliche Informationen enthält das *Benutzerhandbuch*.
- 9 **NFC-Bereich** ermöglicht die Kopplung mit einem Mobilgerät zum Drucken aus einer App.

Geräte-App

Die Geräte-App bietet Zugriff auf Verbrauchsmaterialstatus, Druckerdaten und Einstellungen. Zum Zugriff auf bestimmte Menüs und Einstellungen ist eine Anmeldung als Administrator mit dem entsprechenden Kennwort erforderlich.



Gebühren- und Nutzungsdaten

Um die wichtigsten Zählerstände aufzurufen, im Menü der Gerätefunktionen **Gebührenzähler/ Nutzung** antippen. Zum Aufrufen detaillierter Nutzungsdaten **Zähler** antippen. Die Liste zeigt genauere Informationen über die gedruckten Seiten nach Kategorie.

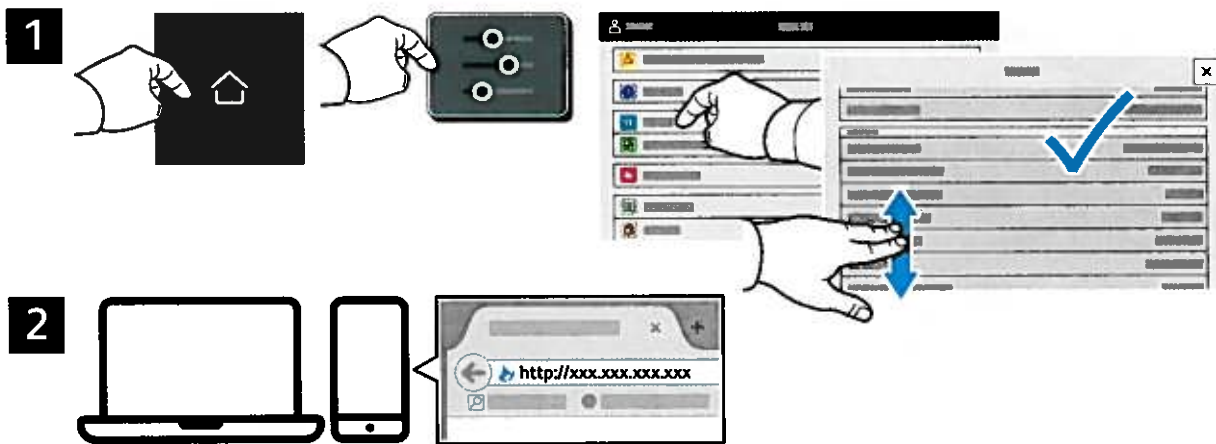


Integrierter Webserver

Der integrierte Webserver von Xerox® ermöglicht den Zugriff auf Druckerkonfigurationsdetails, Papier- und Verbrauchsmaterialstand, und Auftragsstatus sowie Diagnosefunktionen über ein Netzwerk.

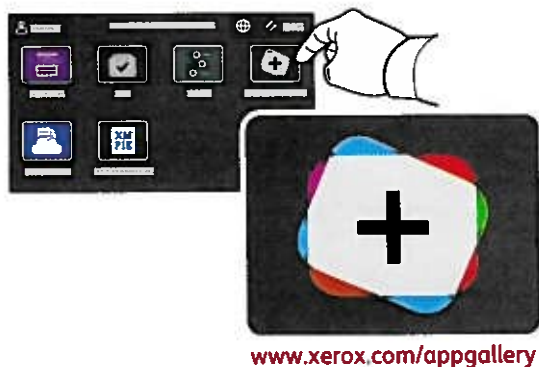
Im Webbrowser die IP-Adresse des Druckers eingeben. Die IPv4-Adresse des Netzwerks ist auf dem Touchscreen des Steuerpults verfügbar. **Geräte-App > Info** antippen und nach unten blättern.

Weitere Informationen zum integrierten Webserver siehe *Benutzerhandbuch* auf Xerox.com.



App Gallery

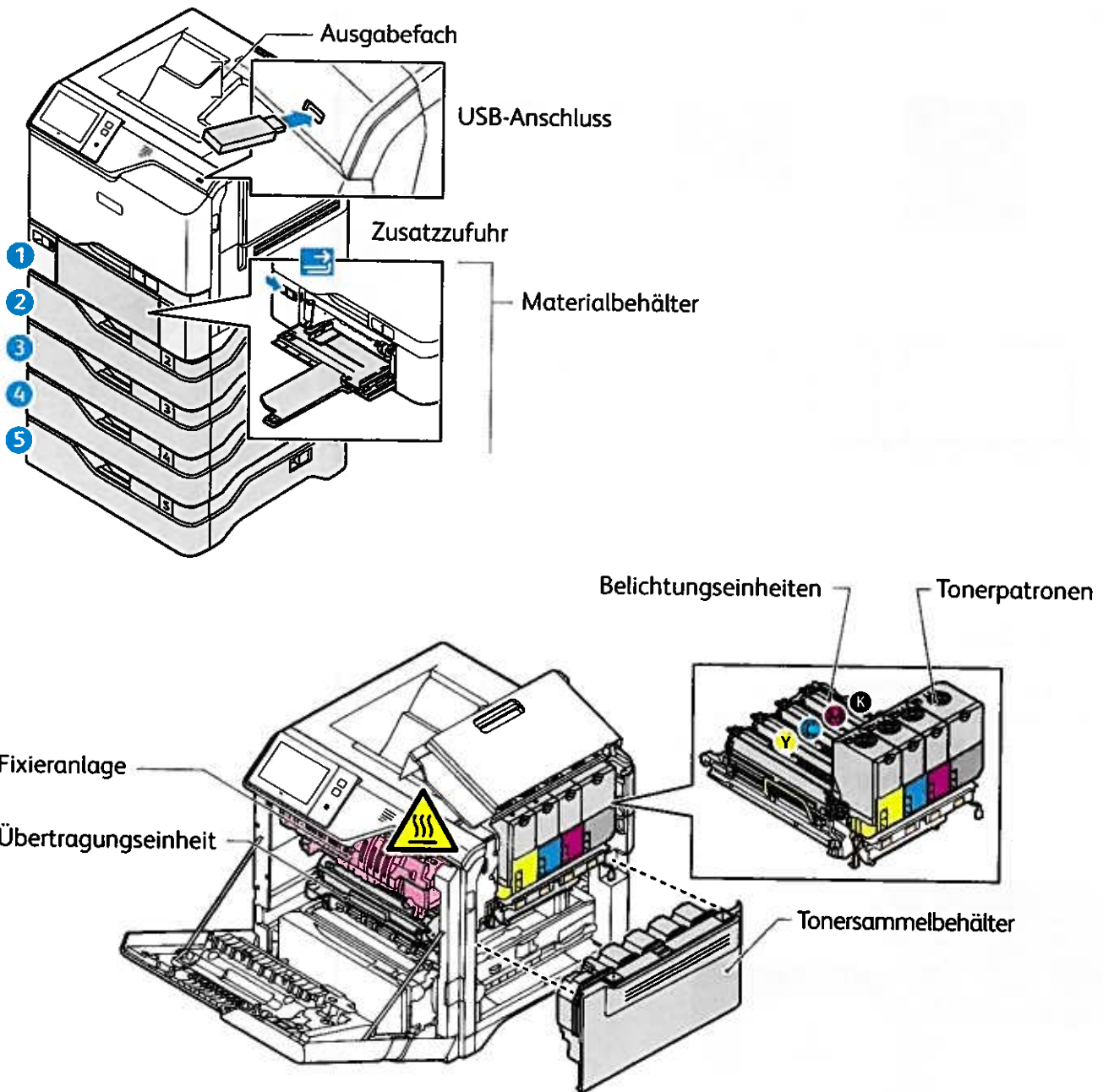
Die Xerox App Gallery umfasst eine wachsende Sammlung von Produktivitäts-Apps, die auf dem Drucker installiert werden können. Die App auf der Startseite suchen und eine Anmeldung direkt erstellen oder unter www.xerox.com/appgallery anmelden und das Gerät hinzufügen. Zum Vereinfachen der App-Installation für die Anmeldung bei der App Gallery und beim Drucker den gleichen Benutzernamen verwenden.



www.xerox.com/appgallery

Der Drucker im Überblick

Manche Drucker sind mit optionalem Zubehör ausgestattet. Weitere Informationen siehe *Benutzerhandbuch*.



Materialhandhabung

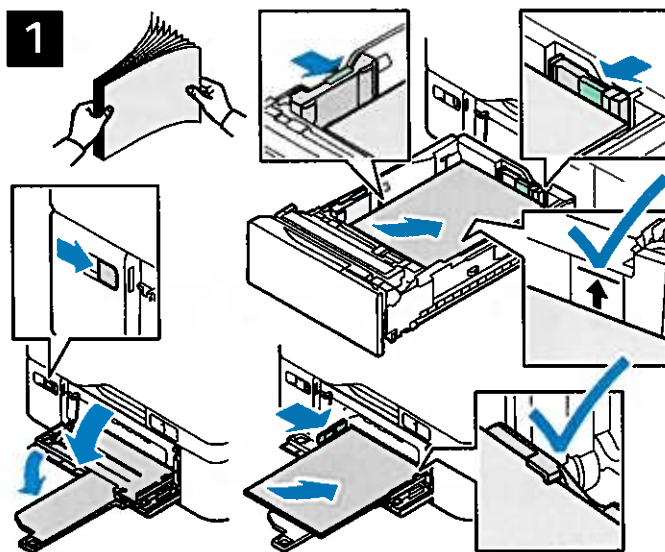
Eine komplette Liste der mit dem Gerät kompatiblen Druckmaterialien ist verfügbar in Form der Recommended Media List (Liste der empfohlenen Medien) unter:

www.xerox.com/rmlna (USA und Kanada)

www.xerox.com/rmleu (Europa)

Weitere Informationen über Materialbehälter und Druckmaterial siehe *Benutzerhandbuch*.

Einlegen von Druckmaterial



Um bestmögliche Ergebnisse zu erzielen, das Papier auffächern. Die Führungen auf das Materialformat einstellen. Die Markierung für die maximale Füllhöhe nicht überschreiten.

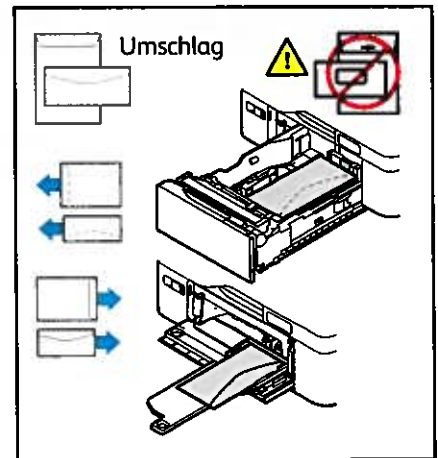
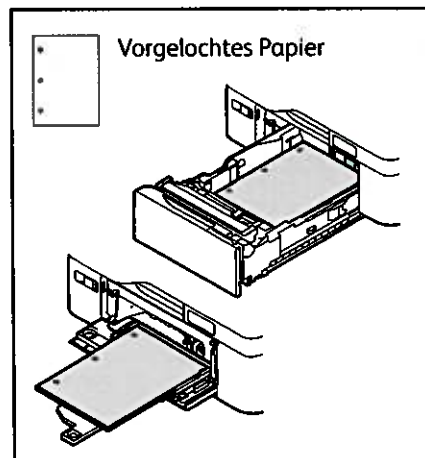
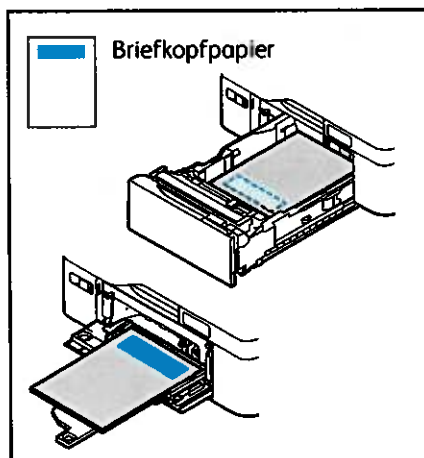


Einstellung von Materialformat, -art und -farbe ggf. bestätigen oder ändern.



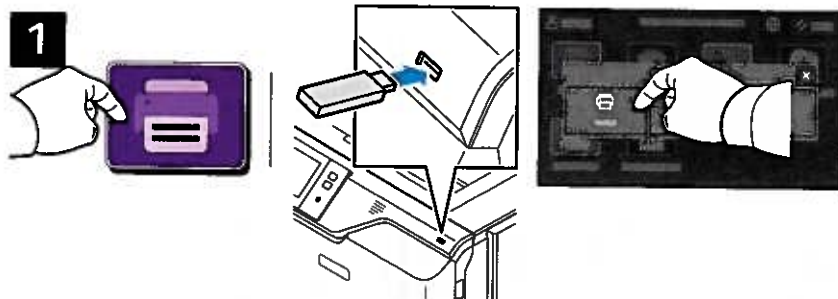
Zum Drucken im Druckertreiber die gewünschten Optionen wählen.

Materialausrichtung



Drucken von USB-Datenträger

Dateien im PDF-, TIFF-, PS- und XPS-Format können direkt von einem USB-Laufwerk gedruckt werden. Weitere Informationen siehe *Benutzerhandbuch*.



Drucken von antippen oder USB-Datenträger einführen und **USB-Direktdruck** antippen.



Zum Einstellen der Auflage das Pluszeichen (+) oder das Minuszeichen (-) antippen. Bei größeren Auflagen **Auflage** antippen und Zahl eingeben.

Dokument hinzufügen antippen, dann die Dateien auswählen.



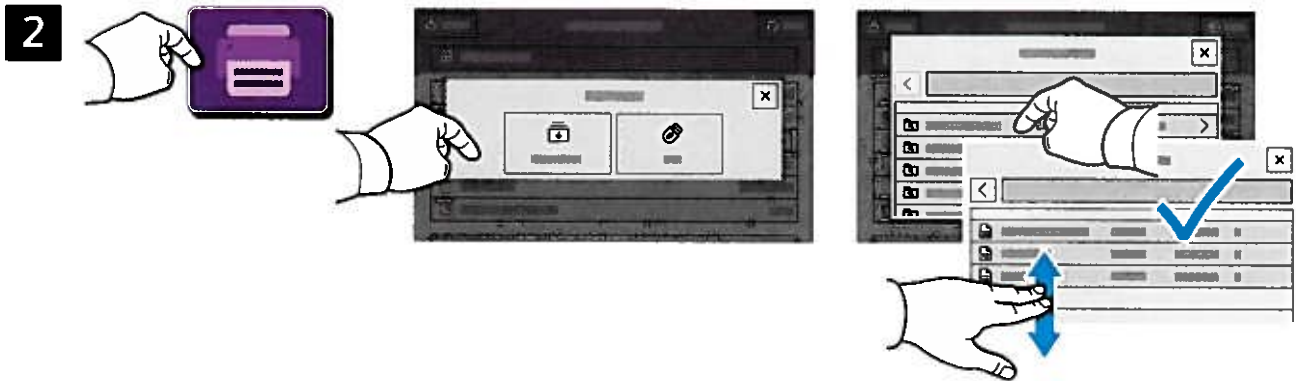
Die Einstellungen nach Bedarf ändern und **Drucken** antippen.



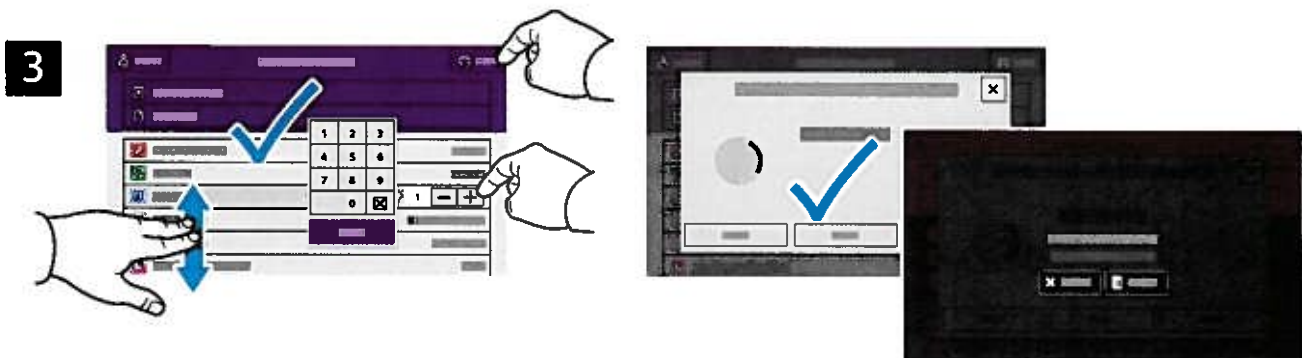
Drucken gespeicherter Aufträge



Ein Druckauftrag kann auf dem Drucker gespeichert und später am Steuerpult ausgewählt und gedruckt werden. Aufträge können im öffentlichen Ordner gespeichert oder durch ein Kennwort geschützt werden. Im Xerox®-Druckertreiber **Eigenschaften** (Windows) bzw. **Xerox-Funktionen** (Mac OS), und dann **Auftragsart** wählen. **Speicherauftrag** oder **Geschützte Ausgabe** wählen. Für die geschützte Ausgabe ein Kennwort eingeben. Auf **OK** klicken und den Auftrag drucken.



Drucken von und dann **Gespeicherte Aufträge** antippen. Den **öffentlichen Standardordner** dann den Druckauftrag auswählen.



Einstellungen aus der Liste auswählen. Zum Einstellen der Auflage das Pluszeichen (+) oder das Minuszeichen (-) antippen. Bei größeren Auflagen **Auflage** antippen und Zahl eingeben. „Drucken“ antippen. Zum Löschen des Auftrags auf der Druck- und Bestätigungsanzeige **Löschen** wählen.

