

375ar

Données utilisateur communes

Adresse IP :	10.61.16.79
Numéro de série de la machine :	ZRE674017
Télécopieur ligne 1 :	3338
URL de la machine :	http://10.61.16.79
Date d'activation de la machine :	Mar 20, 2025 18:28:59
Impressions noir :	3611
Impressions couleur :	2875
Tous les trages :	6486

Profil de la machine

Identificateur d'inventaire Xerox :	
Identificateur d'inventaire client :	
Numéro du service client :	2e12e12e12
Téléphone Consommables :	
État de la machine :	
État de la machine :	

Géré par

Serveur MB principal :	
------------------------	--

Matériel de la machine

Carte fax :	Intégrée; 1 Ligne
Taille mémoire fax :	1933 MB
Carte de mémoire supplémentaire :	
RAM du périphérique :	4096 MB
Stockage du périphérique :	utilisés=3228Mo/total=256060Mo (SSD)
Taille mémoire EPF :	999 KtB
Type module finition :	Module de finition BR
Restauration module finition :	restauration et/ou absent(e)
Pieuse du module de finition :	
Kit de détection de départs multiples :	Non installé(e)

Configuration générale

Services distants :	Activé(e)
Téléchargement logiciel à distance :	Activé(e)
Services dist. - Heure de trans. :	11:45
Xerox Workplace Cloud :	Activé(e)
Aliens de messagerie :	Désactivé(e)
Plan de maintenance :	Consommable à débit
Mode d'impression de facturation :	Impressions A3
Région géographique :	inconnu
Décalage par rapport à l'heure GMT :	+05:30
Installation du clonage :	Autorisé (Fichiers cryptés uniquement)
Partage de fichiers :	Activé(e)
JBIG2 :	Sans perte
Économie d'énergie :	Désactivé(e)
Veille profonde :	Travail activé
Mode Économie d'énergie :	
Capteur de proximité intelligent :	Activé(e)
Réveil à l'arrivée :	Désactivé(e)
Veille au départ :	

Versions du logiciel

Logiciel du périphérique :	122.038.005.09900
Versión du correctif :	Aucun
Contrôleur réseau :	122.038.09900
Micrologiciel du panneau de l'interface util...	003.005.00000
Moteur de marquage :	030.045.000
Chargeur de documents :	023.026.000
Module de finition :	006.003.000
Télécopieur :	003.021.018
Scanner :	017.024.014
Mises à niveau de la machine :	Autorisé(e)
Dernière mise à niveau réussie :	Avril 14, 2025 15:26:14

Magasins

Magasin 1 :	Standard, Blanc and A4 (210 x 297 mm)
Magasin 2 :	Standard, Blanc and A4 (210 x 297 mm)
Magasin 3 :	Standard, Blanc and A4 (210 x 297 mm)
Magasin 4 :	Standard, Blanc and A4 (210 x 297 mm)
Départ manuel :	Standard, Blanc and x=19.02 inches, y=12.6...

Options installées

PS :	Installé
------	----------

Connectivité

Flux de travail mobiles :	
Impression AirPrint :	Activé(e)
Impression Mopria :	Activé(e)
Numérisation AirPrint / Mopria :	Activé(e)
Authentification requise :	Désactivé(e)
Connexions physiques :	
Paramètres USB :	
Ports USB Type A :	Tout activé
Port USB Type B :	Activé(e)
Filaire :	Activé(e)
Adresse MAC Ethernet :	9c:93:4e:a2:6e:e3
Paramètre de débit Ethernet/duplex :	auto
Sans fil :	Désactivé(e)
Nom de réseau (SSID) :	
BSSID :	
État :	
Wi-Fi Direct :	Activé(e)
Maintenir sans fil :	Activer les réseaux
WiFi (Wi-Fi Protected Setup) :	
Point d'accès (AP) :	
Afficher le mot de passe sur l'écran tactile...	
NFC :	Activé(e)
iBeacon (Bluetooth®) pour la détection Ai...	Activé(e)
Matériel iBeacon :	Non installé(e)
Adresse du périphérique Bluetooth :	
Adresse d'iBeacon :	

Protocoles

TCP/IP v4 :	Activé(e)
Adresse IP :	10.61.16.79
Masque de sous-réseau :	255.255.255.0
Routeur/passerelle :	10.61.16.1
Adressage automatique :	DHCP
Serveur DHCP :	10.61.13.223
Expiration du bail DHCP :	Mon Apr 21 16:40:38 2025
Diffusion BOOTP :	Désactivé(e)
État de l'adresse auto-affectée :	Activé(e)
Adresse auto-affectée :	
TCP/IP v6 :	Activé(e)
Adresse Link-Local :	fe80::9e93:4eff:fea2:6ee3
Utiliser le préfixe du routeur :	Activé(e)
Adresse globale 1 sans état :	fd00:0:2:116:9e93:4eff:fea2:6ee3
Adresse globale 2 sans état :	
Adresse manuelle :	
Adressage DHCP :	Utiliser DHCP comme indiqué par le r...
Adresse DHCP :	
Passerelle par défaut :	fe80::8afc:5dff:fe75:e282
DUID (Identifiant unique DHCP) :	
Paramètres DNS :	
Nom d'hôte demandé :	XRXC934EA26EE3
Nom d'hôte vérifié :	
Nom de domaine demandé :	
Nom de domaine vérifié :	
DNS multicast :	Activé(e)
Retirer les baux DHCP et les enregistreme...	Désactivé(e)
Serveur DNS primaire :	10.61.7.16
Préférer DNS IPv6 à IPv4 :	Activé(e)
Bonjour :	
Nom d'imprimante Bonjour :	Xerox AltaLink C8230 Color MFP (A2-6...
HTTP :	Activé(e)
Forcer le trafic sur la connexion sécuris...	Oui
IPP :	Activé(e)
SNMP :	
SNMP v1/v2 :	Activé(e)
SNMP v3 :	Désactivé(e)
LPR/LPD :	Activé(e)
Impression Raw IP :	Activé(e)
LDAP :	
Serveur LDAP 1 - Adresse LDAP princi...	0.0.0.0:389
Serveur LDAP 1 - Chercher dans la racine...	
Serveur LDAP 1 - Connexion sécurisée (...)	Désactivé(e)
Serveur LDAP 1 - Valider le certificat de s...	Désactivé(e)
SMTP :	
Serveur SMTP :	0.0.0.0:25
Chiffrement de la connexion (TLS) :	Pas de cryptage
Valider le certificat du serveur (TL...	
Type d'authentification SMTP :	Auth. de base avec SMTP

Protocoles (suite)

POP3	Désactivé(e)
Connexion sécurisée POP3 (TLS) :	Désactivé(e)
POP3 - Valider le certificat du serv...	
Adresse électronique :	
NTP :	Désactivé(e)
Client FTP :	Activé(e)
Mode client FTP :	Passif
Services Web sur le périphérique :	Activé(e)

Applications

Impression

Page de garde :	Désactivé(e)
Pages d'erreur :	Activé(e)
Priorité magasin :	1,2,3,4,5
Post Script :	Installé

PCL

Version :	6
Nom de la police :	Louner
Pages de couleurs personnalisées :	Activé(e)
Bitplane :	Non installé(e)
Télécopieur :	Activé/Affiché

Télécopieur :

Télécopieur ligne 2 :	
-----------------------	--

Fax serveur :

Protocole de l'espace d'archivage :	Activé(e)
Serveur de l'espace d'archivage :	SMB
	0.0.0.0

Numérisation par flux :

Courrier électronique :

Numériser vers boîte aux lettres :

Capacité de stockage (Mo) :	46924 MB
Espace utilisé (Mo) :	2417 MB
Nettoyage des dossiers publics :	Activé(e)
Nettoyage des dossiers créés :	Activé(e)
Heure de nettoyage :	Quotidien

Numériser vers répertoire principal :

Numériser vers :

Services cloud :	Désactivé(e)
------------------	--------------

Imprimer depuis :

Travaux enregistrés à réimprimer :	Activé(e)
Imprimer depuis USB :	Activé(e)
Imprimer depuis BAL :	Désactivé(e)
Services cloud :	Désactivé(e)

Comptabilisation

Mode comptabilité :	Aucun
Comptabilisation réseau :	Désactivé(e)

Sécurité

Configuration de l'authentification

Authentification IU machine :	Localement sur le périphérique
Domicile :	Déverrouillé
Travaux :	Déverrouillé
Périphérique :	Déverrouillé
Authentification du site Web du péri...	Localement sur le périphérique
Autorisation :	Localement sur le périphérique
Extraction de courriers électroniques à pa...	Activé(e)

Serveur d'authentification :

	Kerberos
Xerox Secure Access :	Désactivé(e)

Journal d'audit :

	Activé(e)
--	-----------

IP Sec :

	Désactivé(e)
--	--------------

Filtrage IP :

	Désactivé(e)
--	--------------

Certificats de sécurité

Certificat de la machine :	Signé
Certificats racine installés :	56

802.1x :

	Désactivé(e)
--	--------------

FIPS 140-3 :

	Désactivé(e)
--	--------------

TLS :

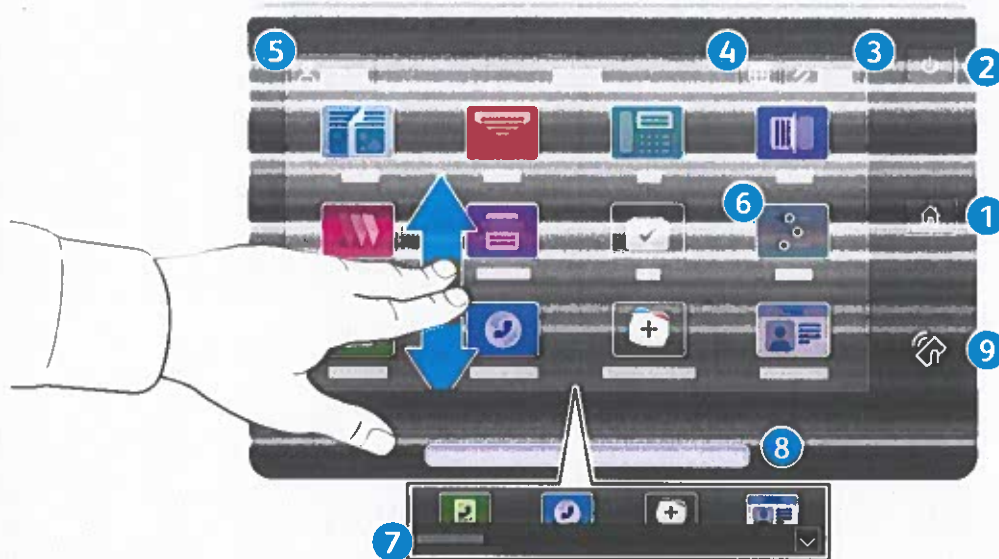
Hachage TLS :	TLS 1.2 et TLS 1.3
	SHA-1, SHA-256 et plus

Trellix Embedded Control:

	Sécurité avancée
--	------------------

Panneau de commande

Les applications disponibles peuvent varier en fonction de la configuration de l'imprimante. Pour de plus amples informations sur les applications et fonctionnalités, reportez-vous au Guide de l'utilisateur.



- 1 Page d'accueil pour revenir sur l'écran principal des applications.
- 2 Sous tension/Réveil démarre l'imprimante ou permet de mettre en veille, de redémarrer ou de mettre hors tension l'imprimante.
- 3 Réinitialiser rétablit les valeurs par défaut des paramètres de toutes les applications.
- 4 Langue permet de choisir la langue de l'écran.
- 5 Connexion donne un accès spécial aux outils et aux paramètres.
- 6 Application du périphérique donne accès aux paramètres et informations de l'imprimante.
- 7 La Bannière de notifications affiche l'état de l'imprimante et les avertissements. Pour afficher toutes les notifications, touchez la bannière. Pour fermer la bannière, cliquez sur la flèche vers le bas.
- 8 Le Voyant d'état indique l'état de l'imprimante. Pour plus d'informations, consultez le *Guide de l'utilisateur*.
- 9 Zone NFC permet de coupler un appareil mobile pour imprimer ou numériser à partir d'une application.

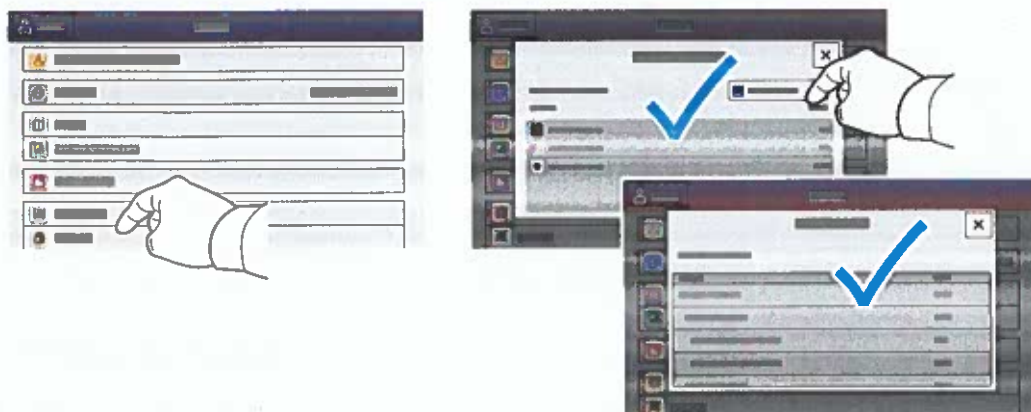
Application périphérique

L'application du périphérique donne accès à l'état des consommables, ainsi qu'aux paramètres et informations de l'imprimante. Pour accéder à certains menus et paramètres, vous devez vous connecter en utilisant le nom et le mot de passe de l'administrateur.



Informations de facturation et d'utilisation

Dans le menu des fonctions du périphérique, pour afficher les compteurs d'impression de base, appuyez sur **Facturation/Utilisation**. Pour afficher des compteurs d'utilisation détaillés, appuyez sur **Compteurs d'utilisation**. La liste qui s'affiche propose plusieurs catégories de compteur d'impression.

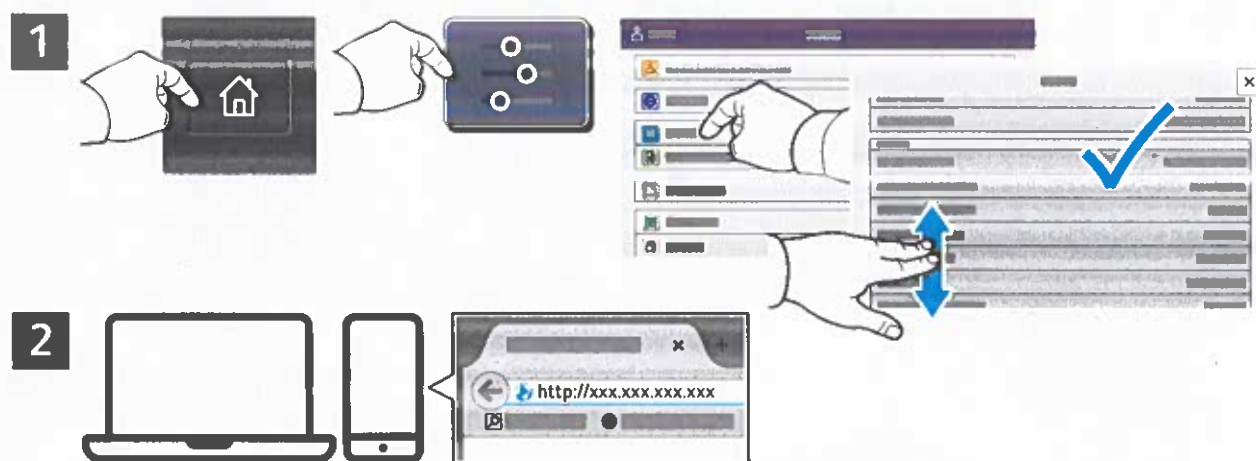


Serveur Web intégré

Le serveur Web intégré Xerox® vous permet d'obtenir les détails de configuration de l'imprimante, l'état du papier, des consommables, et des travaux, ainsi que des fonctions de diagnostic sur un réseau. Vous pouvez également gérer les télécopies, le courrier électronique et les carnets d'adresses.

Pour vous connecter, saisissez l'adresse IP de l'imprimante dans un navigateur Web. L'adresse IPv4 du réseau est disponible sur l'écran tactile du panneau de commande. Sélectionnez **Application** du périphérique > **A propos de**, puis faites défiler vers le bas.

Pour de plus amples informations sur l'utilisation du serveur Web intégré, reportez vous au *Guide de l'utilisateur* disponible sur le site Xerox.com.



App Gallery

Xerox App Gallery comprend une collection croissante d'applis de productivité que vous pouvez installer sur votre imprimante. Recherchez l'appli sur votre écran d'accueil et créez directement votre connexion ou accédez à www.xerox.com/appgallery pour vous connecter et ajouter votre périphérique. Pour simplifier l'installation des applis, utilisez votre nom de connexion à l'imprimante dans vos informations de connexion à la galerie d'applis.

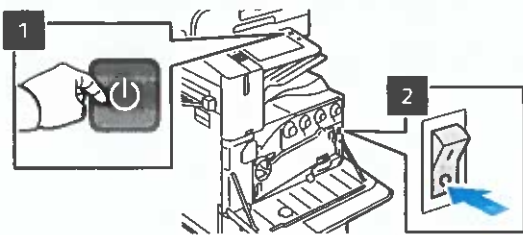
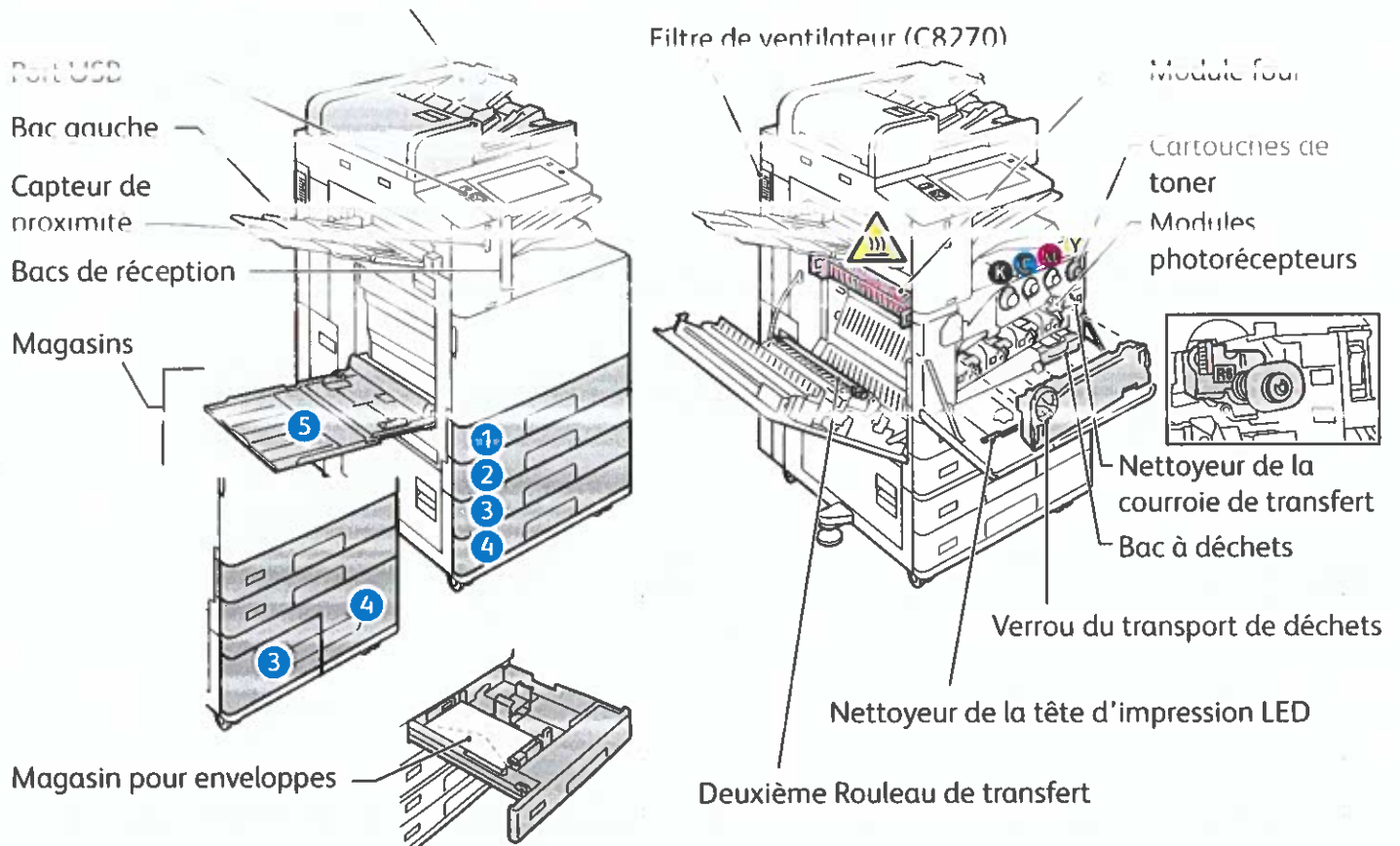


www.xerox.com/appgallery

Présentation de l'imprimante

Votre imprimante peut être configurée avec des accessoires en option. Pour plus d'informations, consultez le Guide de l'utilisateur.

Chargeur automatique de documents recto verso à passage unique



Pour redémarrer l'imprimante, appuyez sur l'**interrupteur d'alimentation secondaire** (1) sur le panneau de commande.

Pour une mise hors tension complète de l'imprimante, appuyez sur l'**interrupteur d'alimentation secondaire** (1). Derrière le panneau avant, appuyez sur l'**interrupteur d'alimentation principal** (2).

Pour sélectionner le mode veille, appuyez sur l'**interrupteur d'alimentation secondaire** (1). Sélectionnez une option sur l'écran du panneau de commande de l'imprimante.

Gestion du papier

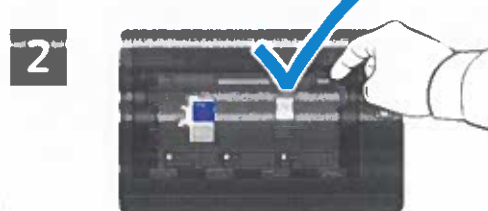
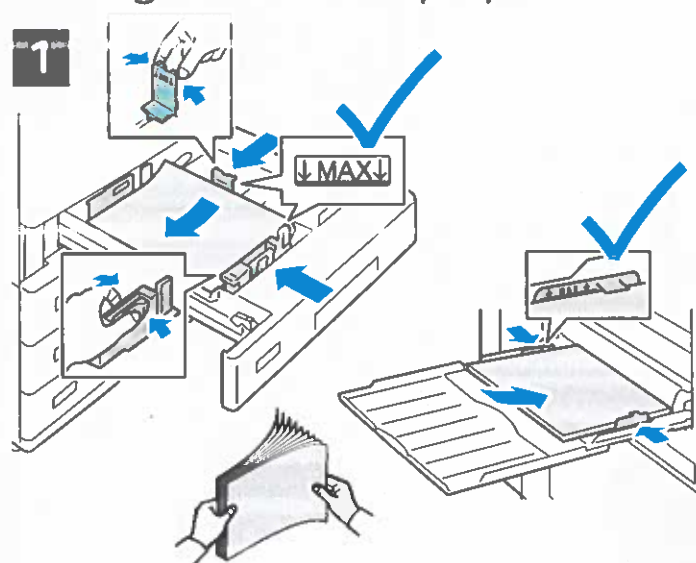
Pour obtenir la liste complète des supports pris en charge par l'imprimante, reportez-vous à la Recommended Media List (Liste des supports recommandés) sur le site :

www.xerox.com/rmlna (États-Unis et Canada)

www.xerox.com/rmlEU (Europe)

Pour de plus amples informations sur les magasins et le papier, reportez-vous au Guide de l'utilisateur.

Chargement du papier



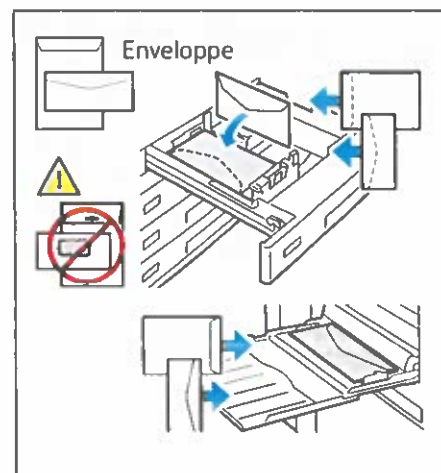
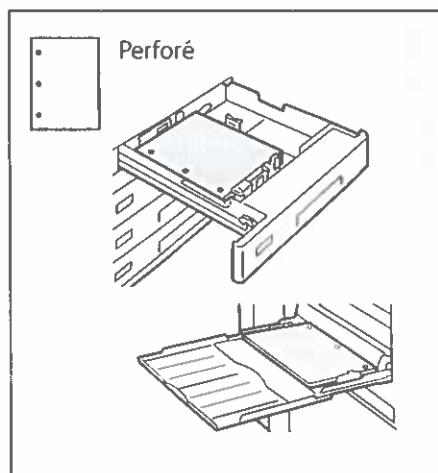
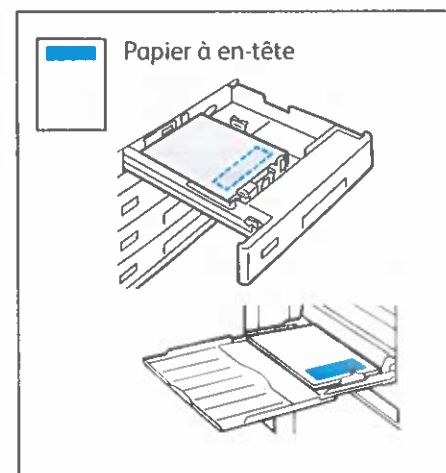
Confirmez ou changez les paramètres de format et de type de papier si nécessaire.



Lors de l'impression, sélectionnez les options requises dans le pilote d'imprimante.

Pour obtenir les meilleurs résultats, ventilez les bords du papier. Réglez les guides en fonction du format de papier. Veillez à ce que la pile ne dépasse pas la ligne de remplissage maximum.

Orientation du papier



Copie

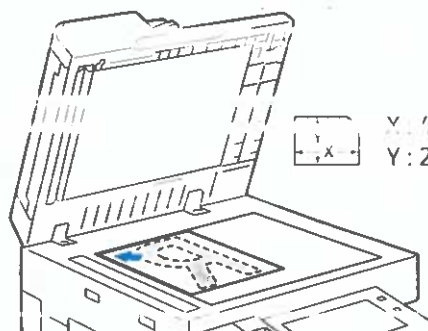
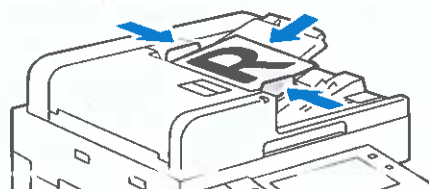
Pour plus d'informations, consultez le *Guide de l'utilisateur*.



X : 85–432 mm (3,3–17 pouces)
Y : 125–297 mm (4,9–11,7 pouces)

38–128 g/m²
(26 lb Texte–34 lb Bond)

<130 (80 g/m² 20 lb Bond)
C8270: ≤250



X : 422 mm (17 pouces)
Y : 297 mm (11,7 pouces)

Chargez les originaux.

2

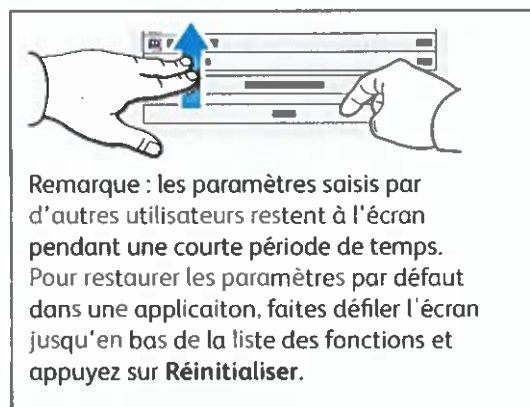


Sélectionnez Copier, puis le nombre de copies.

3



Choisissez les paramètres dans la liste, puis sélectionnez Démarrer.



Remarque : les paramètres saisis par d'autres utilisateurs restent à l'écran pendant une courte période de temps. Pour restaurer les paramètres par défaut dans une application, faites défiler l'écran jusqu'en bas de la liste des fonctions et appuyez sur Réinitialiser.

Numérisation et courrier électronique

Si l'imprimante est connectée à un réseau, vous pouvez sélectionner une destination pour l'image numérisée sur le panneau de commande.

Ce guide présente les techniques utilisées pour numériser des documents sans préparer de configurations particulières :

- Numérisation de documents vers une adresse électronique
- Numérisation vers un favori, des entrées du carnet d'adresses ou un lecteur Flash USB.
- Numérisation des documents vers le dossier public par défaut sur le disque dur de l'imprimante et récupération de ces documents à l'aide de votre navigateur Web

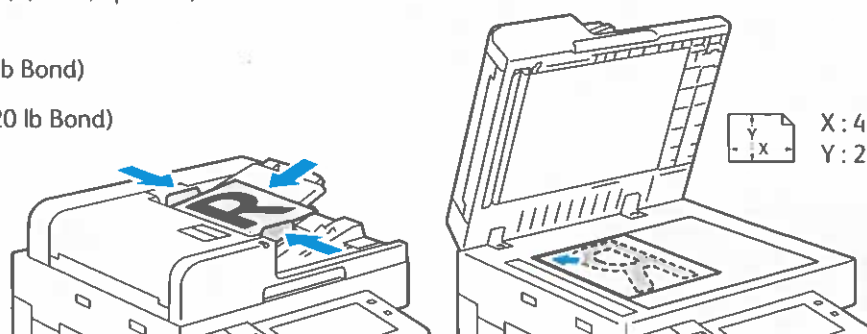
Pour de plus amples informations et davantage de configurations de numérisation, reportez-vous au *Guide de l'utilisateur*. Pour plus d'informations sur le carnet d'adresses et la configuration du modèle de flux de travail, reportez-vous au *Guide de l'administrateur système*.

1

X : 85–432 mm (3,3–17 pouces)
Y : 125–297 mm (4,9–11,7 pouces)

38–128 g/m²
(26 lb Texte–34 lb Bond)

≤130 (80 g/m², 20 lb Bond)
C8270: ≤250



Chargez les originaux.

2



Appuyez sur **Accueil**, puis sur **Courriel** pour envoyer la numérisation par courrier électronique. Pour numériser vers un dossier public par défaut ou vers un lecteur Flash USB, appuyez sur **Numérisation par flux de travail**. Si le destinataire de la numérisation est enregistré dans votre carnet d'adresses ou sous Favoris, cliquez sur **Numériser vers**.

3



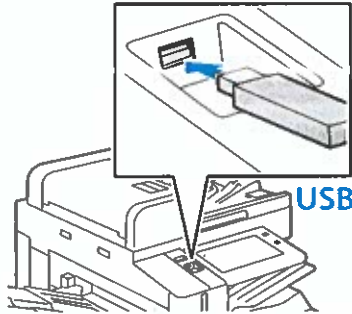
Pour Courriel, appuyez sur **Entrée** manuelle, tapez l'adresse électronique à l'aide du clavier qui s'affiche à l'écran, puis appuyez sur **Ajouter**. Pour ajouter plusieurs adresses électroniques à la liste, appuyez sur **Ajouter un destinataire**. Pour ajouter un objet au message, appuyez sur **Objet**. Pour sélectionner des adresses électroniques enregistrées, utilisez le carnet d'adresses périphérique ou sélectionnez-les dans Favoris.



Pour la numérisation par flux de travail, cliquez sur **Dossier public par défaut**, ou connectez votre lecteur Flash USB.



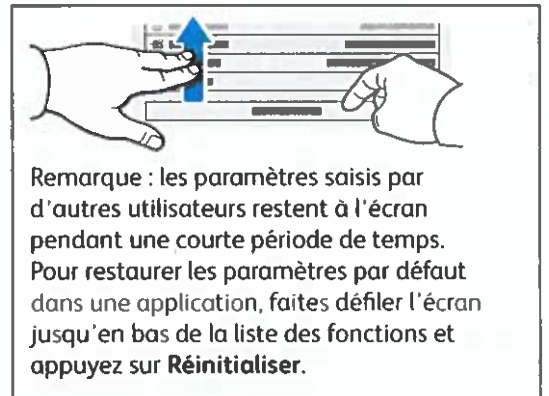
Pour numériser, touchez un type de destination, puis entrez les informations appropriées. Pour ajouter plus d'une destination à la liste, touchez **Ajouter destination**.



4



Effectuez les modifications requises, puis appuyez sur **Numériser**, ou pour Courriel, appuyez sur **Envoyer**.



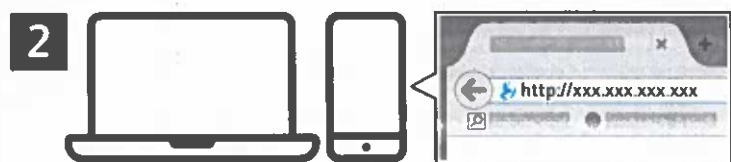
Remarque : les paramètres saisis par d'autres utilisateurs restent à l'écran pendant une courte période de temps. Pour restaurer les paramètres par défaut dans une application, faites défiler l'écran jusqu'en bas de la liste des fonctions et appuyez sur **Réinitialiser**.

Récupération des fichiers de numérisation

Pour télécharger les images numérisées dans le dossier public par défaut de l'imprimante, utilisez le serveur Web intégré. Vous pouvez créer des dossiers personnels et les modèles de numérisation par flux de travail dans le serveur Web intégré. Pour plus de détails, consultez le *Guide de l'utilisateur*.



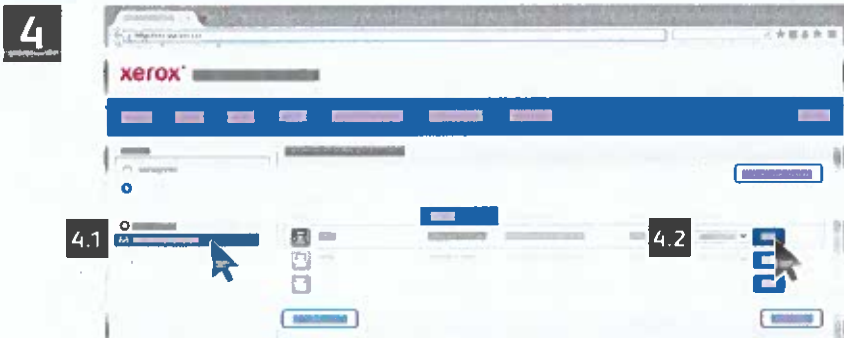
Relevez l'adresse IP de l'imprimante affichée à l'écran d'accueil. Si l'adresse IP n'est pas affichée en haut de l'écran tactile, appuyez sur Accueil, puis cliquez sur **Appareil > À propos de** et faites défiler pour vérifier l'adresse IP.



Entrez l'adresse IP de l'imprimante dans un navigateur Web, puis appuyez sur **Entrer** ou **Retour**.



Cliquez sur l'onglet **Numérisation**.



Sélectionnez le **dossier public par défaut**, puis recherchez le fichier numérisé dans la liste. Pour télécharger la numérisation, appuyez sur **Commencer**

Pour actualiser la liste, cliquez sur **Vue de la mise à jour**.

Pour enregistrer le fichier sur votre ordinateur, sélectionnez **Télécharger**.

Pour réimprimer le fichier enregistré, sélectionnez **Réimprimer**.

Pour supprimer le travail enregistré de façon permanente, sélectionnez **Supprimer**.

Pour ouvrir un répertoire, sélectionnez **Ouvrir**.

Télécopie

Vous pouvez envoyer un fax de quatre façons différentes :

- **Fax** permet de numériser les documents et de les envoyer directement à un télécopieur.
- **Fax serveur** permet de numériser les documents et de les envoyer à un serveur fax qui transmet le document vers un télécopieur.
- **Fax Internet** permet de numériser les documents et de les envoyer par courrier électronique à un destinataire.
- **Fax LAN** envoie le travail d'impression en cours en tant que fax.

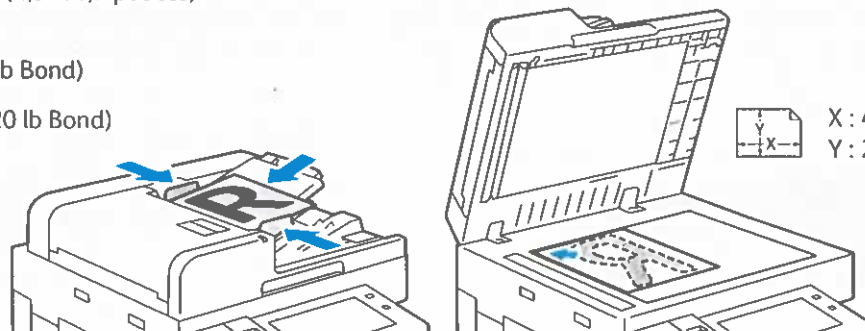
Pour plus d'informations, consultez le *Guide de l'utilisateur*. Pour plus d'informations sur les fax LAN, reportez-vous au logiciel du pilote d'imprimante. Pour plus d'informations sur la configuration et les paramètres avancés de télécopie, reportez-vous au *Guide de l'administrateur système*.

1

X : 85–432 mm (3,3–17 pouces)
Y : 125–297 mm (4,9–11,7 pouces)

38–128 g/m²
(26 lb Texte–34 lb Bond)

≤130 (80 g/m², 20 lb Bond)
C8270: ≤250



X : 432 mm (17 pouces)
Y : 297 mm (11,7 pouces)

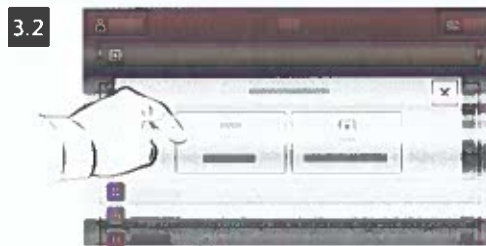
Chargez l'original.

2



Pour envoyer le fax à un télécopieur, appuyez sur **Accueil**, puis sur **Fax** ou **Fax serveur**.

Pour envoyer le fax sous forme de pièce jointe à un message, appuyez sur **Accueil**, puis sur **Fax Internet**.



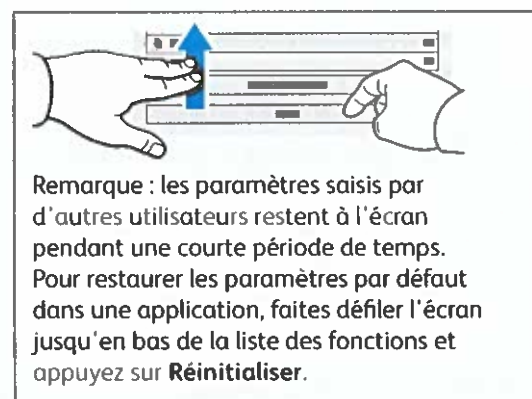
Pour les numéros de fax, appuyez sur **Entrée manuelle**, puis entrez le numéro de fax à l'aide des touches alphanumériques et des caractères spéciaux de l'écran tactile. Appuyez sur **Ajouter**. Pour ajouter des numéros de fax supplémentaires, appuyez sur **Ajouter un destinataire**.

Pour les adresses électroniques utilisées avec la fonction Fax Internet, appuyez sur **Entrée manuelle**, puis saisissez l'adresse au moyen du clavier de l'écran tactile. Appuyez sur **Ajouter**. Pour ajouter des adresses électroniques supplémentaires, appuyez sur **Ajouter un destinataire**.

Pour sélectionner des numéros enregistrés, utilisez le carnet d'adresses périphérique ou Favoris. Pour sélectionner des destinations fax enregistrées, utilisez Boîte aux lettres ou Interrogation.

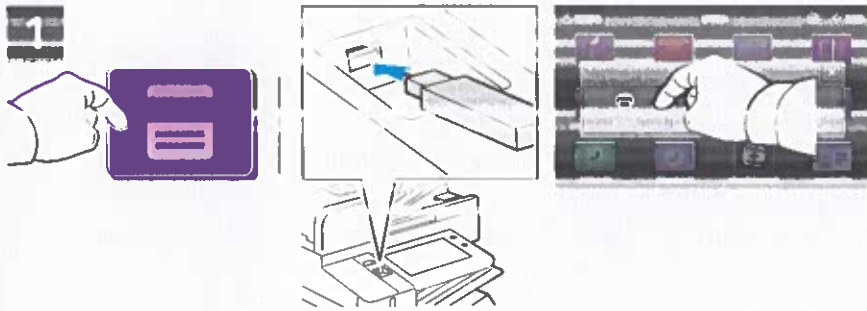


Effectuez les modifications requises, puis appuyez sur **Envoyer**.

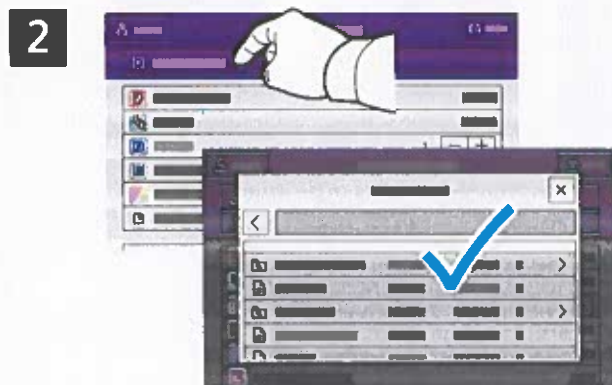


Impression depuis un lecteur USB

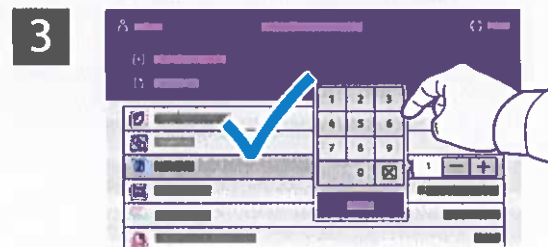
Vous pouvez imprimer des fichiers .pdf, .tiff, .ps, .xps et autres types de fichier directement depuis un lecteur USB. Pour plus d'informations, consultez le Guide de l'utilisateur.



Sélectionnez **Imprimer depuis** ou insérez une clé USB, puis sélectionnez **Imprimer depuis USB**.



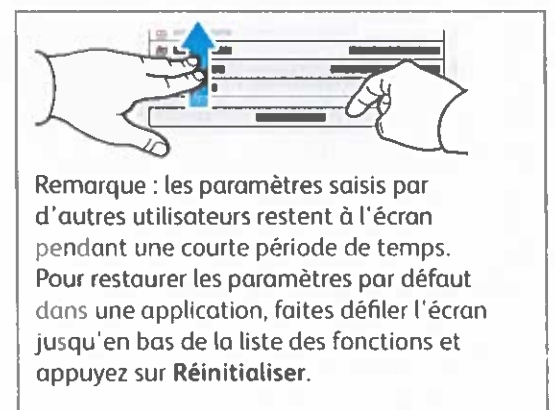
Sélectionnez **Ajouter document**, puis accédez à vos fichiers pour les sélectionner.



Pour sélectionner le nombre de copies, appuyez sur le signe plus (+) ou le signe moins (-). Pour un nombre important, sélectionnez **Quantité**, puis saisissez un nombre.



Effectuez les modifications requises, puis appuyez sur **Imprimer**.



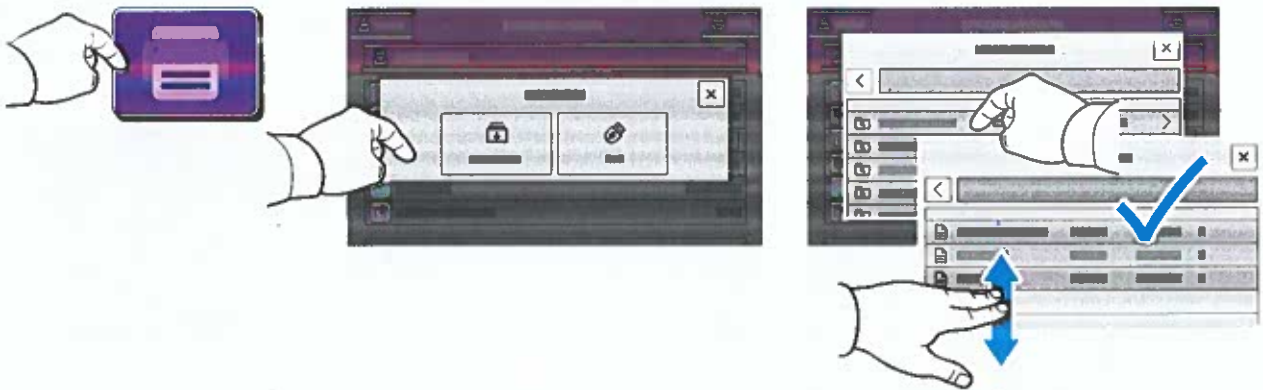
Impression de travaux stockés sur l'imprimante

1



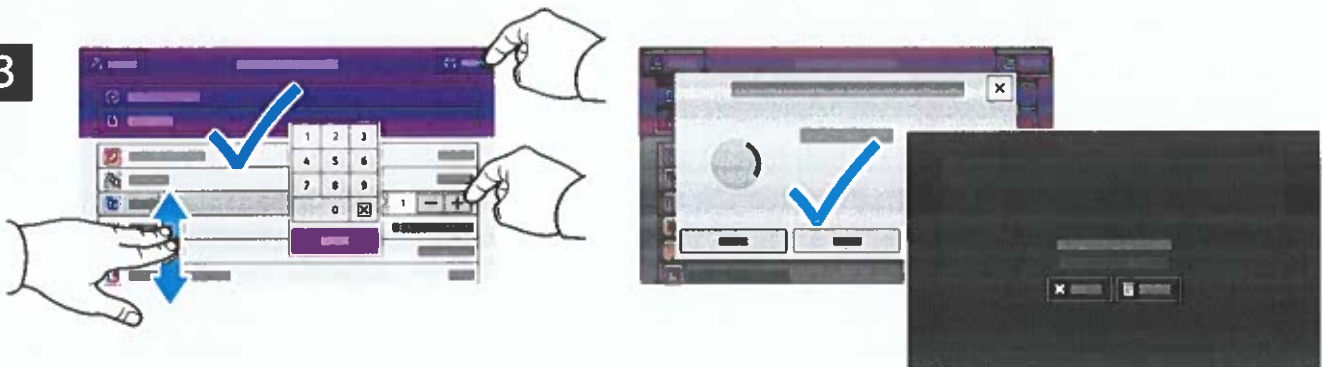
Vous pouvez enregistrer un travail d'impression sur l'imprimante, puis le sélectionner à partir du panneau de commande pour l'imprimer plus tard. Vous pouvez enregistrer les travaux dans le dossier public ou les protéger à l'aide d'un mot de passe. Dans le pilote d'imprimante Xerox®, sélectionnez **Propriétés** (Windows) ou **Fonctionnalités Xerox** (Mac OS), puis **Type de travail**. Sélectionnez **Travail enregistré** ou **Impression protégée**. Saisissez un code d'accès pour l'impression protégée. Cliquez sur **OK** et imprimez le travail.

2



Appuyez sur **Imprimer depuis**, puis sur **Travaux mémorisés**. Sélectionnez le **Dossier public par défaut**, puis sélectionnez votre travail d'impression.

3



Sélectionnez les paramètres dans la liste. Pour sélectionner le nombre de copies, appuyez sur le signe plus (+) ou le signe moins (-). Pour un nombre important, sélectionnez **Quantité**, puis saisissez un nombre. Appuyez sur **Imprimer**. Pour supprimer le travail, sur l'écran d'impression et l'écran de confirmation, appuyez sur **Supprimer**.

Utilisation des consommables

Date recommandée des consommables voir : www.xerox.com/office/supplies

Consommables

1 Cartouches de toner



Noir

Date d'installation: Jan 9, 2021
Commander : 006R01743
Nombre estimé de pages restantes: 18200
(Basé sur la couverture moyenne de cette cartouche de toner: 18%)

Durée vie rest. 100%
50%
0%

Cyan

Date d'installation: May 13, 2024
Commander : 006R01743
Nombre estimé de pages restantes: 18200
(Basé sur la couverture moyenne de cette cartouche de toner: 1%)

Durée vie rest. 100%
50%
0%

Magenta

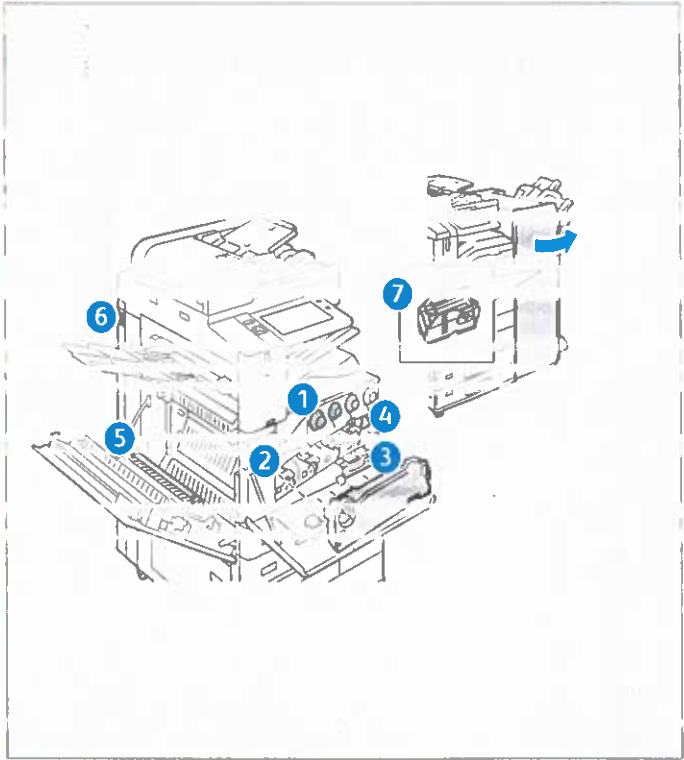
Date d'installation: Mar 12, 2025
Commander : 006R01744
Nombre estimé de pages restantes: 20000
(Basé sur la couverture moyenne de cette cartouche de toner: 0%)

Durée vie rest. 100%
50%
0%

Jaune

Date d'installation: May 13, 2024
Commander : 006R01745
Nombre estimé de pages restantes: 6500
(Basé sur la couverture moyenne de cette cartouche de toner: 1%)

Durée vie rest. 100%
50%
0%



7 Recharge d'agrafes

Commander : 008R12941

OK

Éléments de maintenance courante

2 Cartouche de tambour



Noir (R1)

Date d'installation: Nov 29, 2021
Commander : 013R00681
Nombre estimé de pages restantes: 25500
(Basé sur la taille moyenne des travaux d'impression: 1 Pages)

Durée vie rest. 100%
50%
0%

Cyan (R2)

Date d'installation: Sep 19, 2022
Commander : 013R00681
Nombre estimé de pages restantes: 52500
(Basé sur la taille moyenne des travaux d'impression: 1 Pages)

Durée vie rest. 100%
50%
0%

Magenta (R3)

Date d'installation: Feb 17, 2023
Commander : 013R00681
Nombre estimé de pages restantes: 106500
(Basé sur la taille moyenne des travaux d'impression: 1 Pages)

Durée vie rest. 100%
50%
0%

Jaune (R4)

Date d'installation: Jun 28, 2024
Commander : 013R00681
Nombre estimé de pages restantes: 148500
(Basé sur la taille moyenne des travaux d'impression: 1 Pages)

Durée vie rest. 100%
50%
0%

3 Bac à déchets



Date d'installation: Mar 20, 2025
Commander : 008R08101

OK

4 Nettoyeur de la courroie de transfert



Date d'installation: Mar 20, 2025
Commander : 001R00623
Nombre estimé de pages restantes: 99000

Durée vie rest. 100%
50%
0%

5 Rouleau de deuxième transfert



Date d'installation: Mar 26, 2025
Commander : 008R08103
Nombre estimé de pages restantes: 50000

Durée vie rest. 100%
50%
0%

Pour obtenir des informations sur le recyclage, voir : www.xerox.com/gwa

Datos de usuario comunes

Nombre del dispositivo:	Xerox AltaLink C8230 Color MFP Print2
Dirección IP:	10.61.16.79
Número de serie del dispositivo:	ZRE674017
Línea de fax 1:	3338
URL del dispositivo:	https://10.61.16.79
Fecha de activación de la máquina:	Mar 20, 2025 18:28:59
Impresiones en negro:	3610
Impresiones en color:	2873
Total de impresiones:	6483

Perfil de dispositivo

Código de recurso de Xerox:	
Código de recurso del cliente:	
Número de asistencia al cliente:	2e12e12e12
Número de teléfono de suministros:	
Administrador principal:	admin@xerox.com

Administrado por

Administrador principal:	admin@xerox.com
--------------------------	-----------------

Hardware de dispositivo

Tarjeta de fax:	Integrado; 1 Línea
Tamaño memoria fax:	1933 MB
Tarjeta de memoria de backup:	ausente
Cantidad de RAM del dispositivo:	4096 MB
Cantidad de almacenamiento del dispositivo:	usados=3227MB/total=256060MB (55%)
Tamaño memoria FPC:	600 MB
Tipo de acabadora:	Acabadora BR
Perforación de acabadora:	213 unidades
Plegadora de la acabadora:	ausente
Kit de detección de alimentación múltiple:	No instalado

Configuración general

Servicios remotos:	Activado
Descarga del software de acceso remoto:	Activado
Transm. Servicios remotos. Hora:	11:45
Xerox Workplace Cloud:	Activado
Alertas de e-mail:	Desactivado
Plan de servicio:	Contador
Modo de impresión de facturación:	Impresiones A3
Región geográfica:	Desconocido
Diferencia horaria con GMT:	+05:30
Instalación de archivo de clonación:	Permitido (solo archivos cifrados)
Uso compartido de archivos JBIG2:	Activado
Ahorro de energía:	Sin pérdida
Reposo:	Desactivado
Modo de ahorro de energía:	Trabajo activado
Sensor inteligente de proximidad:	Activado
Activar al llegar:	Desactivado
Suspender al salir:	Desactivado

Versiones de software

Software del dispositivo:	122.038.005.09900
Versión de revisión:	Ninguna
Controlador de red:	122.038.09900
Firmware del panel de la interfaz de...:	003.005.00000
Motor de marcado:	030.045.000
Alimentador de documentos:	023.026.000
Acabadora:	006.003.000
Fax:	003.021.018
Escáner:	017.024.014
Actualizaciones del dispositivo:	Permitido
Última actualización exitosa:	Abril 14, 2025 15:26:14

Bandejas del papel

Bandeja 1:	Común, Blanco and A4 (210 x 297 mm)
Bandeja 2:	Común, Blanco and A4 (210 x 297 mm)
Bandeja 3:	Común, Blanco and A4 (210 x 297 mm)
Bandeja 4:	Común, Blanco and A4 (210 x 297 mm)
Bandeja especial:	Común, Blanco and x=19.02 inches, y=12.60 inches

Opciones instaladas

PS:	Instalado
-----	-----------

Conectividad

Trabajo de trabajo móviles:	Activado
Impresión AirPrint:	Activado
Impresión Mopria:	Activado
Escaneado de AirPrint / Mopria:	Desactivado
Autenticación requerida:	Desactivado

Conexiones físicas

Configuración de USB:	Todo activado
Puertos USB tipo A:	Activado
Puerto USB tipo B:	Activado
Conexión cableada:	Activado
Dirección Mac de Ethernet:	9c:93:4e:a2:6e:e3
Opción de velocidad/duplex de Ethernet:	auto
Conexión inalámbrica:	Desactivada

Nombre de la red (SSID):
BSSID:

Estado:

Wi-Fi Direct:	Activado
Firmware inalámbrico:	Desactivado
Modo de acceso inalámbrico:	Activado
Mostrador clave en la pantalla táctil del dispositivo:	Activado
Detección de iBeacon (Bluetooth®) para A...	Activado
Hardware de iBeacon:	No instalado
Dirección del dispositivo Bluetooth:	

Protocolos

TCP/IPv4:	Activado
Dirección IP:	10.61.16.79
Máscara de subred:	255.255.255.0
Encaminador/Puerta de enlace:	10.61.16.1
Direccionamiento automático:	DHCP
Servidor DHCP:	10.61.13.223
Caducidad de concesión DHCP:	Mon Apr 21 16:40:38 2025
Difusión DHCP:	Desactivado
Estado de dirección autoasignada:	Activado
Dirección autoasignada:	

TCP/IPv6:

Enlazar dirección local:	Activado
Usar prefijo del encaminador:	fe80::9e93:4eff:fea2:6ee3
Dirección global 1 sin estado:	Activado
Dirección global 2 sin estado:	fd00:0:2:116:9e93:4eff:fea2:6ee3
Dirección manual:	
Direccionamiento DHCP:	Usar DHCP dirigido por el encaminador
Dirección DHCP:	
Puerta de enlace prefijada:	fe80::8af::5dff:fe75:e282
DUID (Identificador único de DHCP):	

Opciones de DNS:

Nombre de host solicitado:	XR9C934EA26EE3
Nombre del host verificado:	
Nombre de dominio solicitado:	
Nombre de dominio verificado:	
DNS multidestino:	Activado
Liberar concesiones DHCP y registros...:	Desactivado
Servidor de DNS principal:	10.61.7.16
Preferir dirección IPv6 DNS sobre IPv4:	Activado

Bonjour:

Nombre de la impresora Bonjour:	Xerox AltaLink C8230 Color MFP (A2.6)
---------------------------------	---------------------------------------

HTTP:

Forzar el tráfico en la conexión segura (L...):	Activado
IPP:	Si
IPP:	Activado

SNMP

SNMP v1/v2:	Activado
SNMP v3:	Desactivado

LPR/LPD:

LPR/LPD:	Activado
----------	----------

Impresión IP sin procesar:

Impresión IP sin procesar:	Activado
----------------------------	----------

LDAP

Servidor LDAP 1 - Dirección LDAP pri...:	0.0.0.389
Servidor LDAP 1 - Raíz de directorio de b...:	
Servidor LDAP 1 - Conexión segura (L...):	Desactivado
Servidor LDAP 1 - Validar certificado del ...:	Desactivado

SMTP

Servidor SMTP:	0.0.0.25
Cifrado de la conexión (TLS):	Sin cifrado
Validar el certificado del servidor ...:	
Tipo de autenticación SMTP:	Autenticación básica con SMTP

Protocolos (cont.)

POP3	
Servicio POP3	Desactivado
Conexión segura (TLS) POP3	Desactivado
Validar el certificado del servidor ...	
Dirección de e-mail:	
NTP:	Desactivado
Cliente de FTP:	Activado
Modo cliente de FTP:	Pasivo
Servicios web en el dispositivo:	Activado

Aplicaciones

Imprimiendo

PostScript	Desactivado
Hacer de impresor	Activado
PCL	Activado
Prioridad de bandejas:	1,2,3,4,5
PostScript	Instalado

PCL	
Versión:	6
Nombre de fuente:	Courier
Tablas de colores personalizadas	Activado
Etiqueta:	No instalado

Fax:	Activado/mostrado
Línea de fax 1:	7776
Línea de fax 2:	

Fax de servidor:	Activado
Protocolo de depósitos:	SMR
Servidor de depósitos:	0.0.0.0
Nota de depósito de documentos:	

Escaneado de flujo de trabajo:	Activado
---------------------------------------	----------

E-mail:	Activado
Escaneado a buzón:	Activado
Capacidad de almacenamiento (MB):	46924 MB
Almacenamiento usado (MB):	2417 MB
Limpieza de carpetas públicas:	Activado
Limpieza de carpetas creadas:	Activado
Hora de limpieza:	Cada día

Escaneado a base activado:	Desactivado
-----------------------------------	-------------

Escanear a:	Activado
--------------------	----------

Servicios en la nube:	Desactivado
-----------------------	-------------

Imprimir desde:	Activado
------------------------	----------

Trabajos guardados para reimpresión:	Activado
--------------------------------------	----------

Imprimir desde USB:	Activado
---------------------	----------

Imprimir desde buzón:	Desactivado
-----------------------	-------------

Servicios en la nube:	Desactivado
-----------------------	-------------

Contabilidad

Modo de contabilidad:	Ninguno
Contabilidad de red:	Desactivado

Seguridad

Configuración de autenticación

Autenticación de interfaz del disposit...	Localmente en el dispositivo
Particular:	Sin bloquear
Trabajos:	Sin bloquear
Dispositivo:	Sin bloquear
Autenticación del sitio web del disp...	Localmente en el dispositivo
Autorización:	Localmente en el dispositivo
Recuperar e-mail de LDAP:	Activado

Servidor de autenticación:	Kerberos
-----------------------------------	----------

Xerox Secure Access:	Desactivado
-----------------------------	-------------

Registro de auditoría:	Activado
-------------------------------	----------

Seguridad IP (IPsec):	Desactivado
------------------------------	-------------

Filtrado IP:	Desactivado
---------------------	-------------

Certificados de seguridad

Certificado del dispositivo:	Firmado
------------------------------	---------

Certificados raíz instalados:	56
-------------------------------	----

802.1x:	Desactivado
----------------	-------------

Eliminación de datos del trabajo:	Desactivado
--	-------------

Programado:	Desactivado
-------------	-------------

FIPS 140-3:	Desactivado
--------------------	-------------

TLS:	TLS 1.2 y TLS 1.3
-------------	-------------------

Hash TLS:	SHA-1, SHA-256 y superior
-----------	---------------------------

Control integrado Trellix:	Seguridad de mejorada
-----------------------------------	-----------------------