

Gebruik van verbruiksartikelen

De gegevens over het bestellen van verbruiksartikelen bevinden zich op www.xerox.com/office/supplies

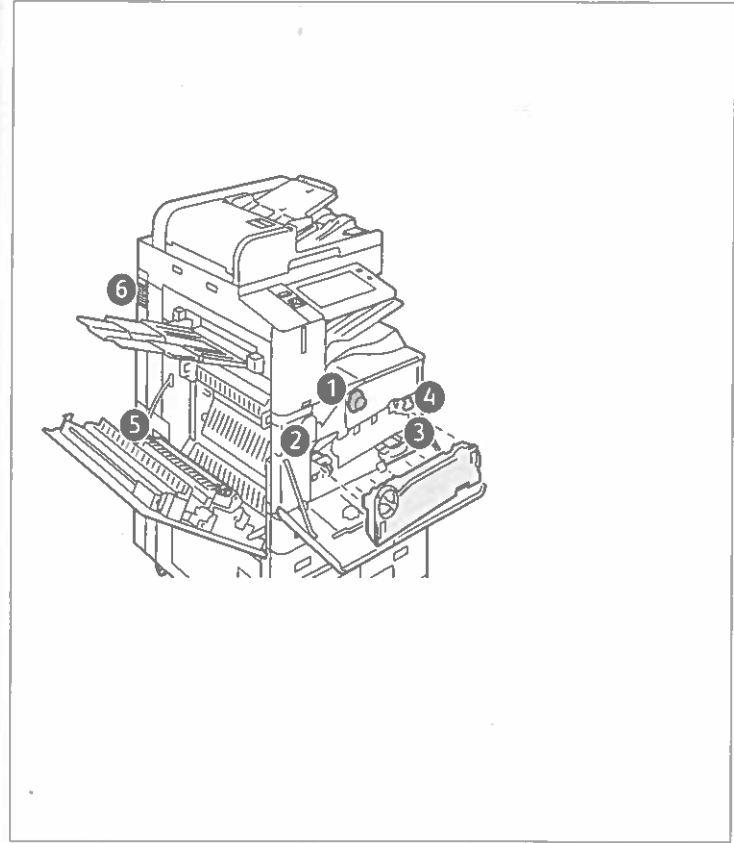
Verbruiksartikelen

1 Tonercassettes



Zwart

Installatiedatum: Unknown
 Bestellen: 006R01770
 Geschatte resterende pagina's: 500
 (Gebaseerd op de gemiddelde dekking van deze tonercassette: 17%)



Routine-onderhoudsitems

2 Afdrukmodule



Zwart (R1)

Installatiedatum: Feb 10, 2024
 Bestellen: 013R00686
 Geschatte resterende pagina's: 0
 (Gebaseerde op de gemiddelde opdrachtgrootte: 1 Pagina's)



3 Afvalcontainer



Installatiedatum: Jul 10, 2025
 Bestellen: 008R08101

OK

4 Afdrukbandreiniger



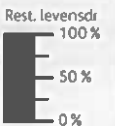
Installatiedatum: Jul 10, 2025
 Bestellen: 001R00623
 Geschatte resterende pagina's: 159500



5 Tweede transferrol



Installatiedatum: Jul 10, 2025
 Bestellen: 008R08103
 Geschatte resterende pagina's: 50000



Dati utente comuni

Nome macchina:	Xerox AltaLink B8255 MFP (A2:6E:88)
Indirizzo IPv4:	10.61.16.27
Numero di serie macchina:	ZQV624012
Linea fax 1:	3338
URL macchina:	https://10.61.16.27
Data di attivazione macchina:	Jul 10, 2025 12:43:45
Totale impressioni:	1255

Profilo macchina

Targhetta parte Xerox	
Targhetta parte cliente	
Numero di telefono assistenza:	
Numero assistenza clienti:	
Numero di telefono materiali di cons...	
Amministratore di sistema:	Non impostato
Posizione macchina:	Posizione macchina non impostata

Gestito da

Server MB primario:

Hardware macchina

Scheda fax:	Incorporato; 1 Linea
Dimensioni memoria FAX:	1933 MB
Scheda interfaccia esterna:	non presente
Dimensioni RAM dispositivo:	4096 MB
Spazio di archiviazione dispositivo:	usato=3808MB/totale=256060MB (SSD)
Dimensioni memoria EPC:	900 MB
Tipo di staz. di finitura:	Vassoio a sfalsamento
Perforatrice staz. di finitura	No
Piegatrice della stazione di finitura:	non presente
Kit di rilevamento alimentazione mul...	Non installato

Impostazione generale

Servizi remoti:	Abilitato/a
Download software remoto:	Abilitato/a
Tempo trasmis. Servizi Ora:	05:01
Xerox Workplace Cloud	Abilitato/a
Avvisi e-mail:	Disabilitato/a
Piano di assistenza:	Monitorato
Modo impressioni fatturate:	Impressioni A3
Regione geografica	Emisfero occidentale
Report config. avvio:	Abilitato/a
Sfalsamento GMT:	+05:30
Installazione clonazione	Consentito (solo file crittografati)
Consenti invio alla stampa dei file di clona...	Abilitato/a
Condivisione file	Abilitato/a
JBIG2	Senza perdita di dati

Risparmio energetico

Economizzatore:	Disabilitato/a
Modo risparmio energetico:	Attivato dal lavoro
Timer modalità risp. aliment.:	1 minuti
Spegnimento automatico:	Disabilitato/a

Sensore di prossimità intelli...

Riattiva all'avvicinamento:	Abilitato/a
Sospendi all'allontanamento:	Disabilitato/a
Aumenta intervallo di rilevamento:	Disabilitato/a

Versioni software

Software dispositivo:	122.041.025.20410
Versione patch:	No
Controller di rete:	122.041.20410
Firmware pannello IU:	003.005.00000
Interfaccia utente:	122.041.20410
Motore di contrassegno:	072.001.000
Controller copia:	122.041.20410
Alimentatore automatico:	023.026.000
Stazione di finitura:	000.000.000
Fax:	003.021.026
OS:	122.025.19910
Scanner:	017.024.015
Aggiornamento software:	122.041.20410
Vassoio 2:	
Vassoio 3:	
Vassoio 4:	

Aggiornamenti macchina:

Ultimo aggiornamento riuscito:	Luglio 28, 2025 19:13:18
Aggiornamenti automatici programmati:	Disabilitato/a
Ora di avvio aggiornamento automatico:	Ogni giorno
Server aggiornamento automatico:	0.0.0.0:21

Vassoi carta

Vassoio 1:	Standard, Bianco and Letter (8.5 x 11...)
Vassoio 2:	Standard, Bianco and A4 (210 x 297 mm)
Vassoio 3:	Standard, Bianco and A4 (210 x 297 mm)
Vassoio 4:	Standard, Bianco and A4 (210 x 297 mm)
Vassoio bypass:	Standard, Bianco and A4 (210 x 297 mm)

Connettività

Flussi di lavoro mobili

Stampa AirPrint:	Abilitato/a
Stampa Mopria:	Abilitato/a
Scansione AirPrint/Mopria:	Abilitato/a
Autenticazione obbligatoria:	Disabilitato/a
Stampa universale:	Disabilitato/a
Stato di registrazione stampa univer...	Non registrato

Connessione fisica

Impostazioni USB

Porte USB tipo A	Tutti abilitati
Porta USB tipo B	Abilitato/a

Cablato:

Indirizzo MAC Ethernet:	9c:93:4e:a2:6e:b8
Impostazione speed/duplex Ethernet:	Impost. autom.

Wireless:

Indirizzo MAC wireless:	Disabilitato/a
Nome rete (SSID):	
BSSID:	
Modo sicurezza:	
Algoritmo di crittografia:	
Stato:	

Wi-Fi Direct:

Hardware wireless:	Abilitato/a
Wi-Fi Protected Setup (WPS)™ Nome (WPS):	Non installata

Metodo di connessione:

Indirizzo prefisso subnet:	
Punto di accesso (SSID):	
Mostra password sullo schermo sensibile d...	
NFC:	Abilitato/a
iBeacon (Bluetooth®) per l'individuazione...	Abilitato/a
Hardware iBeacon:	Non installata
Indirizzo dispositivo Bluetooth:	
Indirizzo IP iBeacon:	

Protocolli

TCP/IPV4:

Indirizzo IPv4:	Abilitato/a
10.61.16.27	
Subnet mask:	255.255.255.0
Router/gateway:	10.61.16.1
Indirizzamento automatico:	DHCP
Server DHCP:	10.61.13.223
Scadenza lease DHCP:	Mon Aug 4 19:19:09 2025
Broadcast BOOTP:	Disabilitato/a
Stato indirizzi autoassegnati:	Abilitato/a
Indirizzo autoassegnato:	

TCP/IPV6:

Indirizzo locale rispetto al collega...	Abilitato/a
fe80::9e93:4eff:fea2:6eb8	
Usa prefisso router fornito:	Abilitato/a
Indirizzo globale stateless 1:	::
Indirizzo globale stateless 2:	::
Indirizzo manuale:	
Creazione indirizzi DHCP:	Utilizza DHCP in base alle istruzioni del r...
Indirizzo DHCP:	fd00:0:2:116:fea4:21a8:333d:4b96
Gateway di default:	fe80::8afc:5dff:fe75:e282
DUID (Identificativo univoco DHCP):	000300019c934ea26eb8

Impostazioni DNS:

Nome host obbligatorio:	XXRX9C934EA26EB8
Nome host verificato:	
Nome dominio obbligatorio:	
Nome dominio verificato:	
DNS Multicast:	Abilitato/a
Rilascia registrazioni DNS e lease D...	Disabilitato/a
Server DNS primario:	10.61.7.16
Primo server DNS alternativo:	10.61.10.6
Secondo server DNS alternativo:	10.61.7.15
Timeout connessione DNS:	5
Aggiungi dominio dispositivo:	Abilitato/a
Aggiungi domini superiori:	Disabilitato/a
Elenco di ricerca nomi dominio DNS:	10.61.10.6, 10.61.10.7, XEROXQA.COM
Preferisci indirizzo DNS IPv6 rispetto a L...	Abilitato/a

Opzioni installate

PS:	Installato
-----	------------

Protocolli (cont.)

Bonjour:	Xerox AltaLink B8255 MFP (A2:6E:B8)
Nome stampante Bonjour:	Abilitato/a
HTTP:	80
Numero porta:	Si
Forza traffico sulla connessione protetta...	443
Numero porta HTTP protetto:	Manuale
Server proxy:	10.177.8.91:8080
Indirizzo server proxy:	Abilitato/a
IPP:	IPP e IPPS protetto
Modo IPP protetto:	http://10.61.16.27:631
Percorso di rete IPP:	
SNMP:	
SNMP v1/v2:	Abilitato/a
SNMP v3:	Disabilitato/a
LPR/LPD:	Abilitato/a
Numero porta:	515
Commutazione PDL:	Disabilitato/a
Precedenza pagina di intestazione PDL:	Disabilitato/a
Stampa IP semplice:	Abilitato/a
Numero porta 1:	9100
Bidirezionale:	Disabilitato/a
Timeout fine lavoro:	300
Commutazione PDL:	Disabilitato/a
LDAP:	
Server LDAP 1 - Nome descrittivo:	
Server LDAP 1 - Indirizzo LDAP prima...	0.0.0.0:389
Server LDAP 1 - Indirizzo LDAP alter...	0.0.0.0:389
Server LDAP 1 - Directory principale di ric...	
Server LDAP 1 - Connessione protetta (L...	Disabilitato/a
Server LDAP 1 - Convalida certificato serv...	Disabilitato/a
SMTP:	
Server SMTP:	0.0.0.0:25
Crittografia connessione (TLS):	Nessuna crittografia
Convalida certificato server (TLS):	
Dimensioni max messaggio (KB):	10240
Numero di frammenti:	1
Dimensioni totali lavoro (KB):	300000
Limite divisione lavoro:	Pagina completa
Credenziali per e-mail automatiche:	No
Credenziali di accesso per utente occasio...	No
Tipo di autenticazione SMTP:	Autenticazione di base con SMTP
POP3:	
Server POP3:	0.0.0.0:110
Connessione protetta POP3 (TLS):	Disabilitato/a
Incluso e-mail:	
Convalida certificato server POP3:	Disabilitato/a
Ricezione e-mail tramite POP3:	Abilitato/a
Invia conferma su richiesta:	Abilitato/a
Foglio int. e-mail in arrivo:	Abilitato/a
NTP:	
Server primario:	0.0.0.0:123
Server alternativo:	0.0.0.0:123
SLP:	Disabilitato/a
Client FTP:	Abilitato/a
Modo Client FTP:	Possivo
Servizi Web sul dispositivo:	Abilitato/a
WS-Discovery:	Abilitato/a
WS-Discovery Multicast:	Abilitato/a
WS-Print:	Abilitato/a
WS-Scan:	Abilitato/a
Servizi web:	
Invio copia:	Abilitato/a
Configurazione di protezione e gestione ce...	Abilitato/a
Registrazione servizi estesi:	Abilitato/a
Limiti lavori:	Abilitato/a
Estensione di Gestione lavori:	Abilitato/a
Configurazione dispositivo:	Abilitato/a
Invio scansione:	Abilitato/a
Gestione flusso di lavoro di scansione:	Abilitato/a
Dati sessione:	Abilitato/a
Configurazione interfaccia utente:	Abilitato/a
Configurazione proxy EIP:	Abilitato/a
Xerox Secure Access:	Disabilitato/a
Configurazione SNMP EIP:	Abilitato/a
Invio stampa:	Abilitato/a
Gestione modelli di scansione:	Abilitato/a
Accesso all'archiviazione di massa:	Abilitato/a
Accesso al lettore schede:	Abilitato/a
Configurazione di autenticazione e contabi...	Abilitato/a
Esporta registro di controllo:	Abilitato/a
Trellix Embedded Control:	Abilitato/a

App

Stampa

Foglio di identificazione:	Abilitato/a
Lavoro/pagina di avvio:	Disabilitato/a
Cancella lavori trattenuti dopo:	3 Day(s) 0 Hour(s) 0 Minute(s)
Fogli di errore:	Abilitato/a
Sostituzione carta:	Abilitato/a
Priorità vassoio:	1,2,3,4,5
Copie predefinite:	1
Tipo di lavoro predefinito:	Stampa di prova
Formato carta di default:	x=8.50 inches, y=11.00 inches
Colore carta predefinito:	Bianco
Stampa fronte/retro predefinito:	Fronte/retro
Vassoio di uscita predefinito:	Vassoio principale
Colore di uscita predefinito:	Bianco e nero
Fascicoli predefiniti:	Abilitato/a
Pinzatura predefinita:	Senza pinzatura
Sfalsamento fra lavori:	Sfalsamento dopo ciascun lavoro
PostScript:	Installato
Livello:	3
Versione:	3021.101
Qualità immagine:	Standard
PCL:	
Versione:	6
Dimensione pagina:	10.00
Dimensione punti:	12.00
Nome font:	Courier
Righe per pagina:	60
Tabelle colori personalizzate:	Abilitato/a
Etichetta:	Non installata

Fax:

Linea fax 1:	Abilitato/Visualizzato
Linea fax 2:	3338

Fax server:

Rapporto di conferma:	Abilitato/a
Invio differito:	In caso di errore
Protocollo archivio:	Disabilitato/a
Server archivio:	SMB
Percorso archivio documenti:	0.0.0.0

Scansione flusso di lavoro:

Rapporto di conferma:	Abilitato/a
Protocollo archivio predefinito:	In caso di errore
Server archivio predefinito:	SMB
Percorso archivio documenti predefinito:	0.0.0.0
Credenziali di accesso all'archivio predefinito:	Dispositivo
Protocollo archivio alt. 1:	SMB
Server archivio alt. 1:	0.0.0.0
Percorso archivio documenti alt. 1:	Dispositivo
Credenziali di accesso all'archivio ...:	SMB
Protocollo gruppo di flussi di lavoro:	0.0.0.0
Server gruppo di flussi di lavoro:	
Percorso gruppo di flussi di lavoro:	

E-mail:

Indirizzo mittente predefinito:	Abilitato/a
Rapporto di conferma:	In caso di errore
Autonvio a se stessi:	Disabilitato/a
Protezione e-mail:	Disabilitato/a

Scansione su mailbox:

Visualizza le mailbox per imp. predefi...	Abilitato/a
Capacità archivio (MB):	46924 MB
Archivio usato (MB):	2439 MB
Pulizia cartelle pubbliche:	Abilitato/a
Pulizia cartelle create:	Abilitato/a
Ora pulizia:	Ogni giorno
Disabilitato/a:	Disabilitato/a

Scansione su home:

Descrizione:	
Nome flusso di lavoro:	
Creaz. autom. sottodirectory:	Disabilitato/a
Aggiungi nome utente al percorso:	Disabilitato/a
Creaz. autom. directory nome utente:	Disabilitato/a

Scansione su:

Servizi cloud:	Abilitato/a
Stampa da:	Abilitato/a
Lavori salvati per ristampa:	Abilitato/a
Stampa da USB:	Abilitato/a
Stampa da mailbox:	Abilitato/a
Servizi cloud:	Disabilitato/a

Contabilità

Modalità di contabilità: No
 Contabilità di rete: Disabilitato/a

Protezione**Configurazione autenticazione**

Autenticazione IU macchina: Localmente sul dispositivo
 Casa: Non bloccato
 Lavari: Non bloccato
 Dispositivo: Non bloccato
 Autenticazione sito Web del disposit... Localmente sul dispositivo
 Autorizzazione: Localmente sul dispositivo
 Recupero e-mail da LDA®: Abilitato/a

Server di autenticazione:

Server Kerberos primario: Kerberos
 Indirizzo Kerberos primario: 0.0.0.88
 Settore Kerberos alt. 1:
 Indirizzo Kerberos alt. 1: 0.0.0.88
 Dominio NT SMB:
 Dominio NT SMB alt. 1:
 Server controllo Smartcard: 0.0.0.443
 Dominio controllo Smartcard:
 URL OCSP SmartCard:
 Criteri di aggiornamento lettore sch... Abilitato/a
 Versione firmware lettore schede:

Xerox Secure Access:

Server accesso protetto: Disabilitato/a
 0.0.0.443
 Percorso accesso protetto:

Registro di controllo:

Abilitato/a
 IPsec: Disabilitato/a
 Filtro IP: Disabilitato/a

Certificati di protezione

Certificato macchina: Firmato
 Certificati radice installati: 53
 802.1x: Disabilitato/a

Rimozione dati lavoro:

Programmato: Disabilitato/a
 Frequenza programmata:

FIPS 140-3:

Disabilitato/a
 TLS:
 Hash TLS: SHA-1, SHA-256 e superiore
 Trellix Embedded Control: Protezione migliorata

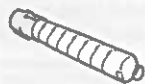
Impostazione servizio estensibile

Browser di terza generazione: X3G_3.24.23_2.40.5_011_01.00.00
 Versione Widget: v1.3.17 c8 20140613
 Versione Widget: v2.5.04 g9 20240123

Anvendelse af forbrugsstoffer

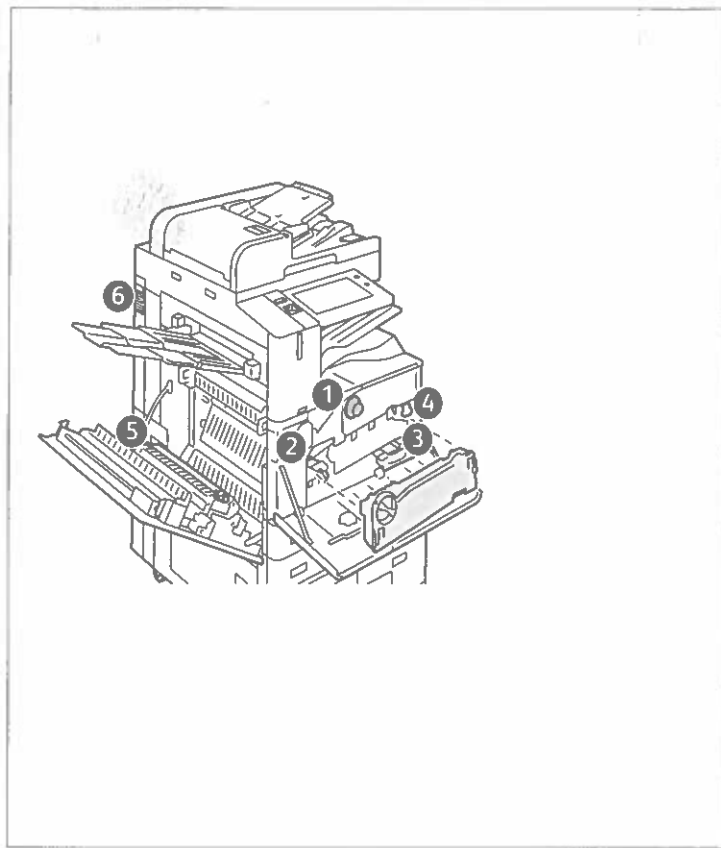
Forbrugsstoffer

1 Tonerpatroner



Sort

Installationsdato: Unknown
Genbestil: 006R01770
Beregnet antal resterende sider: 500
(Baseret på denne tonerpatrons gennemsnitlige dækning : 17%)



Rutinevedligeholdelse

2 Tromlemodul



Sort
(R1)

Installationsdato: Feb 10, 2024
Genbestil: 013R00686
Beregnet antal resterende sider: 0
(Baseret på gennemsnitlig printeropgavestørrelse: 1 Sider)



3 Beholder til brugt toner

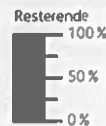
Installationsdato: Jul 10, 2025
Genbestil: 008R08101

OK



4 Renseenhed til overførselsbælte

Installationsdato: Jul 10, 2025
Genbestil: 001R00623
Beregnet antal resterende sider: 159500



5 2. overførselsrulle

Installationsdato: Jul 10, 2025
Genbestil: 008R08103
Beregnet antal resterende sider: 50000



Dati utente comuni

Nome macchina:	Xerox AltaLink B8255 MFP (A2:6E:8B)
Indirizzo IPv4:	10.61.16.27
Numero di serie macchina:	ZQV624012
Linea fax 1:	3338
URL macchina:	https://10.61.16.27
Data di attivazione macchina:	Jul 10, 2025 12:43:45
Totale impressioni:	1255

Profilo macchina

Targhetta parte Xerox	
Targhetta parte cliente	
Numero di telefono assistenza:	
Numero assistenza clienti:	
Numero di telefono materiali di cons...:	
Amministratore di sistema:	Non impostato
Posizione macchina:	Posizione macchina non impostato
Gestito da	
Server MB primario:	

Hardware macchina

Scheda fax:	Incorporato; 1 Linea
Dimensioni memoria FAX:	1933 MB
Scheda interfaccia esterna:	non presente
Dimensioni RAM dispositivo:	4096 MB
Spazio di archiviazione dispositivo:	usato=3808MB/totale=256060MB (SSD)
Dimensioni memoria EPC:	900 MB
Tipo di staz. di finitura:	Vassoio a sfalsamento
Perforatrice staz. di finitura	No
Piegatrice della stazione di finitura:	non presente
Kit di rilevamento alimentazione mul...:	Non installata

Impostazione generale

Servizi remoti:	Abilitato/a
Download software remoto:	Abilitato/a
Tempo trasmis. Servizi Ora:	05:01
Xerox Workplace Cloud	Abilitato/a
Avvisi e-mail:	Disabilitato/a
Piano di assistenza:	Monitorato
Modo impressioni fatturate:	Impressioni A3
Regione geografica	Emisfero occidentale
Sfalsamento GMT:	+05:30
Installazione clonazione	Consentito (solo file crittografati)
Condivisione file	Abilitato/a
JBIG2	Senza perdita di dati

Risparmio energetico

Economizzatore:	Disabilitato/a
Modo risparmio energetico:	Attivato dal lavoro

Sensore di prossimità intelli...

Riattivo all'avvicinamento:	Abilitato/a
Sospendi all'allontanamento:	Disabilitato/a

Versioni software

Software dispositivo:	122.041.025.20410
Versione patch:	No
Controller di rete:	122.041.20410
Firmware pannello IU:	003.005.00000
Motore di contrassegno:	072.001.000
Alimentatore automatico:	023.026.000
Stazione di finitura:	000.000.000
Fax:	003.021.026
Scanner:	017.024.015
Aggiornamenti macchina:	Consentita
Ultimo aggiornamento riuscito:	Luglio 28, 2025 19:13:18

Vassoi carta

Vassoio 1:	Standard, Bianco and Letter (8,5 x 11...)
Vassoio 2:	Standard, Bianco and A4 (210 x 297 mm)
Vassoio 3:	Standard, Bianco and A4 (210 x 297 mm)
Vassoio 4:	Standard, Bianco and A4 (210 x 297 mm)
Vassoio bypass:	Standard, Bianco and A4 (210 x 297 mm)

Opzioni installate

PS:	Installato
-----	------------

Connettività

Flussi di lavoro mobili

Stampa AirPrint:	Abilitato/a
Stampa Mopria:	Abilitato/a
Scansione AirPrint/Mopria	Abilitato/a
Autenticazione obbligatoria:	Disabilitato/a
Connessione fisica	
Impostazioni USB	
Porte USB tipo A	Tutti abilitati
Porta USB tipo B	Abilitato/a
Cablato:	Abilitato/a
Indirizzo MAC Ethernet:	9c:93:4e:a2:6e:b8
Impostazione speed/duplex Ethernet:	Impost. autom.
Wireless:	Disabilitato/a
Indirizzo MAC wireless:	
Nome rete (SSID):	
BSSID:	
Modo sicurezza:	
Algoritmo di crittografia:	
Stato:	
Wi-Fi Direct:	Abilitato/a
Hardware wireless:	Non installata
Wi-Fi Protected Setup (WPS)™ Nome (WPS):	
Punto di accesso (SSID):	
Mostra password sullo schermo sensibile d...:	
NFC:	Abilitato/a
iBeacon (Bluetooth®) per l'individuazione...:	Abilitato/a
Hardware iBeacon:	Non installata
Indirizzo dispositivo Bluetooth:	
Indirizzo IP iBeacon:	

Protocolli

TCP/IPV4:

Indirizzo IPv4:	Abilitato/a
Subnet mask:	10.61.16.27
Router/gateway:	255.255.255.0
Indirizzamento automatico:	10.61.16.1
Server DHCP:	DHCP
Scadenza lease DHCP:	10.61.13.223
Broadcast BOOTP:	Mon Aug 4 19:19:09 2025
Stato indirizzi autoassegnati:	Disabilitato/a
Indirizzo autoassegnato:	Abilitato/a

TCP/IPV6:

Indirizzo locale rispetto al collega...:	Abilitato/a
Usa prefisso router fornito:	fe80:9e93:4eff:fea2:6eb8
Indirizzo globale stateless 1:	Abilitato/a
Indirizzo globale stateless 2:	
Indirizzo manuale:	
Creazione indirizzi DHCP:	Utilizza DHCP in base alle istruzioni del r...
Indirizzo DHCP:	fd00:0:2:116:fea4:21a8:333d:4b96
Gateway di default:	fe80:8afc:5dff:fe75:e282
DUID (Identificativo univoco DHCP):	000300019c934ea26eb8

Impostazioni DNS:

Nome host obbligatorio:	XR9C934EA26E8B
Nome host verificato:	
Nome dominio obbligatorio:	
Nome dominio verificato:	
DNS Multicast:	Abilitato/a
Rilascia registrazioni DNS e lease D...:	Disabilitato/a
Server DNS primario:	10.61.7.16
Preferisci indirizzo DNS IPv6 rispetto a l...:	Abilitato/a

Bonjour:

Nome stampante Bonjour:	Xerox AltaLink B8255 MFP (A2:6E:8B)
HTTP:	Abilitato/a
Forza traffico sulla connessione protetta...:	Si
IPP	Abilitato/a

SNMP

SNMP v1/v2:	Abilitato/a
SNMP v3:	Disabilitato/a

LPR/LPD:

Stampa IP semplice:	Abilitato/a
---------------------	-------------

LDAP

Server LDAP 1 - Indirizzo LDAP prima...:	0.0.0.0:389
Server LDAP 1 - Directory principale di ric...:	
Server LDAP 1 - Connessione protetta (L...:	Disabilitato/a
Server LDAP 1 - Convalida certificato serv...:	Disabilitato/a

SMTP

Server SMTP:	0.0.0.0:25
Crittografia connessione (TLS):	Nessuna crittografia
Convalida certificato server (TLS):	
Tipo di autenticazione SMTP:	Autenticazione di base con SMTP

Protocolli (cont.)

POP3	
Server POP3:	0.0.0.0:110
Connessione protetta POP3 (TLS):	Disabilitato/a
Convalida certificato server POP3:	
Indirizzo e-mail:	
NTP:	Disabilitato/a
Client FTP:	Abilitato/a
Modo Client FTP:	Passivo
Servizi Web sul dispositivo:	Abilitato/a

App**Stampa**

Foglio di identificazione:	Abilitato/a
Fogli di errore:	Abilitato/a
Sostituzione carta:	Abilitato/a
Priorità vassoi:	1, 2, 3, 4, 5
PostScript	Installata
Livello:	3
Versione:	3021 101
PCL	
Versione:	6
Nome font:	Courier
Tablette colori personalizzate	Abilitato/a
Etichetta:	Non installata
Fax:	Abilitato/Visualizzato
Linea fax 1:	3338
Linea fax 2:	
Fax server:	Abilitato/a
Protocollo archivio:	SMB
Server archivio:	0.0.0.0
Percorso archivio documenti:	

Scansione flusso di lavoro:

Abilitato/a

E-mail:

Abilitato/a

Scansione su mailbox:

Disabilitato/a

Capacità archivio (MB):	46924 MB
Archivio usato (MB):	2439 MB
Pulizia cartelle pubbliche:	Abilitato/a
Pulizia cartelle create:	Abilitato/a
Ora pulizia:	Ogni giorno

Scansione su home:

Disabilitato/a

Scansione su:

Abilitato/a

Servizi cloud:	Disabilitato/a
----------------	----------------

Stampa da:

Abilitato/a

Lavori salvati per ristampa:	Abilitato/a
Stampa da USB:	Abilitato/a
Stampa da mailbox:	Disabilitato/a
Servizi cloud:	Disabilitato/a

Contabilità

Modalità di contabilità:	No
Contabilità di rete:	Disabilitato/a

Protezione**Configurazione autenticazione**

Autenticazione IU macchina:	Localmente sul dispositivo
Civica:	Non bloccato
Lavori:	Non bloccato
Dispositivo:	Non bloccato
Autenticazione sito Web del disposit...	Localmente sul dispositivo
Autorizzazione:	Localmente sul dispositivo
Recupero e-mail da LDAP:	Abilitato/a
Server di autenticazione:	Kerberos
Xerox Secure Access:	Disabilitato/a
Registro di controllo:	Abilitato/a
IPsec:	Disabilitato/a
Filtro IP:	Disabilitato/a

Certificati di protezione

Certificato macchina:	Firmato
Certificati radice installati:	53

802.1x:

Disabilitato/a

Rimozione dati lavoro:

Programmato:	Disabilitato/a
--------------	----------------

FIPS 140-3:

Disabilitato/a

TLS:

TLS 1.2 e TLS 1.3

Hash TLS:	SHA-1, SHA-256 e superiore
-----------	----------------------------

Trellix Embedded Control

Protezione migliorata

Almindelige brugeroplysninger

Maskinnavn:	Xerox AltaLink B8255 MFP (A2.6E:88)
IPv4-adresse:	10.61.16.27
Maskinens serienummer:	ZQV624012
Faxlinje 1:	3338
Maskinens URL:	https://10.61.16.27
Maskinens aktiveringsdato:	Jul 10, 2025 12:43:45
Samlet antal sider:	1258

Maskinprofil

Xerox-aktiv - Kode	
Kundeaktiv - Kode	
Servicetelefonnummer:	
Telefonnummer til kundesupport:	
Telefonnummer til bestilling af forbrugsstoffer:	
Systemadministrator:	Ikke indstillet
Maskinens placering:	maskinplacering ikke angivet
Administreret af	
Primær MB-server:	

Maskinens hardware

Faxkort:	Indlejret; 1 Linje
Faxhukommelse:	1933 MB
Foreign Interface-kort:	ikke tilgængelig
Enhedens RAM-størrelse:	4096 MB
Enhedens lagringsstørrelse:	[Brug 3809MB/1 alt=256060MB (SSD)
EPC-hukommelse:	900 MB
Efterbehandlertype:	Udfaldsbakke til forskudte sæt
Efterbehandler, hulning:	Ingen
Efterbehandlerens foldningsmodul:	ikke tilgængelig
Detekteringsæt til multifremføring:	Ikke installeret

Generel indstilling

Eksterne funktioner:	Aktiveret
Ekstern softwareindlæsning:	Aktiveret
Eksterne funktioner Overførselstid:	05:01
Xerox Workplace Cloud:	Aktiveret
E-mail-advarsler:	Inaktiveret
Serviceplan:	Med tæller
Indstilling af konteringsstryk:	A3-tryk
Geografisk område:	Vestlige halvkugle
Vinter-/sommertid:	+05:30
Installation af kløning:	Tilladt (KUN krypterede filer)
Fildeling:	Aktiveret
JBIG2:	Tabsfri
Energisparer	
Dyb dvaletilstand:	Inaktiveret
Energisparer:	Opgave aktiveret
Smart nærhedssensor	
Aktivering ved ankomst:	Aktiveret
Dvale ved afgang:	Inaktiveret

Softwareversioner

Enhedens software:	122.041.025.20410
Udgave af patch-program:	Ingen
Netværkscontroller:	122.041.20410
Firmware til brugergrænseflade:	003.005.00000
Markeringsenhed:	072.001.000
Dokumentfremfører:	023.026.000
Efterbehandler:	000.000.000
Fax:	003.021.026
Scanner:	017.024.015
Maskinopgraderinger:	
Sidste opgradering:	Tilladt Jul 28, 2025 19:13:18

Papirmagasiner

Magasin 1:	Almindeligt, Hvid and Letter (8.5 x ...)
Magasin 2:	Almindeligt, Hvid and A4 (210 x 297 mm)
Magasin 3:	Almindeligt, Hvid and A4 (210 x 297 mm)
Magasin 4:	Almindeligt, Hvid and A4 (210 x 297 mm)
Specialmagasin:	Almindeligt, Hvid and A4 (210 x 297 mm)

Installeret tilbehør

PS:	Installeret
-----	-------------

Netværksopkobling

Mobile Workflows	
AirPrint udskrivning:	Aktiveret
Mopria-udskrivning:	Aktiveret
AirPrint/Mopria scanning:	Aktiveret
Kræver godkendelse:	Inaktiveret
Fysiske tilslutninger	
USB-indstillinger	
USB-type, A-port:	Alle aktiveret
USB-type, B-port:	Aktiveret
Kabeltilsluttet:	Aktiveret
Ethernet MAC-adresse:	9c93:4e:a2:6e:b8
Ethernet-hastighed/Duplex-indstilling:	Auto
Trådløs:	Inaktiveret
Trådløs MAC-adresse:	
Netværksnavn (SSID):	
BSSID:	
Sikkerhed:	
Krypteringsalgoritme:	
Status:	
Wi-Fi Direct:	Aktiveret
Trådløs hardware:	Ikke installeret
Wi-Fi Protected Setup™ (WPS) Navn:	
Adgangspunkt (SSID):	
Vis adgangskode på enhedens berøringsskærm:	
NFC:	Aktiveret
iBeacon (Bluetooth®) til AirPrint Discovery:	Aktiveret
iBeacon-hardware:	Ikke installeret
Bluetooth-enhedens adresse:	
iBeacon IP-adresse:	

Protokoller

TCP/IPV4:	Aktiveret
IPv4-adresse:	10.61.16.27
Subnet-maske:	255.255.255.0
Router/Gateway:	10.61.16.1
Automatisk adressering:	DHCP
DHCP-server:	10.61.13.223
DHCP-kontraktens gyldighed:	Mon Aug 4 19:19:09 2025
BOOTP Broadcast:	Inaktiveret
Selvtildelt adresse:	Aktiveret
Selvtildelt adresse:	
TCP/IPV6:	Aktiveret
Link lokal adresse:	fe80::9e93:4eff:fea2:6eb8
Anvend router-tildelt præfiks:	Aktiveret
Tilstandsløs global adresse 1:	::
Tilstandsløs global adresse 2:	::
Manuel adresse:	
DHCP-adressering:	Anvend DHCP som angivet af en router
DHCP-adresse:	fd00:0:2:116:fea4:21a8:333d:4b96
Standardgateway:	fe80::8afc:5dff:fe75:e282
DUID (DHCP unik identifikator):	000300019c934ea26eb8
DNS-indstillinger:	
Valgt hostnavn:	XRX9C934EA26EB8
Bekræftet hostnavn:	
Valgt domænenavn:	
Bekræftet domænenavn:	
Multicast DNS:	Aktiveret
Udgiv DHCP-lejemål og DNS-registrering:	Inaktiveret
Primær DNS-server:	10.61.7.16
Foretrukket IPv6 DNS fremfor IPv4:	Aktiveret
Bonjour:	
Bonjour-printernavn:	Xerox AltaLink B8255 MFP (A2.6E:88)
HTTP:	Aktiveret
Tving trafik over sikker forbindelse (HTTPS):	Aktiveret
SNMP	
SNMP v1/v2:	Aktiveret
SNMP v3:	Inaktiveret
LPR/LPD:	Aktiveret
Raw IP-udskrivning:	Aktiveret
LDAP	
LDAP-server 1, primær LDAP-adresse:	0.0.0.0:389
LDAP-server 1, rod for søgebibliotek:	
LDAP-server 1, sikker forbindelse (LDAPS):	Inaktiveret
LDAP-server 1, valider servercertifikat (p...):	Inaktiveret
SMTP	
SMTP-server:	0.0.0.0:25
Forbindelseskryptering (TLS):	Ingen kryptering
Valider servercertifikat (TLS):	
SMTP-godkendelsestype:	Grundlæggende godkendelse med SMTP

Protokoller (fortsat)

POP3	
POP3-server:	0.0.0.0:110
POP3 sikker forbindelse (TLS):	Inaktiveret
POP3 valider servercertifikat:	
E-mailadresse:	
NTP:	Inaktiveret
FTP-klient:	Aktiveret
FTP-klienttilstand:	Passiv
Web-funktioner på enhed:	Aktiveret

Apps

Udskriver

Bonneræk:	Aktiveret
Fejlark:	Aktiveret
Papierstaining:	Aktiveret
Udfoldsbokkeprioritet:	1,2,3,4,5
PostScript	Installeret
Niveau:	3
Softwareversion:	3021.101
PCL	
Softwareversion:	6
Fontnavn:	Courier
Tabeller over brugerdefinerede farver	Aktiveret
Etikette:	Ikke installeret

Fax:

Faxline 1:	Aktiveret/Vist
Faxline 2:	3338

Serverfax:

Protokol for opbevaringssted:	Aktiveret
Server for opbevaringssted:	SMB
Dokumentst. til opbevaringssted:	0.0.0.0

Direkte scanning:

Direkte scanning:	Aktiveret
-------------------	-----------

E-mail:

E-mail:	Aktiveret
---------	-----------

Scan til postboks:

Scan til postboks:	Inaktiveret
Lagringskapacitet (MB):	46924 MB
Avvendt lagringskapacitet (MB):	2439 MB
Planlagt oprydning af fælles mapper:	Aktiveret
Planlagt oprydning af oprettede mapper:	Aktiveret
Oprydningstidspunkt:	Hver dag

Scan til hjem:

Scan til hjem:	Inaktiveret
----------------	-------------

Scan til:

Scan til:	Aktiveret
-----------	-----------

Udskriv fra:

Cloud-tjenester:	Inaktiveret
Udskriv fra:	Aktiveret
Genet opgaver til genudskrivning:	Aktiveret
Udskriv fra USB:	Aktiveret
Udskriv fra postboks:	Inaktiveret
Cloud-tjenester:	Inaktiveret

Kontering

Konteringsfunktion:	Ingen
Netværkskontering:	Inaktiveret

Sikkerhed

Sikkerhedskonfiguration

Maskinens UI-autorisation:	Lokalt på maskinen
Hjem:	Udlåst
Opgaver:	Udlåst
Enhed:	Udlåst
Godkendelse for enhedens hjemmeside:	Lokalt på maskinen
Autorisation:	Lokalt på maskinen
Hent automatisk e-mail fra LDAP:	Aktiveret

Autorisationsserver:

Autorisationsserver:	Kerberos
----------------------	----------

Xerox-funktionen Sikker adgang:

Xerox-funktionen Sikker adgang:	Inaktiveret
---------------------------------	-------------

Overvågningslog:

Overvågningslog:	Aktiveret
------------------	-----------

IP Sec:

IP Sec:	Inaktiveret
---------	-------------

IP-filtrering:

IP-filtrering:	Inaktiveret
----------------	-------------

Sikkerhedscertifikater

Sikkerhedscertifikater:	Underskrevet
-------------------------	--------------

802.1x:

802.1x:	53
---------	----

Fjernelse af opgavedata:

Fjernelse af opgavedata:	Inaktiveret
--------------------------	-------------

FIPS 140-3:

FIPS 140-3:	Inaktiveret
-------------	-------------

TLS:

TLS:	TLS 1.2 og TLS 1.3
------	--------------------

TLS Hash:

TLS Hash:	SHA-1, SHA-256 og derover
-----------	---------------------------

Trellix Embedded Control:

Trellix Embedded Control:	Forbedret sikkerhed
---------------------------	---------------------

Almindelige brugeroplysninger

Maskinnavn:	Xerox AltaLink B8255 MFP (A2.6E:B8)
IPv4-adresse:	10.61.16.27
Maskinens serienummer:	ZQV624012
Faxlinje 1:	3338
Maskinens URL:	https://10.61.16.27
Maskinens aktiveringsdato:	Jul 10, 2025 12:43:45
Samlet antal sider:	1262

Maskinprofil

Xerox-aktiv - Kode	
Kundeaktiv - Kode	
Servicetelefonnummer:	
Telefonnummer til kundesupport:	
Telefonnummer til bestilling af forbrugsstø...	
Systemadministrator:	Ikke indstillet
Maskinens placering:	maskinplacering ikke angivet
Administreret af	
Primær MB-server:	

Maskinens hardware

Faxkort:	Indlejret; 1 Linje
Faxhukommelse:	1933 MB
Foreign Interface-kort:	ikke tilgængelig
Enhedens RAM-størrelse:	4096 MB
Enhedens lagringsstørrelse:	I brug=3810MB/I alt=256060MB (SSD)
EPC-hukommelse:	900 MB
Efterbehandlertype:	Udfaldsbakke til forskudte sæt
Efterbehandler, hulning:	Ingen
Efterbehandlerens foldningsmodul:	ikke tilgængelig
Detekteringsæt til multifremføring:	Ikke installeret

Generel indstilling

Eksterne funktioner:	Aktiveret
Ekstern softwareindlæsning:	Aktiveret
Eksterne funktioner Overførselstid:	05:01
Xerox Workplace Cloud:	Aktiveret
E-mail-advarsel:	Inaktiveret
Serviceplan:	Med tæller
Indstilling af konteringsstryk:	A3-tryk
Geografisk område:	Vestlige halvkugle
Konfigurationsrapport ved opstart:	Aktiveret
Vinter-/sommertid:	+05:30
Installation af kloning:	Tilladt (KUN krypterede filer)
Tillad udskrivning af klonfiler:	Aktiveret
Fildeling:	Aktiveret
JBIG2:	Tabsfri
Energisparer	
Dyb dvaletilstand:	Inaktiveret
Energisparer:	Opgave aktiveret
Energisparerindstillinger:	1 minutter
Automatisk sluk:	Inaktiveret
Smart nærhedssensor	
Aktivering ved ankomst:	Aktiveret
Dvale ved afgang:	Inaktiveret
Maksimer registreringsområdet:	Inaktiveret

Softwareversioner

Enhedens software:	122.041.025.20410
Udgave af patch-program:	Ingen
Netværkscontroller:	122.041.20410
Firmware til brugergrænseflade:	003.005.00000
Brugergrænseflade:	122.041.20410
Markeringsenhed:	072.001.000
Kopicontroller:	122.041.20410
Dokumentfremfører:	023.026.000
Efterbehandler:	000.000.000
Fax:	003.021.026
Operativsystem:	122.025.19910
Scanner:	017.024.015
Softwareopgradering:	122.041.20410
Magasin 2:	
Magasin 3:	
Magasin 4:	

Maskinopgraderinger:

Sidste opgradering:	Tilladt
Planlagte, automatiske opgraderinger:	Juli 28, 2025 19:13:18
Starttidspunkt for automatisk opgrad...:	Inaktiveret
Automatisk opgraderingsserver:	Hver dag
	0.0.0.0:21

Papirmagasiner

Magasin 1:	Almindeligt, Hvid and Letter (8,5 x ...)
Magasin 2:	Almindeligt, Hvid and A4 (210 x 297 mm)
Magasin 3:	Almindeligt, Hvid and A4 (210 x 297 mm)
Magasin 4:	Almindeligt, Hvid and A4 (210 x 297 mm)
Specialmagasin:	Almindeligt, Hvid and A4 (210 x 297 mm)

Netværksopkobling

Mobile Workflows

AirPrint udskrivning:	Aktiveret
Mopria-udskrivning:	Aktiveret
AirPrint/Mopria scanning:	Aktiveret
Kræver godkendelse:	Inaktiveret
Universaludskrivning:	Inaktiveret
Registreringsstatus for Universaludskrivn...:	Ikke registreret
Fysiske tilslutninger	
USB-indstillinger	
USB-type, A-porte:	Alle aktiveret
USB-type, B-port:	Aktiveret
Kabeltilsluttet:	
Ethernet MAC-adresse:	9c:93:4e:a2:6e:b8
Ethernet-hastighed/Duplex-indstilling:	Auto
Trådløs:	
Trådløs MAC-adresse:	Inaktiveret
Netværksnavn (SSID):	
BSSID:	
Sikkerhed:	
Krypteringsalgoritme:	
Status:	
Wi-Fi Direct:	Aktiveret
Trådløs hardware:	Ikke installeret
Wi-Fi Protected Setup™ (WPS) Navn:	
Forbindelsesmetode:	
Præfiksadresse for undernet:	
Adgangspunkt (SSID):	
Vis adgangskode på enhedens berørings...:	
NFC:	
iBeacon (Bluetooth®) til AirPrint Di...:	Aktiveret
iBeacon-hardware:	Aktiveret
Bluetooth-enhedens adresse:	Ikke installeret
iBeacon IP-adresse:	

Protokoller

TCP/IPv4:

IPv4-adresse:	Aktiveret
Subnet-maske:	10.61.16.27
Router/Gateway:	255.255.255.0
Automatisk adressering:	10.61.16.1
DHCP-server:	DHCP
DHCP-kontraktens gyldighed:	10.61.13.223
BOOTP Broadcast:	Mon Aug 4 19:19:09 2025
Selvtildelt adresse:	Inaktiveret
Selvtildelt adresse:	Aktiveret

TCP/IPv6:

Link lokal adresse:	Aktiveret
Anvend router-tildelt præfiks:	fe80::9e93:4eff:fea2:6eb8
Tilstandsløs global adresse 1:	Aktiveret
Tilstandsløs global adresse 2:	::
Manuel adresse:	::
DHCP-adressering:	Anvend DHCP som angivet af en router
DHCP-adresse:	fd00:0:2:116:fea4:21a8:333d:4b96
Standardgateway:	fe80::80fc:5dff:fe75:e282
DUID (DHCP unik identifikator):	000300019c934ea26eb8

DNS-indstillinger:

Valgt hostnavn:	XXR9C934EA26EB8
Bekræftet hostnavn:	
Valgt domænenavn:	
Bekræftet domænenavn:	
Multicast DNS:	Aktiveret
Udgiv DHCP-lejemål og DNS-registrer...:	Inaktiveret
Primær DNS-server:	10.61.7.16
Alternativ DNS-server 1:	10.61.10.6
Alternativ DNS-server 2:	10.61.7.15
Timeout for DNS-forbindelse:	5
Vedhæft maskindomæne:	Aktiveret
Vedhæft overordnede domæner:	Inaktiveret
Søgeliste for DNS-domænenavn:	10.61.10.6, 10.61.10.7, XEROXQA.COM.
Foretræk IPv6 DNS fremfor IPv4:	Aktiveret

Installeret tilbehør

PS:	Installeret
-----	-------------

Protokoller (fortsat)

Bonjour:	Xerox AltaLink B8255 MFP (A2:6E:B8)
Bonjour-printernavn:	Aktiveret
HTTP:	80
Portnummer:	Ja
Tving trafik over sikker forbindelse (HT...):	443
Sikker HTTP-portnummer:	Manuelt
Proxyserver:	10.177.8.91.8080
Proxyserveradresse:	Aktiveret
IPP:	IPP og sikker IPPS
Sikker IPP-tilstand:	http://10.61.16.27:631
IPP-netværkssti:	
SNMP:	
SNMP v1/v2:	Aktiveret
SNMP v3:	Inaktiveret
LPR/LPD:	Aktiveret
Portnummer:	515
PDL-skift:	Inaktiveret
Tilsidesættelse af PDL-banerer:	Inaktiveret
Raw IP-udskrivning:	Aktiveret
Portnummer 1:	9100
To-vejs:	Inaktiveret
Timeout for opgaveafslutning:	300
PDL-skift:	Inaktiveret
LDAP:	
LDAP-server 1, let genkendeligt navn:	
LDAP-server 1, primær LDAP-adresse:	0 0 0 0:389
LDAP-server 1, alternativ LDAP-adresse:	0 0 0 0:389
LDAP-server 1, rod for søgebibliotek:	
LDAP-server 1, sikker forbindelse (L...):	Inaktiveret
LDAP-server 1, valider servercertifikat (p...):	Inaktiveret
SMTP:	
SMTP-server:	0 0 0 0:25
Forbindelseskryptering (TLS):	Ingen kryptering
Valider servercertifikat (TLS):	
Maks. meddelelsesstørrelse (KB):	10240
Antal fragmenter:	1
Samllet opgavestørrelse (KB):	300000
Begrænsning for opgaveopdeling:	Sidebegrænsning
Lognoplysninger for automatisk e-mail:	Ingen
Legitimationsoplysninger for Walkup...:	Ingen
SMTP-godkendelsestype:	Grundlæggende godkendelse med SMTP
POP3:	
POP3-server:	0 0 0 0:110
POP3 sikker forbindelse (TLS):	Inaktiveret
E-mailadresse:	
POP3 valider servercertifikat:	Inaktiveret
Modtagelse af e-mail via POP3:	Aktiveret
Send bekræftelse ved anmodning:	Aktiveret
Forside til indkommende e-mail:	Inaktiveret
NTP:	
Primær server:	0 0 0 0:123
Alternativ server:	0 0 0 0:123
SLP:	Inaktiveret
FTP-klient:	Aktiveret
FTP-klienttilstand:	Passiv
Web-funktioner på enhed:	Aktiveret
WS-Discovery:	Aktiveret
WS-Discovery Multicast:	Aktiveret
WS-udskrivning:	Aktiveret
WS-scanning:	Aktiveret
Web-funktioner:	
Kopiering:	Aktiveret
Digital certifikatstyring og Sikkerhedskon...:	Aktiveret
Registrering af udvidede funktioner:	Aktiveret
Opgavebegrænsninger:	Aktiveret
Udvidet opgavestyring:	Aktiveret
Enhedes konfiguration:	Aktiveret
Scanning:	Aktiveret
Administration af arbejdsdiagram for scan...:	Aktiveret
Sessionsdata:	Aktiveret
Konfiguration af brugergrænseflade:	Aktiveret
Konfiguration af EIP-proxy:	Aktiveret
Xerox-funktionen Sikker adgang:	Inaktiveret
EIP-SNMP-konfiguration:	Aktiveret
Afsendelse af udskrivning:	Aktiveret
Admin. af scanningskabelen:	Aktiveret
Adgang til stort lager:	Aktiveret
Adgang til kortlæser:	Aktiveret
Konfiguration af autorisation og kon...:	Aktiveret
Eksporter overvågningslog:	Aktiveret
Trellix Embedded Control:	Aktiveret

Apps

Udskriver

Bannerark:	Aktiveret
Sys/Start opgave:	Inaktiveret
Slet tilbageholdte opgaver efter:	3 Day(s) 0 Hour(s) 0 Minut(e)s
Fejlark:	Aktiveret
Papirerstatning:	Aktiveret
Udfaldsbakkeparatet:	1, 2, 3, 4, 5
Standardindstilling for kopiering:	1
Standardopgavetype:	Prøvedudskrivning
Standardformat:	x=8.50 inches, y=11.00 inches
Standardpapirfarve:	Hvid
Standardindstilling for 1- eller 2-s...:	1- eller 2-sidet
Standardudfaldsbakke:	Hovedbakke
Standardoutputfarve:	Sort/hvid
Standard, sorteret sæt:	Aktiveret
Standardindstilling for hæftning:	Ingen hæfteklammer
Forskydning mellem opgaver:	Forskyd mellem opgaver
PostScript:	
Niveau:	3
Softwareversion:	3021.101
Printkvalitet:	Standard
PCL:	
Softwareversion:	6
Pitchstørrelse:	10.00
Punktstørrelse:	12.00
Fontnavn:	Courier
Liner pr. side:	60
Tabeller over brugerdefinerede farver:	Aktiveret
Etikette:	Ikke installeret
Fax:	
Faxlinie 1:	Aktiveret/Vist
Faxlinie 2:	3338
Serverfax:	
Bekræftelsesark:	Aktiveret
Udskudt start:	Kun fejl
Protokol for opbevaringssted:	Inaktiveret
Server for opbevaringssted:	SMB
Dokumentsti til opbevaringssted:	0.0.0.0
Direkte scanning:	
Bekræftelsesark:	Aktiveret
Protokol for standardopbevaringssted:	Kun fejl
Server for standardopbevaringssted:	SMB
Dokumentsti til standardopbevarings...:	0 0 0 0:0
Lognoplysninger til standardopbevarings...:	Enhed
Alternativ 1: Protokol for opbevarin...:	SMB
Alternativ 1: Server for opbevarings...:	0 0 0 0:0
Alternativ 1 - Sti til opbevaringssted:	
Alternativ 1: Lognoplysninger for opbeva...:	Enhed
Protokol for arbejdsdiagrampulje:	SMB
Server for arbejdsdiagrampulje:	0.0.0.0
Sti til arbejdsdiagrampulje:	
E-mail:	
Standard for Fria adresse:	Aktiveret
Bekræftelsesark:	Kun fejl
Automatisk afsendelse til dig selv:	Inaktiveret
E-mail-sikkerhed:	Inaktiveret
Scan til postboks:	
Vis postboks efter standard:	Aktiveret
Lagringskapacitet (MB):	46924 MB
Anvendt lagringskapacitet (MB):	2439 MB
Planlagt oprydning af fælles mapper:	Aktiveret
Planlagt oprydning af oprettede mapper:	Aktiveret
Oprydningstidspunkt:	Hver dag
Scan til hjem:	
Brugervenligt navn:	Inaktiveret
Navn på arbejdsdiagram:	Inaktiveret
Automatisk oprettelse af underbiblio...:	Inaktiveret
Vedhæft brugernavn til sti:	Inaktiveret
Automatisk oprettelse af brugernavnsbibl...:	Inaktiveret
Scan til:	
Cloud-tjenester:	Aktiveret
Udskriv fra:	
Gemte opgaver til genudskrivning:	Inaktiveret
Udskriv fra USB:	Aktiveret
Udskriv fra postboks:	Aktiveret
Cloud-tjenester:	Inaktiveret

Kontering

Konteringsfunktion: Ingen
 Netværkskontering: Inaktiveret

Sikkerhed**Sikkerhedskonfiguration**

Maskinens UI-authorization: Lokalt på maskinen
 Hjem: Ulåst
 Opgaver: Ulåst
 Enhed: Ulåst
 Godkendelse for enhedens hjemmeside: Lokalt på maskinen
 Autorisation: Lokalt på maskinen
 Hent automatisk e-mail fra LDAP: Aktiveret

Autorisationsserver:
 Kerberos primær realm:
 Kerberos primær adresse: 0.0.0.88
 Realm for Kerberos alternativ 1:
 Adresse for Kerberos alternativ 1: 0.0.0.88
 SMB NT-domæne:
 Domæne for SMB alternativ 1 NT:
 Smartcard controllerserver: 0.0.0:443
 Smartcard controllerdomæne:
 SmartCard OCSP URL:
 Opgraderingsregler for kortlæser: Aktiveret
 Kortlæserens firmwareversion:

Xerox-funktionen Sikker adgang: Inaktiveret
 Server for Xerox-funktionen Sikker a... 0.0.0:443
 Sti til Xerox-funktionen Sikker adgang:

Overvågningslog: Aktiveret
IP Sec: Inaktiveret
IP-filtrering: inaktiveret

Sikkerhedscertifikater
 Maskincertifikat: Underskrevet
 Antal installerede rodcertifikater: 53

802.1x: Inaktiveret

Fjernelse af opgavedata:
 Planlagt: Inaktiveret
 Planlagt hyppighed:

FIPS 140-3: Inaktiveret

TLS: TLS 1.2 og TLS 1.3
 TLS Hash: SHA-1, SHA-256 og derover

Trellix Embedded Control: Forbedret sikkerhed

Indstilling af udvidede funktioner

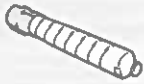
3. generations browser: X3G_3.24.23_2.40.5_011_01.00.00
 Widget-version: v1.3.17 c8 20140613
 Widget-version: v2.5.04 g9 20240123

Uso dei materiali di consumo

Le informazioni sull'ordine di materiali di consumo sono disponibili nella seguente pagina: www.xerox.com/officesupplies

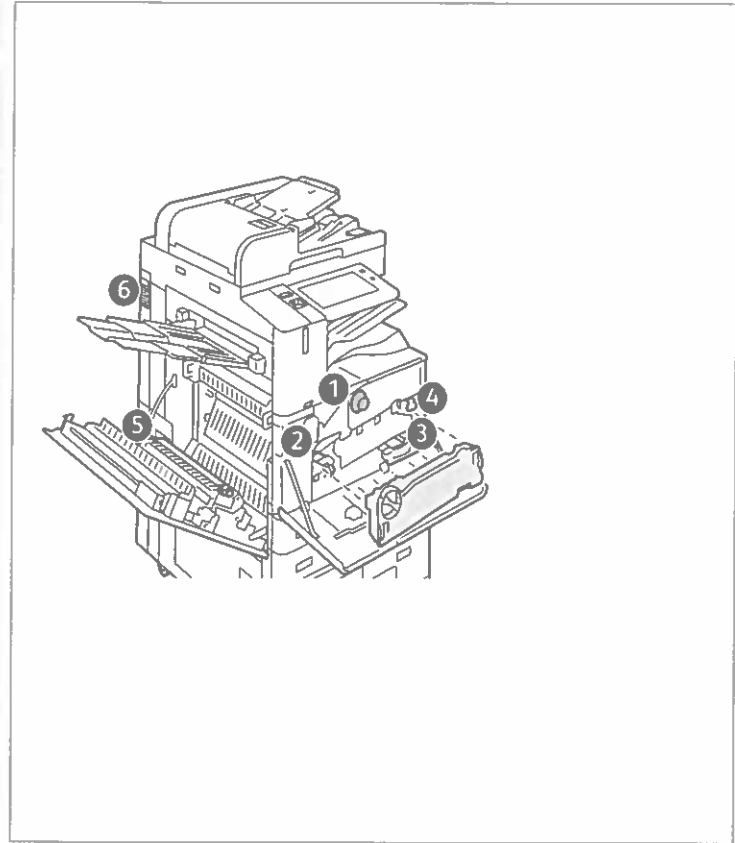
Materiali di consumo

1 Cartucce toner



Nero

Data di installazione: Unknown
 Riordinare: 006R01770
 Pagine residue stimate: 500
 (In base alla copertura media di questa cartuccia toner: 17%)



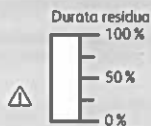
Elementi della procedura di manutenzione

2 Cartuccia fotoricettore



Nero (R1)

Data di installazione: Feb 10, 2024
 Riordinare: 013R00686
 Pagine residue stimate: 0
 (In base alla dimensione media del lavoro stampante: 1 Pagine)



3 Contenitore scarti



Data di installazione: Jul 10, 2025
 Riordinare: 008R08101

OK

4 Complessivo di pulitura cinghia di trasferimento



Data di installazione: Jul 10, 2025
 Riordinare: 001R00623
 Pagine residue stimate: 159500



5 Rullo polarizzato di trasferta secondario



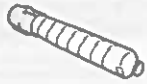
Data di installazione: Jul 10, 2025
 Riordinare: 008R08103
 Pagine residue stimate: 50000



Supplies Usage

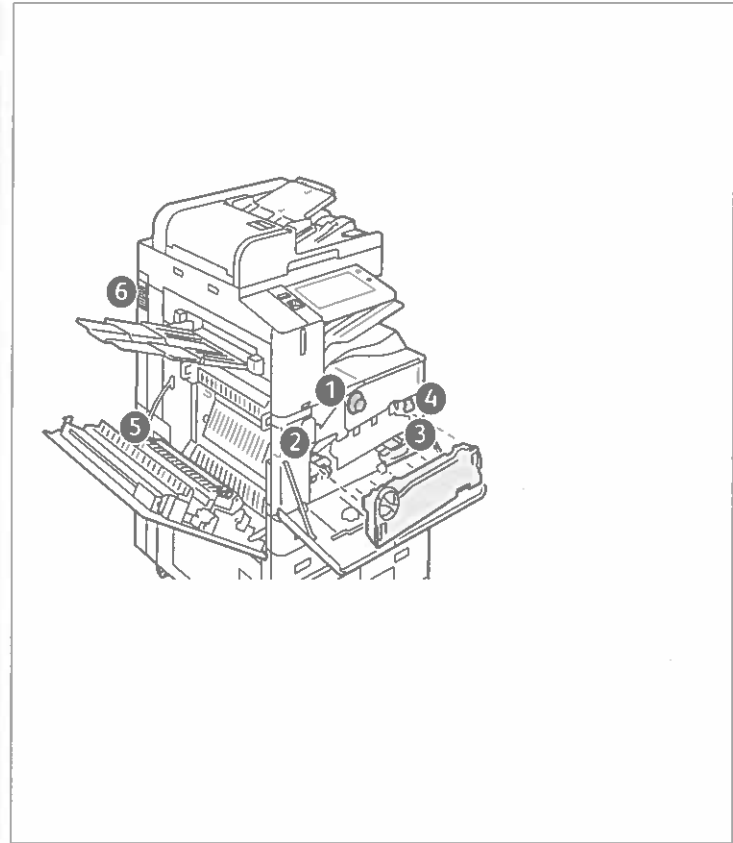
Consumables

1 Toner Cartridges



Black

Date Installed: Unknown
 Reorder: 006R01770
 Estimated Pages Remaining: 500
 (Based upon this toner cartridge's average coverage: 17%)



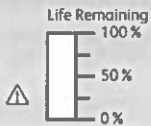
Routine Maintenance Items

2 Drum Cartridge



Black (R1)

Date Installed: Feb 10, 2024
 Reorder: 013R00686
 Estimated Pages Remaining: 0
 (Based on average printer job size: 1 Pages)



3 Waste Container

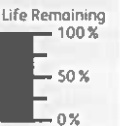
Date Installed: Jul 10, 2025
 Reorder: 008R08101

OK



4 Transfer Belt Cleaner

Date Installed: Jul 10, 2025
 Reorder: 001R00623
 Estimated Pages Remaining: 159500



5 Second Bias Transfer Roller

Date Installed: Jul 10, 2025
 Reorder: 008R08103
 Estimated Pages Remaining: 50000



